

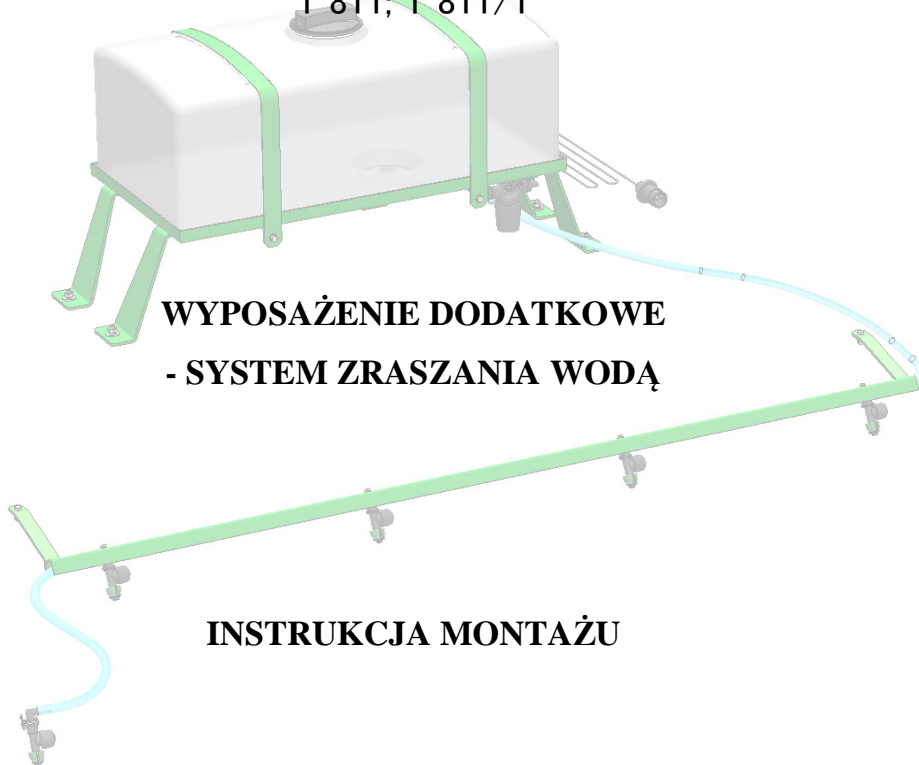
**PRACOWNICZY OŚRODEK MASZYNOWY
W AUGUSTOWIE Sp. z o.o.**

16-300 Augustów; ul. Tytoniowa 4
Tel. (087)643-34-76; fax. (087)643-67-18
e-mail: pom@pom.com.pl; www.pom.com.pl

ZAMIATARKA

T 801; T 801/1

T 811; T 811/1



WYPOSAŻENIE DODATKOWE - SYSTEM ZRASZANIA WODĄ

INSTRUKCJA MONTAŻU

WYDANIE I
Augustów 2024r.

WSTĘP

Niniejsza instrukcja montażu zawiera podstawowe informacje, których należy przestrzegać przy dostosowaniu zamiatarki do pracy z zakupionym wyposażeniem dodatkowym. Użytkownik urządzenia jest zobowiązany do wcześniejszego zapoznania się z właściwą instrukcją obsługi zamiatarki zanim przystąpi do montażu wyposażenia, a w następstwie uruchomienia i rozpoczęcia pracy z maszyną.

W przypadku jakichkolwiek trudności i problemów z eksploatacją zamiatarki należy zwracać się do sprzedawcy maszyny lub bezpośrednio do producenta, którym jest:

Pracowniczy Ośrodek Maszynowy w Augustowie Sp. z o. o.
ul. Tytoniowa 4, 16-300 Augustów
tel. 87 643 34 76 do 78; fax. 87 643 67 18
e-mail: pom@pom.com.pl; www.pom.com.pl

OGÓLNE ZASADY BEZPIECZEŃSTWA

WAŻNE !

Dokładne zapoznanie się z instrukcją obsługi zapewni właściwą obsługę i eksploatację maszyny.

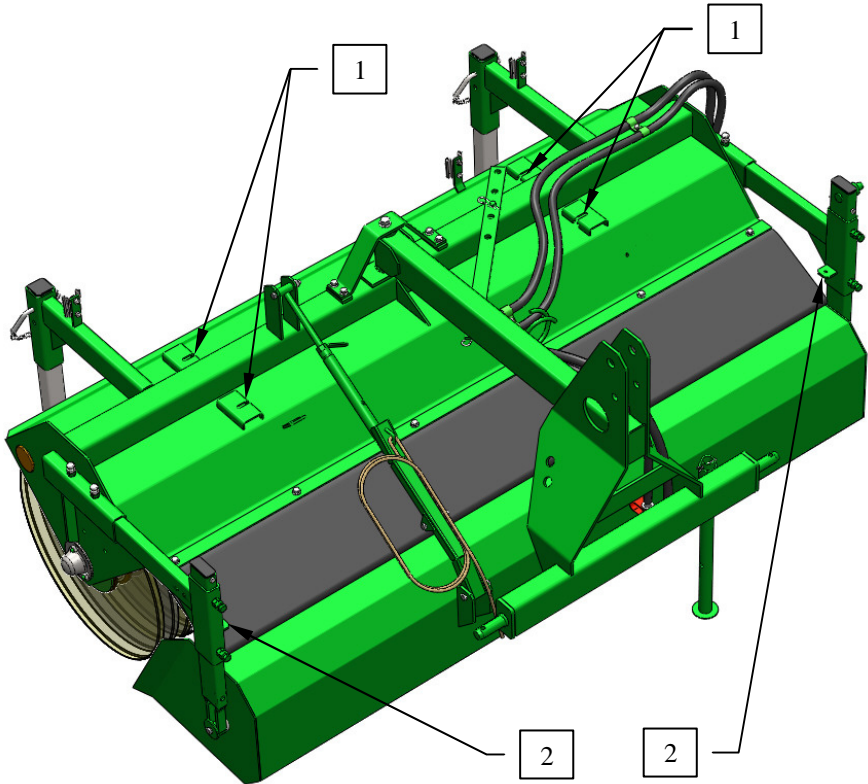
Instalacja wyposażenia oraz obsługa maszyny może być dokonana wyłącznie przez osobę pełnoletnią, posiadającą odpowiednie kwalifikacje do kierowania ciągnikami rolniczymi, która zapoznała się z instrukcją obsługi zamiatarki oraz instrukcją montażu wyposażenia dodatkowego.

Zabrania się obsługiwać oraz dokonywać jakichkolwiek napraw osobom nietrzeźwym, w stanie chorobowym, nieupoważnionym i postronnym, a w szczególności dzieciom.

INFORMACJE OGÓLNE

Instalacji systemu zraszania wodą do zamiatarki użytkownik może dokonać we własnym zakresie pod warunkiem, iż dany model zamiatarki został fabrycznie przystosowany do tego celu przez producenta.

Rys. 1 przedstawia wymagania jakie zamiatarka powinna spełnić, aby można było prawidłowo zainstalować system zraszania wody.



Rys. 1. Punkty mocowania systemu zraszania wodą – wymagania.

- 1- uchwyty mocujące pod stopę Ramki zbiornika wody.
- 2- wspornik prawy oraz lewy do zamocowania listwy zraszacza.

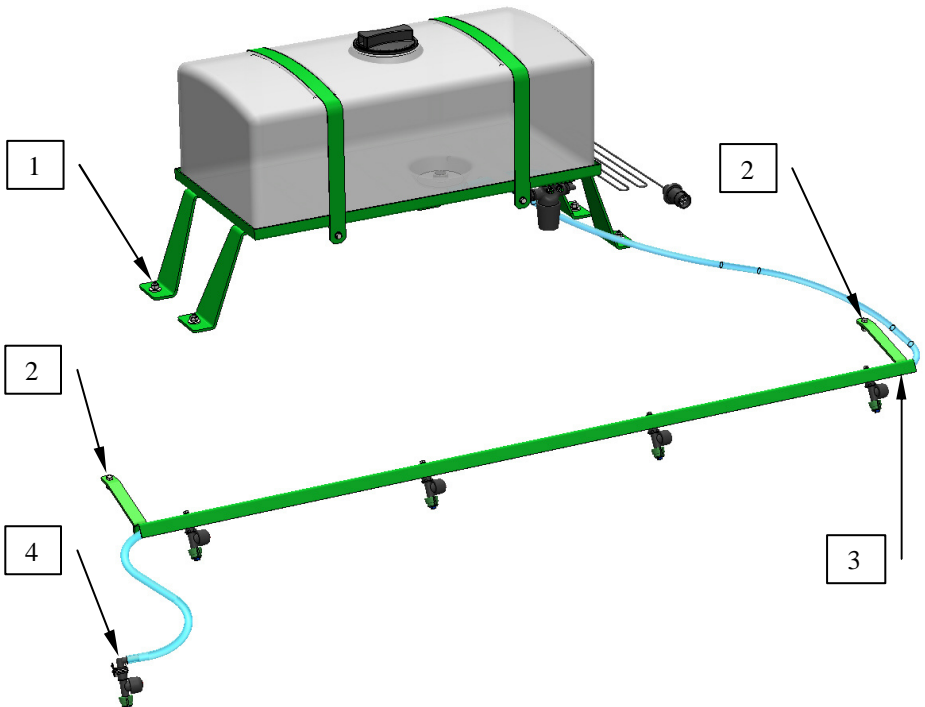
W skład kompletu montażowego systemu zraszania wodą wchodzi wszystkie pozycje wyszczególnione w instrukcji obsługi zamiatarki - katalog części str. 35 – 36) Wszystkie przypisy w tekście dotyczące części montażowych są odniesieniami pozycji w Tablicy-6 (str. 35) instrukcji obsługi zamiatarki.

MONTAŻ

Przed przystąpieniem do montażu należy przygotować niezbędne do tego celu narzędzia, które zapewnią bezproblemową instalację systemu zraszania na korpusie zamiatarki:

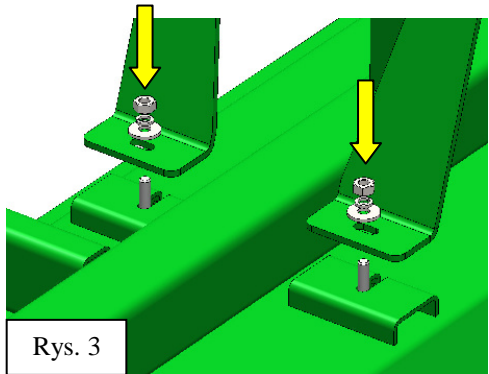
- Dwa klucze płaskie, ewentualnie klucz płaski oraz klucz oczkowy/nasadowy o wymiarach: 13, 17;
- Klucz płaski: 10.
- Wkrętak krzyżakowy PH2x100

Montaż systemu zraszania wodą wymaga wcześniejszego ustawienia zamiatarki na prostej, utwardzonej nawierzchni, a następnie wykonania następujących czynności w kolejności zg. z Rys. 2:



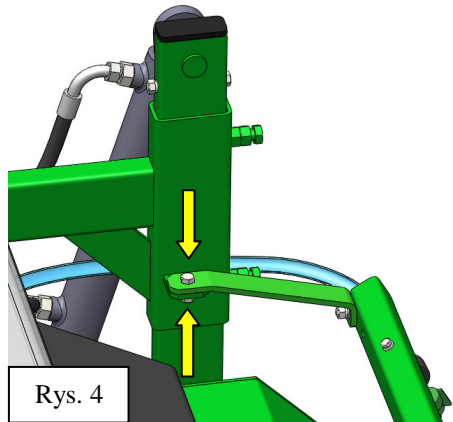
Rys. 2. Kolejność operacji wykonywanych podczas montażu systemu do zraszania wodą

- 1) Odkręć śruby M10x30 przykręcone do stóp Ramki zbiornika kpl (poz. 20) i wstaw śruby łbem do góry w kanałku uchwyty na korpusie zamiatarki (patrz: Rys. 3). Ustaw na śrubach Ramkę zbiornika kpl, przykręć wstępnie wszystkie nakrętki (zwróć uwagę na podkładki). Sprawdź, czy stopy ramki stoją równo na korpusie zamiatarki, a następnie dokręć nakrętki.



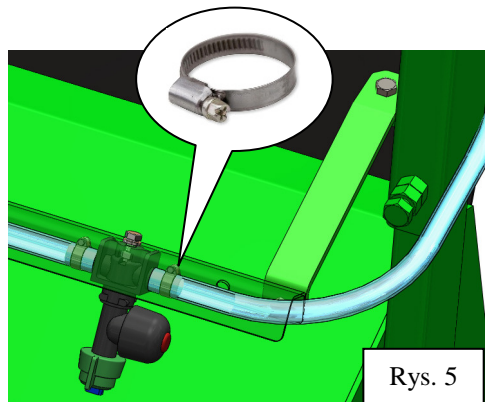
Rys. 3

- 2) Przy pomocy Śrub M8x25 przykręć Listwę zraszacza (poz. 4) do wspornika I oraz II Zawieszenia zbiornika prawego oraz lewego (patrz: Rys. 4)



Rys. 4

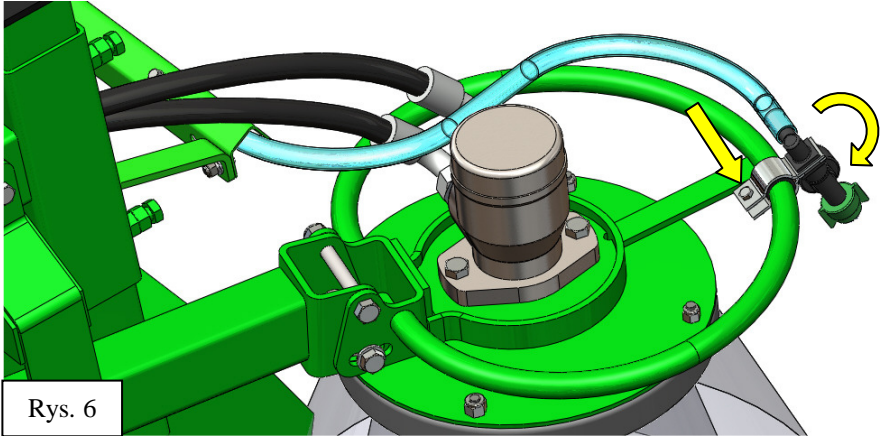
- 3) Przed nasunięciem Węża elastycznego III (poz. 7) na Końcówkę spryskującą (poz. 16) zainstalowaną na listwie, włóż metalowa opaskę zaciskową, a następnie nasuń wąż na końcówkę. Zabezpiecz wąż przed wysunięciem zaciskając opaskę na połączeniu - użyj wkrętaka (patrz: Rys. 5).



Rys. 5

- 4) W przypadku montażu zestawu na zamiatarce ze szczotką boczną należy dodatkowo zainstalować Oprawę krańcową kpl (poz. 17) Oprawę przykręcamy na osłonie szczotki bocznej (patrz: Rys. 6) w oprawie mocującej okrągłej (poz. 18) Wykorzystaj pasek gumy przemysłowej (poz. 10) będącej w zestawie w celu skasowania luzów na

mocowaniu, dokręć śrubę M6x25 ustalając kąt zraszania ok. 45° do powierzchni.



Przed rozpoczęciem pracy należy:

- Sprawdzić oraz w razie potrzeby dokręcić śruby i nakrętki,
- Sprawdzić stan połączeń węży elastycznego,
- Napełnić zbiornik wody oraz podłączyć zasilanie pompy wody pod gniazdo zasilania 7 PIN będące na wyposażeniu ciągnika. Uruchomić pompę, sprawdzić czy w układzie nie występują wycieki oraz czy dysze zraszaczy działają prawidłowo.

W przypadku, gdy podejrzewa się, iż podłączony układ nie działa prawidłowo należy niezwłocznie wyłączyć zasilanie i podjąć próbę naprawy usterki. Jeżeli usterki nie da się usunąć lub jej usunięcie grozi utratą gwarancji, należy skontaktować się ze sprzedawcą lub serwisem producenta w celu wyjaśnienia problemu.

DEKLARACJA WŁĄCZENIA MASZYNY NIEUKOŃCZONEJ



Pracowniczy Ośrodek Maszynowy
w Augustowie Sp. z o.o.
ul. Tytoniowa 4; 16-300 Augustów

działając jako producent, deklaruje z pełną odpowiedzialnością,
że maszyna nieukończona:

System zraszania wodą

Nr fabr.:

Rok prod.:

do której odnosi się niniejsza deklaracja spełnia wymagania:

Rozporządzenia MG z dnia 21 października 2008r. w sprawie zasadniczych wymagań dla maszyn (Dz. U. Nr 199; poz. 1228) i Dyrektywy Unii Europejskiej 2006/42/WE z dnia 17maja 2006r. oraz PN-EN ISO 4254-1:2016-02; PN-EN ISO 12100:2012; PN-EN 15811:2015-04

Niniejsza maszyna nieukończona jest przewidziana do włączenia do następujących typów maszyn finalnych: **T 801; T 801/1; T 811; T811/1.**

Dla maszyny nieukończonej przygotowano odpowiednią dokumentację zgodnie z załącznikiem VII części B dyrektywy 2006/42/WE

Na uzasadniony wniosek organów nadzoru rynku, odpowiednie informacje na temat maszyny zostaną im przekazane „do wglądu”, z zachowaniem ochrony praw własności intelektualnej producenta.

Maszyna nie może zostać oddana do użytku do czasu, gdy maszyna finalna, do której ma być włączona, uzyska deklarację zgodności z dyrektywą 2006/42/WE.

Dokumentacja techniczna maszyny jest dostępna w Dziale Konstrukcyjno-Technologicznym w Pracowniczym Ośrodku Maszynowym w Augustowie Sp. z o.o. ul. Tytoniowa 4; 16-300 Augustów

Niniejsza deklaracja zgodności WE traci swoją ważność jeżeli maszyna zostanie zmieniona lub przebudowana bez zgody producenta

Augustów, 12.04.2024

.....
Miejsce i data wystawienia

PREZES ZARZĄDU

Michał Szczepański

.....
Prezes Zarządu

Odsprzedając maszynę powyższy dokument przekazać nabywcy