

**PRACOWNICZY OŚRODEK MASZYNOWY
W AUGUSTOWIE Sp. z o.o.**

16-300 Augustów; ul. Tytoniowa 4
Tel. (087)643-34-76; fax. (087)643-67-18
e-mail: pom@pom.com.pl; www.pom.com.pl

ZAMIATARKA

T 801; T 801/1

T 811; T 811/1

T 801	L = 1,6m KTM 0826-390-780-103
T 801/1	L = 2,0m KTM 0826-390-780-116 PKWiU 29.56.25-90.90
T 811	L = 1,4m KTM 0826-390-781-104
T 811/1	L = 1,2m KTM 0826-390-781-117 PKWiU 28.92.30.0

INSTRUKCJA OBSŁUGI KATALOG CZĘŚCI

Rok prod.

Znak KJ

WYDANIE XV
Augustów 2025r.

SPIS TREŚCI

1. Wstęp.....	3
2. Bezpieczeństwo użytkowania.....	4
3. Wykaz symboli ostrzegawczych i znaków informacyjnych.....	5
4. Przepisy bezpieczeństwa w czasie pracy i jazdy po drogach publicznych.....	7
5. Przeznaczenie.....	9
6. Charakterystyka techniczna.....	10
7. Budowa.....	10
8. Obsługa i użytkowanie.....	12
9. Demontaż zbiornika na śmieci.....	14
10. Przystosowanie zamiatarki do zmiatania śmieci na lewą lub prawą stronę.....	15
11. Przystosowanie zamiatarki do pracy na przednim TUZ-ie.....	16
12. Wyposażenie opcjonalne.....	18
13. Wymiana szczotek.....	21
14. Niedomagania eksploatacyjne.....	22
15. Przechowywanie i konserwacja.....	23
16. Czynności obsługowo-naprawcze.....	24
17. Demontaż i kasacja.....	24
18. Komplet wysyłkowy, transport.....	25
19. Ryzyko szcążkowe.....	25
20. Katalog części.....	27
21. Karta gwarancyjna.....	47
Ogólne zasady postępowania gwarancyjnego.....	48

1. WSTĘP

Instrukcja obsługi stanowi podstawowe wyposażenie maszyny.

Z niniejszą instrukcją obsługi powinien bezwzględnie zapoznać się użytkownik obsługujący maszynę oraz osoba dokonująca napraw i konserwacji.

Przed użyciem maszyny należy dokładnie zapoznać się z instrukcją obsługi, budową i zasadą działania zamiatarki. Zastosowanie się do wytycznych zawartych w niniejszej instrukcji obsługi zapewni bezawaryjną pracę i efektywne użytkowanie maszyny.

Dane identyfikujące maszynę znajdują się na tabliczce znamionowej na korpusie zamiatarki.

W przypadku jakichkolwiek trudności i problemów z eksploatacją zamiatarki należy zwracać się do sprzedawcy maszyny lub bezpośrednio do producenta, którym jest:

Pracowniczy Ośrodek Maszynowy w Augustowie Sp. z o. o.

ul. Tytoniowa 4, 16-300 Augustów

tel. 87 643 34 76 do 78; fax. 876 43 67 18

e-mail: pom@pom.com.pl; www.pom.com.pl

Maszynę może obsługiwać osoba pełnoletnia, posiadająca odpowiednie kwalifikacje do kierowania ciągnikami rolniczymi, która zapoznała się z niniejszą instrukcją.

Zabrania się obsługiwać osobom nietrzeźwym, w stanie chorobowym, nieupoważnionym i postronnym a w szczególności dzieciom.



SYMBOL OSTRZEGAWCZY O ZAGROŻENIU

Jeżeli widzisz ten symbol strzeż się zagrożenia i uważnie przeczytaj odpowiednią informację oraz poinformuj o tym innych operatorów.

WAŻNE!

Odsprzedając maszynę, instrukcję obsługi przekazać nabywcy.

2. BEZPIECZEŃSTWO UŻYTKOWANIA

WAŻNE !

Dokładne zapoznanie się z niniejszą instrukcją obsługi zapewni właściwą obsługę i eksploatację maszyny.

Aby zapewnić bezpieczeństwo pracy przy zamiatance, należy przestrzegać poniższych zaleceń:

- przed rozpoczęciem pracy należy bezwzględnie zapoznać się z niniejszą instrukcją obsługi;
- oprócz wskazówek zawartych w niniejszej instrukcji należy przestrzegać regulaminowych zasad bezpieczeństwa i zapobiegania wypadkom;
- zamiatarkę może obsługiwać osoba pełnoletnia posiadająca uprawnienia pozwalające na kierowanie ciągnikami rolniczymi;
- **zabrania się** obsługiwać urządzenie osobom nieupoważnionym i postronnym, w stanie chorobowym, nietrzeźwym lub pod wpływem środków odurzających, a w szczególności dzieciom;
- przewóz osób, zwierząt lub rzeczy na maszynie **jest zabroniony**;
- **zabronione** jest używanie maszyny, która wykazuje oznaki mechanicznego uszkodzenia;
- przy podłączeniu i odłączeniu maszyny, do i od ciągnika należy zachować szczególną ostrożność;
- **zabrania się** przebywania wszelkich osób w pobliżu maszyny podczas jej pracy;
- ciągnik przystosowany do pracy z zamiatarką powinien być wyposażony w obciążniki osi przedniej;
- uruchomienia dźwigni podnośnika hydraulicznego należy dokonywać tylko z kabiny ciągnika;
- podczas zamiatania prędkość ciągnika należy dostosować do powierzchni jezdnej, nie przekraczając 15km/godz.;
- w czasie zamiatania na bok w prawo lub lewo bez zbiornika na śmieci, na zamiatance powinien być zamontowany fartuch gumowy, ponieważ istnieje możliwość wyrzucania spod szczotki twardych przedmiotów;
- pochylenie do 30° powierzchni czyszczonej nie wpływa na efektywność pracy zamiatarki;
- każda naprawa zamiatarki uniesionej na trzypunktowym układzie zawieszenia, wymaga obowiązkowo zastosowania podpory, zabezpieczającej przed samoczynnym opadnięciem zamiatarki;

- prace naprawcze i konserwacyjne oraz usuwające usterki funkcyjne przeprowadzić przy wyłączonym napędzie i zatrzymanym silniku, należy wyciągnąć kluczyki ze stacyjki ciągnika;
- nakrętki i śruby sprawdzać regularnie na ich stałym miejscu i dokręcać;
- przy wymianie części używać odpowiednich narzędzi i rękawic;
- części zapasowe muszą odpowiadać ustalonym przez producenta technicznym wymaganiom.
- producent nie ponosi odpowiedzialności w przypadku kiedy bez jego wiedzy dokonano w maszynie jakichkolwiek zmian technicznych lub napraw, składowano lub konserwowano niezgodnie z zaleceniami oraz użytkowano niezgodnie z instrukcją obsługi



UWAGA !

1. Niestosowanie się do wyżej wymienionych uwag grozi wypadkiem i kalectwem.
2. **Zabrania się** pracy zmiatarki bez fartucha gumowego przy zdjętym zbiorniku na śmieci.
3. **Zabrania się** po uruchomieniu maszyny przebywania w odległości mniejszej niż 3m.
4. **Zabrania się** agregowania zmiatarki z ciągnikami innymi niż wskazane przez producenta.









3. WYKAZ SYMBOLI OSTRZEGAWCZYCH I ZNAKÓW INFORMACYJNYCH

Każde urządzenie posiada tabliczkę znamionową umieszczoną na korpusie zmiatarki, na której podane są następujące informacje:

- dane producenta,
- symbol urządzenia, na który należy się powoływać w przypadku zamawiania części zamiennych lub w celu zasięgnięcia informacji,
- rok produkcji,
- numer fabryczny,
- masa własna,
- znak kontroli jakości.

Znaki bezpieczeństwa i symbole informacyjne umieszczone są na zmiatarce zgodnie z tablicą nr 1.

Tablica 1

L.p.	Symbol ostrzegawczy	Znaczenie	Umiejscowienie na maszynie	Kod
1		Zapoznaj się z instrukcją obsługi przed rozpoczęciem użytkowania.	Płaszcz zamiatarki	U2
2		Przed przystąpieniem do naprawy wyłącz napęd.	Płaszcz zamiatarki	U3
3		Zachowaj bezpieczną odległość od pracującego urządzenia.	Płaszcz zamiatarki	09
4		Kierunek obrotów w prawo.	Bok lewy korpusu	I7
5		Logo POM-u	Płaszcz zamiatarki	I36
6		Punkt zaczepienia do podnoszenia	Zawieszenie	I5
7		Ciśnienie robocze w układzie hydraulicznym	Bok lewy korpusu	I49
8		Prędkość robocza	Płaszcz zamiatarki	

UWAGA !

Użytkownik zobowiązany jest dbać w całym okresie użytkowania o czytelność napisów i symboli ostrzegawczych umieszczonych na zamiatarce. Nalepek nie należy zamalowywać lub odklejać. W przypadku ich uszkodzenia lub zniszczenia należy wymienić je na nowe.

Nalepki są do nabycia u producenta wyrobu.

4. PRZEPISY BEZPIECZEŃSTWA PODCZAS JAZDY PO DROGACH PUBLICZNYCH

Ze względu na bezpieczeństwo ruchu drogowego i obowiązujące w tej kwestii przepisy, wymagane jest bezwarunkowo, aby podczas pracy oraz jazdy po drogach publicznych agregat składający się z ciągnika i zawieszanej zamiatarki, spełniał wymagania identyczne stawiane samemu ciągnikowi.

Na zamiatarce muszą być zamontowane (Rys.1.):

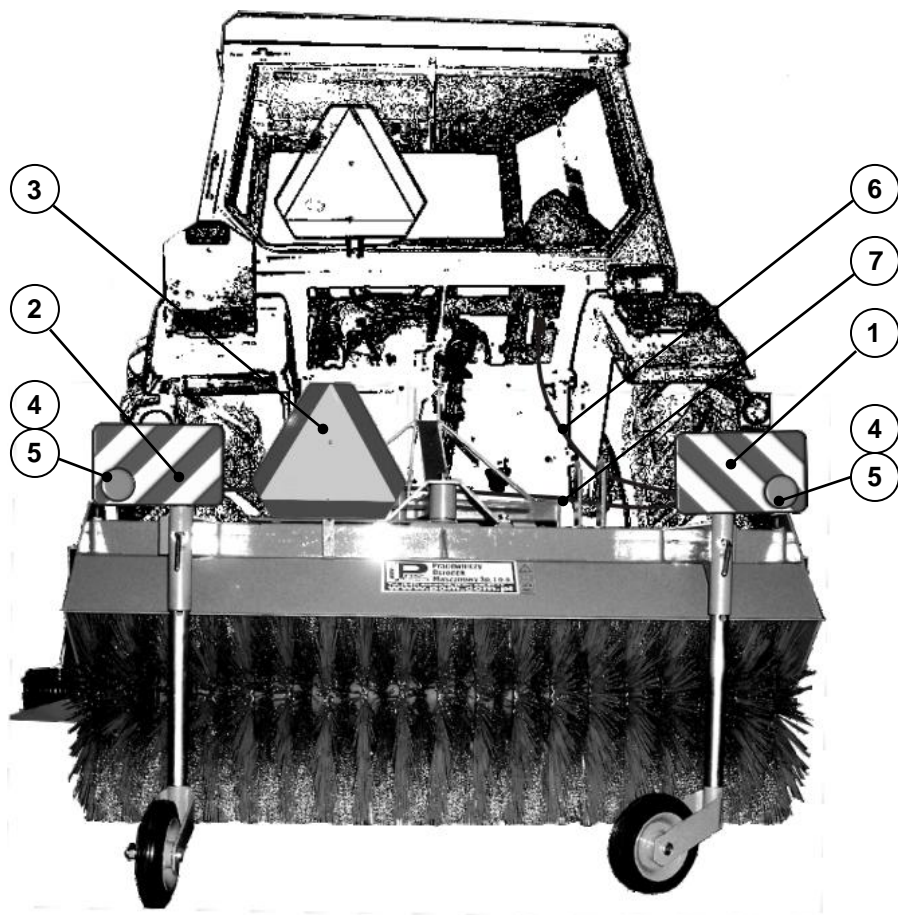
- dodatkowe światła (takie jak: tylne światła ciągnika);
- biało-czerwone tablice ostrzegawcze;
- trójkątna tablica wyróżniająca pojazd wolnobieżny.

Zamiatarka posiada zamontowane w sposób trwały boczne światła odblaskowe.

Konstrukcja zamiatarki umożliwia zamocowanie przenośnych urządzeń świetlnych oraz tablic ostrzegawczych i tablicy wyróżniającej w znormalizowane uchwyty, służące do tego celu.

ZAPAMIĘTAJ!

- 1. Urządzenia świetlne, tablice ostrzegawcze i tablica wyróżniająca nie wchodzi w wyposażenie podstawowe zamiatarki.**
- 2. Wymienione urządzenia świetlne i tablicę wyróżniająca można nabyć w punktach sprzedaży części do maszyn rolniczych lub u producenta wyrobu.**



Rys.1. Rozmieszczenie przenośnych urządzeń świetlnych i tablicy wyróżniającej na zamiatarce.

- 1- tablica ostrzegawcza prawa,
- 2- tablica ostrzegawcza lewa,
- 3- tablica wyróżniająca,
- 4,5-światło pozycyjne czerwone i białe,
- 6- przewód przyłączeniowy,
- 7- przewód łączący tablice.

5. PRZEZNACZENIE

Zamiatarka przeznaczona jest do zamiatania z jednoczesnym zbieraniem śmieci z takich powierzchni jak: drogi, place i chodniki pokryte asfaltem, betonem lub kostką brukową. Zamiatarkę można użyć do zamiatania na jedną stronę, po uprzednim zdemontowaniu zbiornika na śmieci np. do zimowego utrzymania dróg, placów i chodników. **Każde inne zastosowanie maszyny uważa się za niezgodne z przeznaczeniem.**

Zamiatarki nie zaleca się stosować do oczyszczania powierzchni zanieczyszczonych takimi odpadami jak: odpady ze sznurków, nici, właki, itp. Powyższe zanieczyszczenia będą powodowały wplątywanie się ich w szczotki zamiatarki co w konsekwencji spowoduje mniej efektywną pracę maszyny.

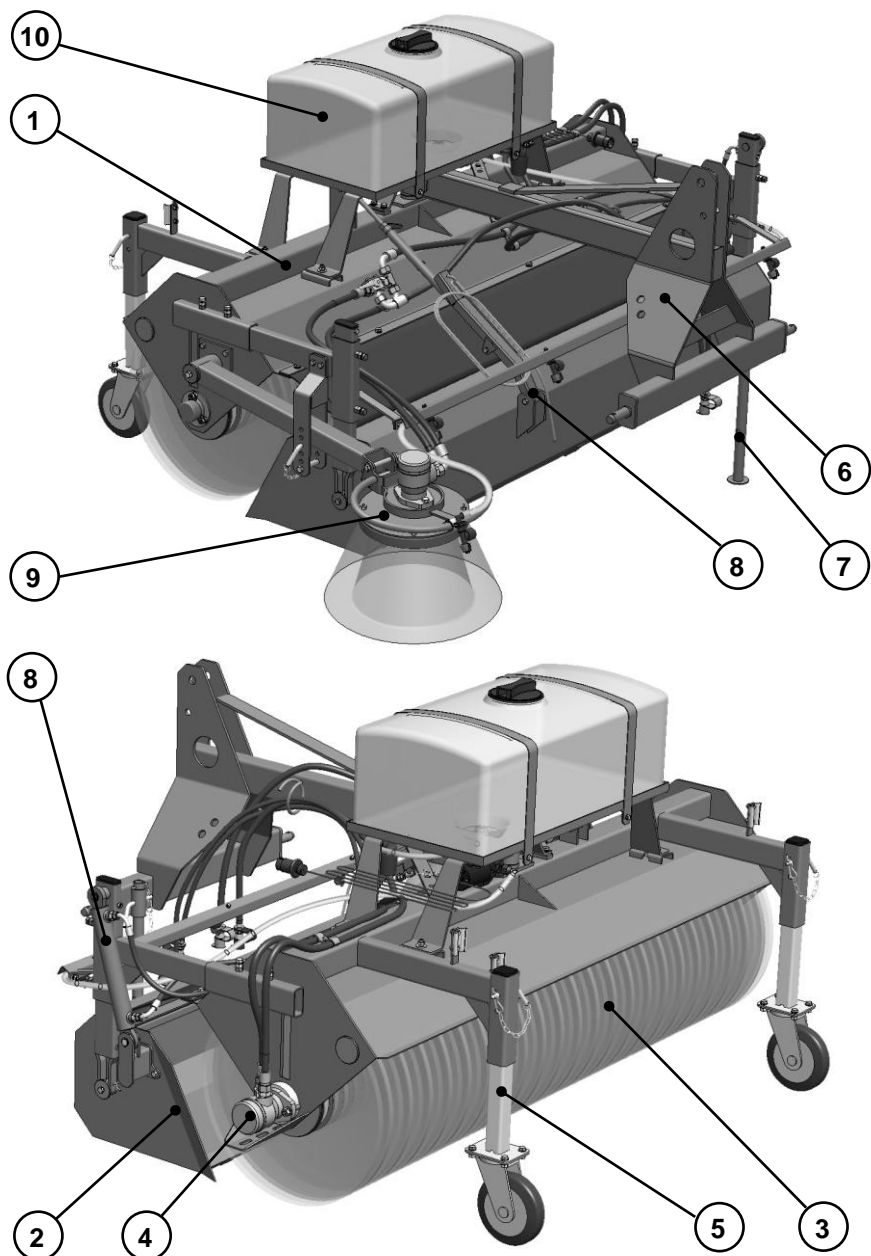
UWAGA!

Użytkownik traci gwarancję na zamiatarkę w przypadku: uszkodzeń powstałych na skutek nieprawidłowej eksploatacji zamiatarki; użytkowanie maszyny niezgodnie z przeznaczeniem, wprowadzania przez użytkownika zmian w konstrukcji zamiatarki bez zgody producenta oraz zastosowania części zamiennych innych niż fabryczne.

6. BUDOWA

Zamiatarka składa się z następujących zespołów (Rys.2.):

- 1 – korpusu,
- 2 – zbiornika na śmieci,
- 3 – wału ze szczotkami,
- 4 – napędu hydraulicznego,
- 5 – wysięgnika z kołem jezdnym (2 szt.),
- 6 – trzypunktowego układu zawieszenia kat. 2,
- 7 – podpory,
- 8 – zamiennie: wysypu hydraulicznego kosza lub rygla ręcznego z linką,
- 9 – szczotki bocznej,
- 10 – systemu zraszania wodą.



Rys. 2. Zamiatarka

7. CHARAKTERYSTYKA TECHNICZNA

Tablica 2

Typ maszyny Dane techniczne	T 811/1 (L-1200)	T 811 (L-1400)	T 801 (L-1600)	T 801/1 (L-2000)
Klasa ciągnika	0,6 ÷ 0,9		0,9	
Kategoria TUZ ¹⁾	I – II		II	
Szerokość zamiatania [mm]	1200	1400	1600	2000
Obroty szczotki [obr./min.]	140 ÷ 160			
Średnica szczotki [mm]	600			
Prędkość robocza [km/godz.]	≤10			
Prędkość transportowa [km/godz.]	20			
Masa zamiatarki [kg] ²⁾	260	275	290	320
Pojemność zbiornika na śmieci [dm ³]	100	120	140	170
Gabaryty:				
a) długość [mm]	1800	1800	1800	1800
b) szerokość [mm]	1450	1650	1850	2250
c) wysokość [mm]	1100	1100	1100	1100
Ciśnienie rob. w układzie hydraulicznym [MPa]	10			
Max. ciśnienie w układzie hydraulicznym [MPa]	14			
Silnik hydrauliczny	OMR 160			
Wydajność pompy ciągnika [l/min.]	20 ÷ 40			

¹⁾ Typ zaczepu w zależności od zamówienia.

²⁾ Masa zamiatarki standard ze zbiornikiem na śmieci i wysypem ręcznym.

Przybliżona masa wyposażenia dodatkowego:

- system zraszania wody (bez wody) – 22 kg
- szczotka boczna – 45 kg
- wysyp hydrauliczny kosza – 10 kg

8. OBSŁUGA I UŻYTKOWANIE

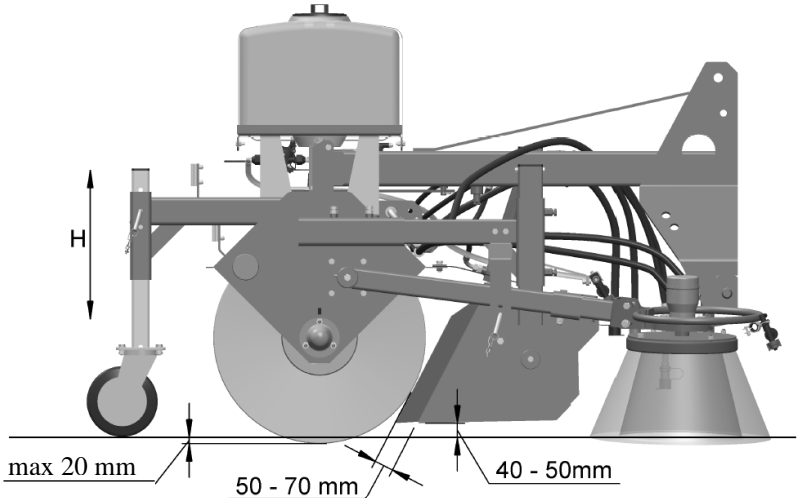
Przed przystąpieniem do pracy należy:

- dokonać wzrokowej oceny stanu zamiatarki, w przypadku wykrycia jakichkolwiek usterek niezwłocznie dokonać naprawy,
- zamocować zamiatarkę na trzypunktowym układzie zawieszenia,
- podłączyć przewody hydrauliczne zamiatarki do układu hydraulicznego ciągnika zachowując kolejność przewodów z oznaczeniem czerwonym **ZASILANIE**, przewód z oznaczeniem żółtym/zielonym **ODPLYW**,
- unieść zamiatarkę tak by szczotki nie dotykały do powierzchni jezdni; podporę przesunąć w górne położenie, podobnie postąpić z układem jezdny,
- za pomocą łącznika centralnego, będącego na wyposażeniu ciągnika, ustawić zamiatarkę równoległą do powierzchni jezdni (powierzchni czyszczonej),
- sprawdzić czy szczotka kręci się we właściwym kierunku (zgodnie z kierunkiem strzałki Rys. 3),
- przy obracającej się szczotce opuścić zamiatarkę do lekkiego zetknięcia się szczotki z powierzchnią jezdni,
- unieruchomić szczotki i opuścić układ jezdny.
- dokonać regulacji układu jezdnego poprzez uniesienie wysięgnika z kołem w górę i zabezpieczyć przetyczką. Należy pamiętać o utrzymaniu jednakowej wysokości wysięgników z kołami. Docisk szczotek do powierzchni zamiatanej zapewnia prawidłowe usuwanie śmieci i **nie powinien być większy niż 20 mm** (Rys. 4);
- za pomocą prowadnicy pionowej, na których zawieszony jest zbiornik oraz śruby rzymskiej rygła (w przypadku wysypu ręcznego), ustawić zbiornik równoległy do ziemi na wysokości ok. 40 ÷ 50 mm, a następnie za pomocą prowadnicy poziomej (Rys. 7) ustawić krawędź progową zbiornika od szczotki w odległości ok. 50 ÷ 70 mm (Rys. 4)



Rys. 3

- Przystępując do pracy należy opuścić zamiatarkę na koła i pozostawić podnośnik ciągnika trybie jałowym - nie blokować podnośnika. Ramiona podnośnika powinny unosić się samoczynnie podczas pokonywania nierówności na drodze przez koła zamiatarki.



Rys. 4

UWAGA!

Zbyt duży docisk szczotek do powierzchni czyszczonej powoduje nadmierne ich zużywanie się oraz może być przyczyną ich uszkodzenia, które nie podlega w takim przypadku reklamacji.

W celu opróżnienia zbiornika należy:

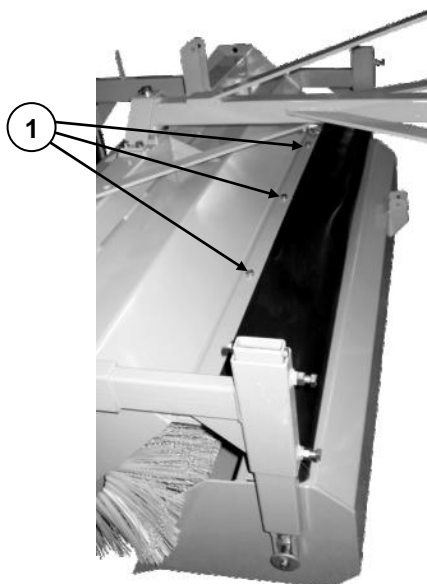
- zamiatarkę podnieść do góry na wysokość min 0,3m i pociągnąć za linkę,
- jadąc ciągnikiem do przodu należy powoli opuścić zamiatarkę na ziemię, a pojemnik zamknie się samoczynnie.

Przed odłączeniem zamiatarki od ciągnika należy opuścić w dolne położenie podporę i układ jezdny oraz odłączyć przewody hydrauliczne.

9. DEMONTAŻ ZBIORNIKA NA ŚMIECI

W celu zdemontowania zbiornika na śmieci należy:

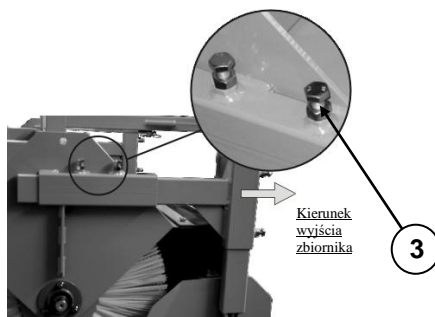
- a. odkręcić śruby M10 (1) na korpusie zmiatarki (Rys. 5) i zdjąć listwę dociskową fartuch gumowy.
- b. odkręcić śruby M10 (2) z listwy dociskowej zbiornika i zdjąć fartuch gumowy (Rys. 6).
- c. poluzować śruby M12 (3) i zsunąć kosz wraz z zawieszeniem z uchwytów zmiatarki (Rys. 7).
- d. zamocować fartuch gumowy na zmiatarkę stosując listwę dociskową i śruby M10 (patrz punkt a).



Rys. 5



Rys. 6



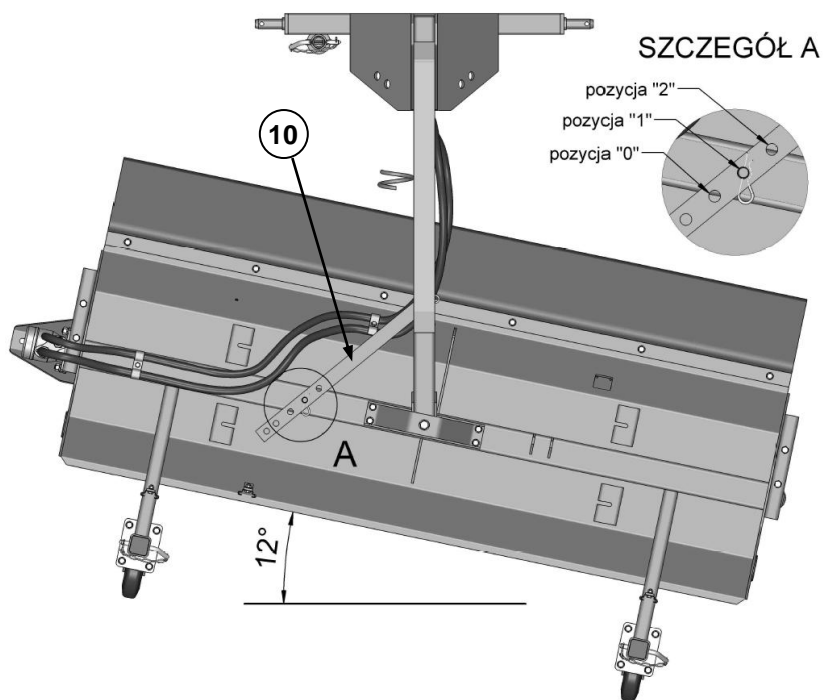
Rys. 7

UWAGA!

Należy bezwzględnie montować fartuch gumowy ze względu na możliwość wyrzucenia spod szczotek twardych przedmiotów (kamienie, drobne elementy metalowe, kawałki drewna, itp.).

10. PRZYSTOSOWANIE ZAMIATARKI DO ZAMIATANIA ŚMIECI NA LEWĄ LUB PRAWĄ STRONĘ

Przygotowując zamiatarkę do zamywania śmieci na lewą lub prawą stronę należy uprzednio zdemontować zbiornik, pozostawiając fartuch gumowy przy zamiatarce. Obrótu zamiatarki należy dokonać za pomocą listwy ustalającej poz.10 (Rys. 8). Pozycja „0” Maksymalny kąt obrotu zamiatarki w prawo lub w lewo z położenia „0” (otwór środkowy) wynosi 12° (pozycja „1”) oraz 24° (pozycja „2”).

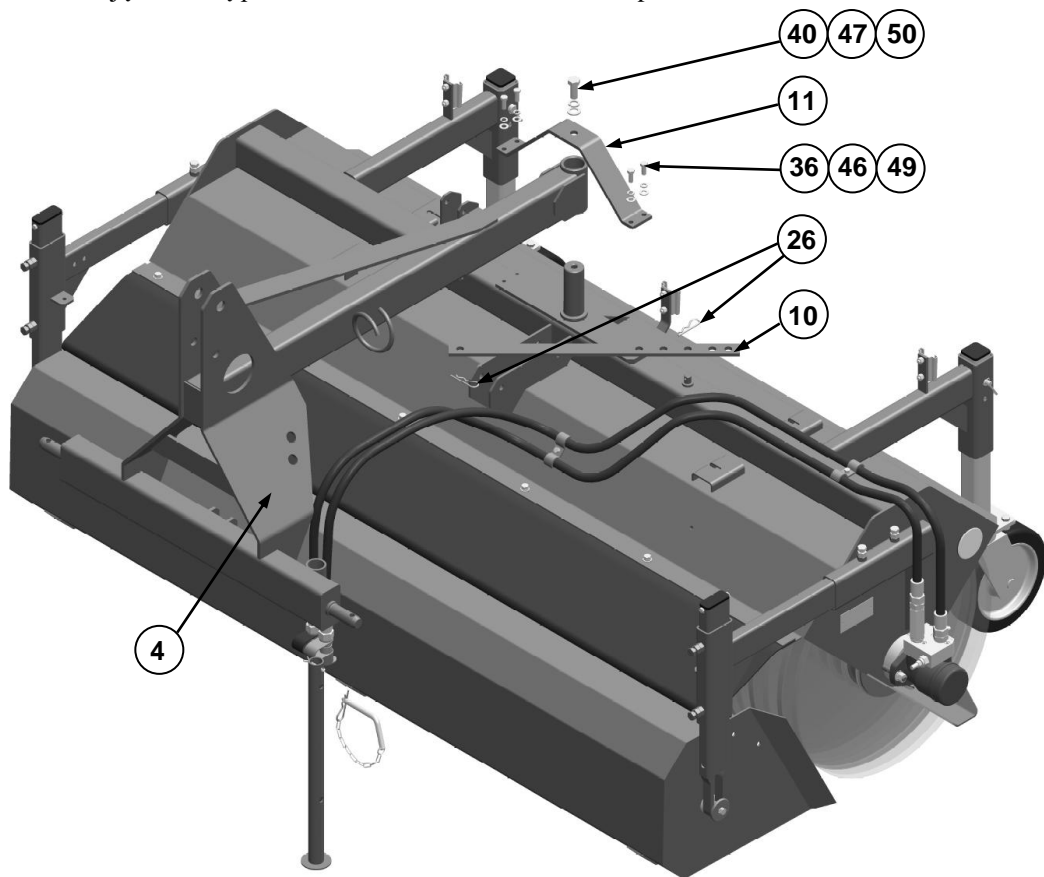


Rys. 8.

W większości przypadków do pracy wystarczy ustawienie zamiatarki w pozycję „1”. Ustawienie zamiatarki pod kątem 24° powinno służyć jedynie w przypadku wymięcenia na bok większej ilości śmieci, ewentualnie śniegu podczas zastosowania zamiatarki do utrzymania zimowego.

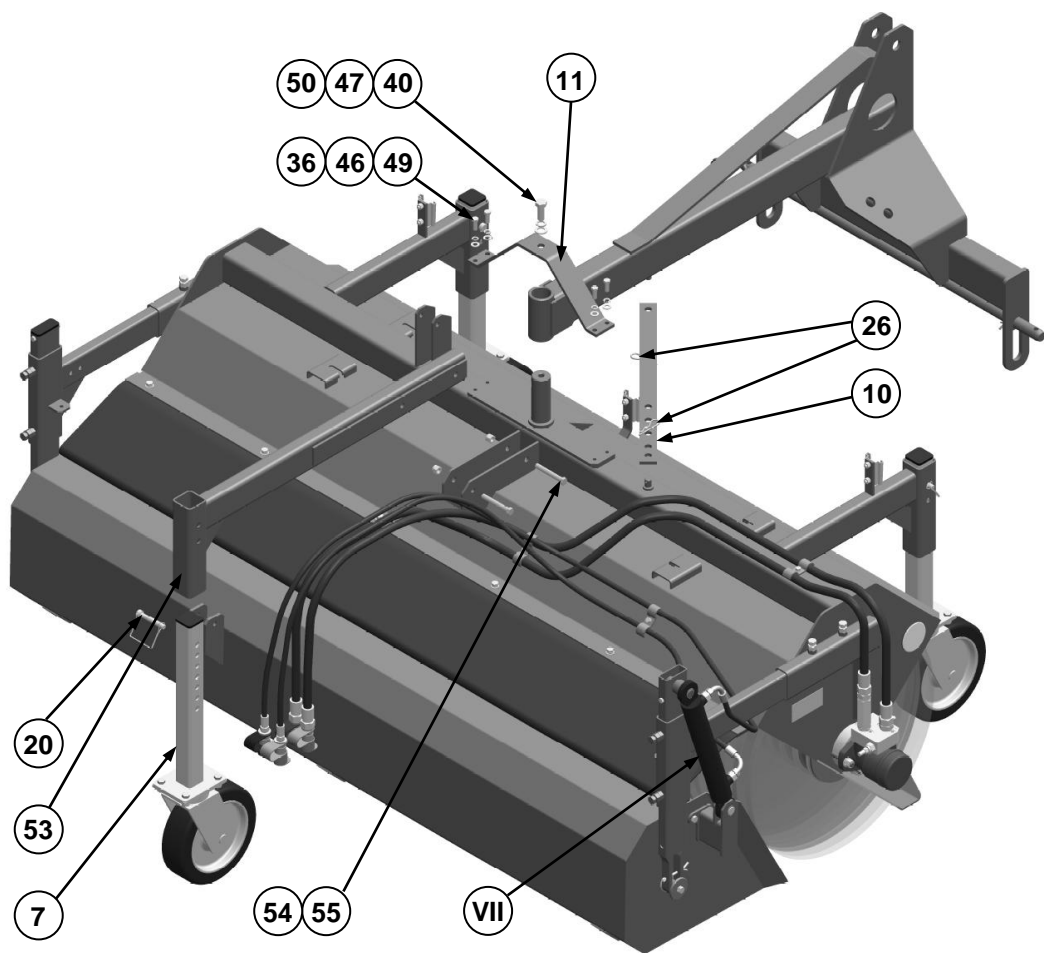
11. PRZYSTOSOWANIE ZAMIATARKI DO PRACY NA PRZEDNIM TUZ-ie

W celu przygotowania zamiatarki do pracy na przedni TUZ należy uprzednio zdemontować standardowe zawieszenie. Następnie wyciągnąć zawleczkę poz. 26 (Rys. 9; Tablica T-1) i zdemontować listwę ustalającą poz. 10. Odchylić zawieszenie na bok, aby mieć miejsce na montaż ramienia koła poz. 53, wysięgnika kpl. z kołem poz. 7, zawleczkę poz. 20 i przykręcenia ich za pomocą poz. 54 i 55 (Rys.10; Tablica T-1). Odkręcić śruby poz. 36, 40, 46, 47, 49, 50, zdjęć blokadę poz. 11. i zdemontować zawieszenie poz. 4.



Rys. 9

Zawieszenie poz. 52 należy zamontować zgodnie z rys.10. Umieścić blokadę poz. 11 i przykręcić śruby poz. 36, 40, 46, 47, 49, 50, następnie założyć listwę ustalającą poz. 10 i zabezpieczyć zawleczkami poz. 26. W takiej konfiguracji zmiatarki zalecanym sposobem opróżniania zbiornika jest wysyp hydrauliczny (VII), ponieważ umożliwia operatorowi sterowanie procesem z wnętrza pojazdu. Standardowy układ opróżniania wymaga, aby po każdorazowym zapełnieniu zbiornika operator wysiadł z pojazdu i ręcznie otworzył blokadę zbiornika na śmieci.



Rys. 10

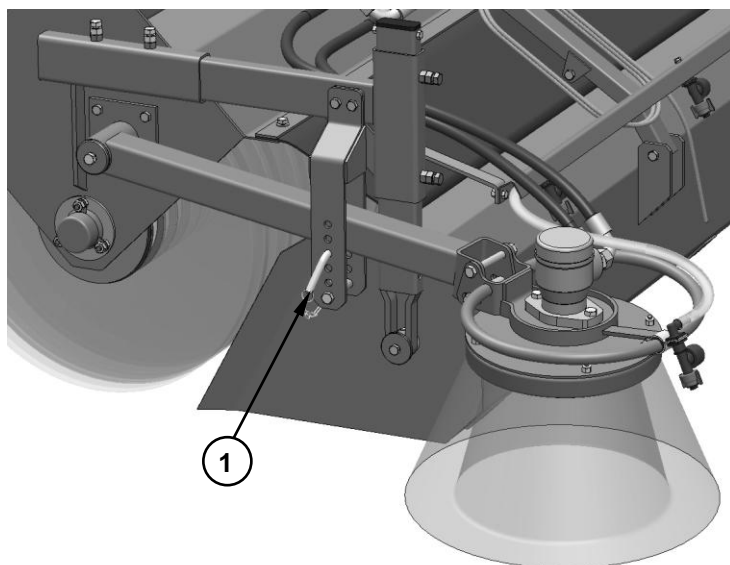
12. WYPOSAŻENIE OPCJONALNE

Zamiatarkę można rozbudować o wyposażenie dodatkowe takie jak system zraszania wodą przeznaczony do zmniejszenia emisji pyłu i kurzu podczas zmiatania oraz szczotkę boczną, której zadaniem jest wymiatanie zanieczyszczeń spod krawężników.

Innym rodzajem wyposażenia dodatkowego jest zwiększający wygodę użytkownika hydrauliczny wysyp kosza na śmieci, który może być stosowany zamiennie z wysypem ręcznym proponowanym w standardzie.

12.1. SZCZOTKA BOCZNA

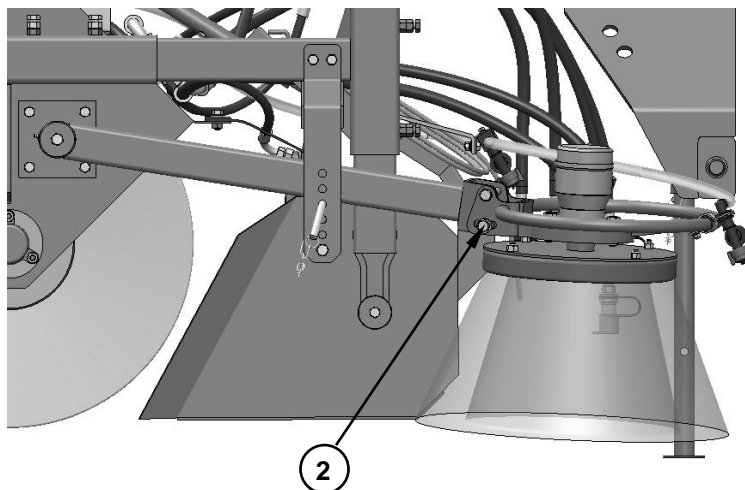
Szczotka boczna instalowana jest z prawej strony zamiatarki (Rys. 11). Zastosowanie szczotki ma na celu wymiatanie zalegających zanieczyszczeń spod krawężników. Regulacja szczotki bocznej zależy w głównej mierze od zużycia szczotki głównej. Za pomocą przetyczki (1) ustalamy wysokość pracy szczotki.



Rys. 11

Rys. 12 przedstawia prawidłowo ustawioną do podłoża kąt pracy szczotki – regulacji dokonujemy za pomocą śruby M12 (2). Czoło szczotki powinno być pochylone lekko do przodu.

Pamiętaj! Prawidłowe ustawienie wysokości oraz kąta pracy zwiększy skuteczność wymiatania śmieci oraz zmniejszy zużycie szczotki.



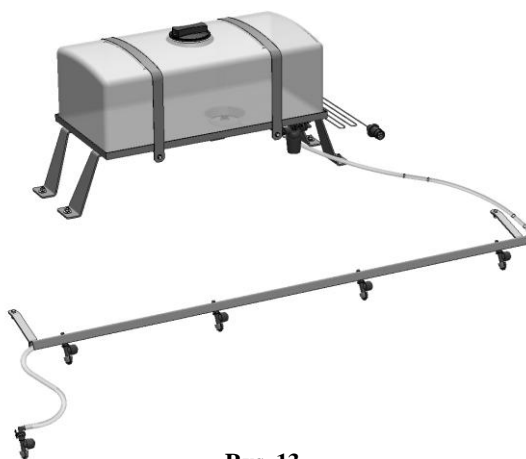
Rys. 12

12.2. SYSTEM ZRASZANIA WODĄ

Zamiatarką wyposażoną w układ do zraszania można skutecznie zmiatać w miejscach, gdzie praca przy nadmiernym zakurzeniu jest nie wskazana lub wręcz niemożliwa.

W skład układu wchodzi:

- zbiornik wody 120l,
- filtr,
- pompa wody,
- końcówki spryskujące,
- listwa spryskiwaczy + elementy mocujące.



Rys. 13

Listwa zraszaczka jest wyposażona w cztery końcówki spryskujące powierzchnię przed szczotką główną oraz w przypadku instalacji ze szczotką boczną 5-tą końcówkę zainstalowaną na pałąku podstawy szczotki bocznej.

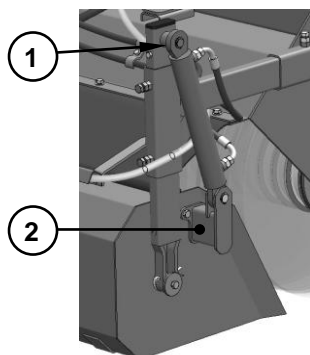
Instalacja elektryczna zasilana jest prądem stałym o napięciu 12V oraz zakończona wtyczką przyczepty 7 PIN. Sterowanie pompą (włącz/wyłącz) użytkownik wykonuje z kabiny ciągnika przełącznikiem świateł przeciwmgielnych.

Maksymalny pobór prądu przez pompę: 10A. W przypadku podłączenia pompy do innego źródła zasilania niż instalacja ciągnika rolniczego należy upewnić się, że linia zasilająca wyposażona jest w bezpiecznik o wartości 15A.

12.3. WYSYP HYDRAULICZNY ZBIORNIKA NA ŚMIECI

Zamiatarka może być wyposażona w ręczny lub hydrauliczny system wysypu kosza. W przypadku wysypu hydraulicznego siłownik montowany jest po lewej stronie zamiatarki (Rys. 14) na specjalnie przygotowanym do tego celu ramieniu prowadzącym (1) oraz uchwycie mocowanym bezpośrednio do ściany bocznej kosza (2).

Warunkiem pracy z hydraulicznym wysypem jest posiadanie dodatkowej pary gniazd hydraulicznych typu EURO w instalacji hydraulicznej ciągnika.



Rys. 14

12.4. DZIELNIK (ELEKTROZAWÓR)

Rozdzielacz sterowany przy pomocy elektrozaworu stosowany jest w przypadku, gdy ciągnik lub koparko ładowarka posiada tylko jedną sekcję hydrauliczną, a zamiatarka potrzebuje dwóch sekcji. Jedna na zasilanie szczotki; druga na zasilanie wysypu hydraulicznego zbiornika na śmieci.

Włączając cewkę elektrozaworu (12V) przełączamy rozdzielacz na zasilanie siłownika – możemy wówczas opróżnić kosz. Wyłączając cewkę elektrozaworu przełączamy zasilanie z powrotem na silnik hydrauliczny tj. napęd szczotki głównej oraz szczotki bocznej.



Rys. 14a

13. WYMIANA SZCZOTEK



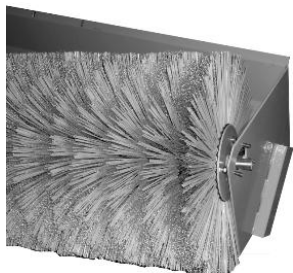
1. Zdjąć pokrywę łożyska odkręcając nakrętki M10.



2. Zdemontować łożysko z oprawami, odkręcając nakrętki M10.
UWAGA! Należy uwzględnić czynności związane z demontażem łożysk kulkowych samonastawnych.



3. Odkręcić dwie nakrętki M12 i wyjąć silnik hydrauliczny.



4. Wyjąć wał z korpusu ciągnąc za stronę połączenia z silnikiem.



5. Odkręcić śrubę i nakrętkę M6, zdjąć tarczę mocującą kpl, zespoły szczotek.

6. Założyć nowe szczotki i zmontować wał, wykonując w odwrotnej kolejności czynności opisane w punktach 5-1.
7. Przygotować zamiatarkę do pracy zgodnie z rozdziałem: „Obsługa i użytkowanie”.

14. NIEDOMAGANIA EKSPLOATACYJNE

Tablica 3

Objawy niepoprawnej pracy	Przyczyny usterki	Sposób postępowania
Niska efektywność czyszczenia	Zużyte szczotki	Wymienić szczotki
	Nierównomierne zużycie szczotki	Wymienić uszkodzone szczotki
	Nagromadzenie się zanieczyszczeń w szczotkach	Oczyścić szczotki
	Zbiornik nadmiernie zapełniony zanieczyszczeniami	Oczyścić zbiornik
Szybkie zużycie szczotek	Zbyt duży docisk szczotek do powierzchni czyszczonej	Ustawić odpowiedni docisk szczotek wg. instrukcji obsługi
Zamiatarka nie pracuje (szczotka się nie obraca)	Wadliwe połączenie przewodów hydraulicznych	Sprawdzić prawidłowość połączenia przewodów hydraulicznych
	Nie włączona pompa w ciągniku	Włączyć pompę



UWAGA!

Przed przystąpieniem do czynności obsługowo-naprawczych należy wyłączyć napęd i silnik ciągnika oraz wyjąć kluczyki ze stacyjki.

15. PRZECHOWYWANIE I KONSERWACJA

Po zakończonej pracy zamiatarkę należy:

- starannie oczyścić z wszelkiego rodzaju zanieczyszczeń,
- sprawdzić stan szczotek (zużyte wymienić na nowe),
- sprawdzić stan powłoki malarskiej; w przypadku zauważenia jej ubytków - miejsce uszkodzone oczyścić z rdzy, odtłuścić, pokryć farbą podkładową i nawierzchniową,
- sprawdzić stan linki poprzez oględziny; w przypadku widocznych oznak uszkodzenia niezwłocznie wymienić na nową,
- sprawdzić stan przewodów i połączeń hydraulicznych; przecieki usunąć dokręcając połączenia; **przewody hydrauliczne wymieniać co 4 lata,**
- oczyszczoną i zabezpieczoną zamiatarkę przechowywać w miejscu suchym i zadaszonym,
- należy sprawdzić stan połączeń śrubowych, w razie potrzeby dokręcić.

Sprawne i długotrwałe działanie zamiatarki zależy głównie od umiejętności obsługującego, niezwłocznego usuwania nawet najmniejszych usterek oraz właściwej konserwacji. Dlatego też po zakończeniu pracy należy wykonać wyżej wymienione czynności.

Naprawy układu hydraulicznego, w tym silnika wolno powierzać wyłącznie wyspecjalizowanemu serwisowi.

Napraw dokonywać stosując tylko oryginalne części.



UWAGA !

1. Zużyte i nieszczelne przewody hydrauliczne mogą stanowić zagrożenie dla obsługi w postaci wycieku cieczy pod wysokim ciśnieniem.
2. Ewentualny wyciek oleju jest niebezpieczeństwem zanieczyszczenia środowiska.

Zapamiętaj !

Na okres zimowy lub pomiędzy dłuższymi przerwami w eksploatacji zamiatarkę dokładnie oczyścić, nasmarować i umieścić pod zadaszeniem zabezpieczając przed dziećmi i zwierzętami.

16. CZYNNOCI OBSŁUGOWO-NAPRAWCZE

Przed przystąpieniem do pracy należy sprawdzić:

- kompletność zamiatarki,
- stopień zużycia szczotek,
- stopień zużycia linki,
- elementy zabezpieczające (zawlecзки),
- stan połączeń śrubowych,
- stan połączeń przewodów hydraulicznych.

17. DEMONTAŻ I KASACJA

W czasie demontażu i kasacji zamiatarki należy przestrzegać niżej podanych zasad:

- 1) Części metalowe zgromadzić w jedno miejsce i posegregować a części nieprzydatne lub nie nadające się do dalszego wykorzystania odstawić do punktu skupu złomu.
- 2) Części z tworzyw sztucznych zgromadzić oddzielnie, by można było poddać je ponownemu przerobowi.
- 3) Oleje znajdujące się w układzie hydrauliki zlać do pojemników i w dalszej kolejności poddać utylizacji.

WAŻNE !

W czasie zlewania olejów zachować szczególną ostrożność, by nie spowodować skażenia środowiska.

- 4) Części gumowe zgromadzić oddzielnie z przeznaczeniem do utylizacji

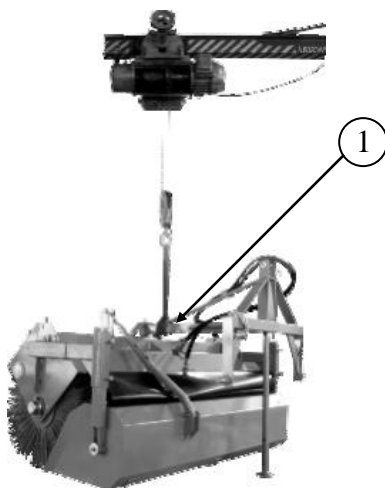
WAŻNE !

Zgromadzone części po kasacji lub demontażu zamiatarki zabezpieczyć przed dziećmi i zwierzętami.

18. KOMPLET WYSYŁKOWY, TRANSPORT

Producent wysyła zamiatarkę w stanie zmontowanym. Zamiatarkę należy przewozić środkami transportu ciężarowego z zachowaniem bezpieczeństwa ruchu drogowego. Do załadunku na środek transportu należy użyć dodatkowych urządzeń do tego przeznaczonych t.j. dźwignika lub wózka podnośnikowego o udźwigu min 500 kg. Stosując zawiesz elastyczne (patrz Rys.15), należy zamocować je w oznaczonym znakiem informacyjnym punkcie, na elemencie zaczepu trójpunktowego.

Do zabezpieczenia zamiatarki przed przesunięciem podczas transportu należy użyć klinów i pasów transportowych.



Rys.15.

W skład kompletu wysyłkowego wchodzi:

- zamiatarka,
- instrukcja obsługi,
- deklaracja zgodności WE,
- karta gwarancyjna.



1- znak informacyjny - punkt zaczepienia do podnoszenia.

19. RYZYKO SZCZĄTKOWE

Opis ryzyka szczątkowego.

Mimo, że producent, bierze odpowiedzialność za konstrukcję i oznakowanie zamiatarek w celu eliminacji zagrożeń podczas pracy, jak również obsługi i konserwacji, to jednak pewne elementy ryzyka są nie do uniknięcia.

Ryzyko szczątkowe wynika z błędnego lub niewłaściwego zachowania się obsługującego zamiatarkę.

Zabrania się wykonywania następujących czynności:

- używania maszyny do innych celów niż opisane w instrukcji obsługi,
- dokonywania samowolnie jakichkolwiek przeróbek i napraw,
- obsługi zamiatarki przez osoby niepełnoletnie jak również nie zapoznane z instrukcją obsługi lub nie posiadające uprawnień do kierowania ciągnikami rolniczymi,
- obsługi zamiatarki przez osoby będące pod wpływem alkoholu lub innych środków odurzających,
- przebywania między zamiatarką a ciągnikiem podczas pracy silnika,
- wykonywanie czynności związanych z obsługą i regulacją maszyny przy włączonym silniku.

Przy przedstawianiu ryzyka szczątkowego zamiatarki traktuje się jako maszyny, które od momentu uruchomienia produkcji zaprojektowano i wykonano według obecnego stanu techniki.

Ocena ryzyka szczątkowego

Przy przestrzeganiu takich zaleceń jak:

- uważne czytanie instrukcji obsługi,
- zakaz przebywania między maszyną a ciągnikiem podczas pracy silnika,
- konserwacji i naprawy maszyny tylko przez odpowiednio przeszkolone osoby,
- obsługiwanie maszyny przez osoby, które posiadają uprawnienia do kierowania ciągnikami rolniczymi i które zapoznały się z instrukcją obsługi,
- zabezpieczenie zamiatarki przed dostępem dzieci,

może być wyeliminowane zagrożenie szczątkowe przy użytkowaniu zamiatarki bez zagrożenia dla ludzi i środowiska.

UWAGA!

Istnieje ryzyko szczątkowe w przypadku niedostosowania się do wyszczególnionych zaleceń i wskazówek.

20. KATALOG CZĘŚCI

Przy zamawianiu części zamiennych należy podać:

- dokładny adres zamawiającego,
- dokładny adres odbiorcy,
- typ zmiatarki,
- nazwę części,
- numer katalogowy części zamiennej,
- numer fabryczny,
- rok produkcji.

Producentem zmiatarek T 801; T 801/1; T 811; T 811/1 oraz dostawcą części zamiennych jest:

Pracowniczy Ośrodek Maszynowy w Augustowie Sp. z o. o.
ul. Tytoniowa 4, 16-300 Augustów
tel. 876 433 476; fax. 876 436 718

Części zamienne można również nabyć u autoryzowanego sprzedawcy.

<i>Nazwa zespołu</i>	<i>Numer tablicy tekstowej</i>	<i>Numer rysunku</i>	<i>Strony</i>
I. Zmiatarka T 801; T 801/1; T 811; T 811/1 – wyposażenie standardowe	T-1	Rys. 1a Rys. 1b Rys. 1c	28-32
II. Układ hydrauliczny – Widok W1; Rys. 1a	T-2	Rys. 2	33
III. Wał kpl – kompletacja	T-3	Rys. 3a Rys. 3b Rys. 3c Rys. 3d	34-38
IV. Wysięgnik kpl z kołem jezdny - kompletacja	T-4	Rys. 4	39
V. Szczotka boczna – wyposażenie opcjonalne	T-5	Rys. 5	40-41
VI. System zraszania wodą – wyposażenie opcjonalne	T-6	Rys. 6	42-43
VII. Wysyp hydrauliczny zbiornika na śmieci – wyposażenie opcjonalne	T-7	Rys. 7	44-45

I. ZAMIATARKA T 801, T 801/1; T 811, T 811/1

Tablica T-1

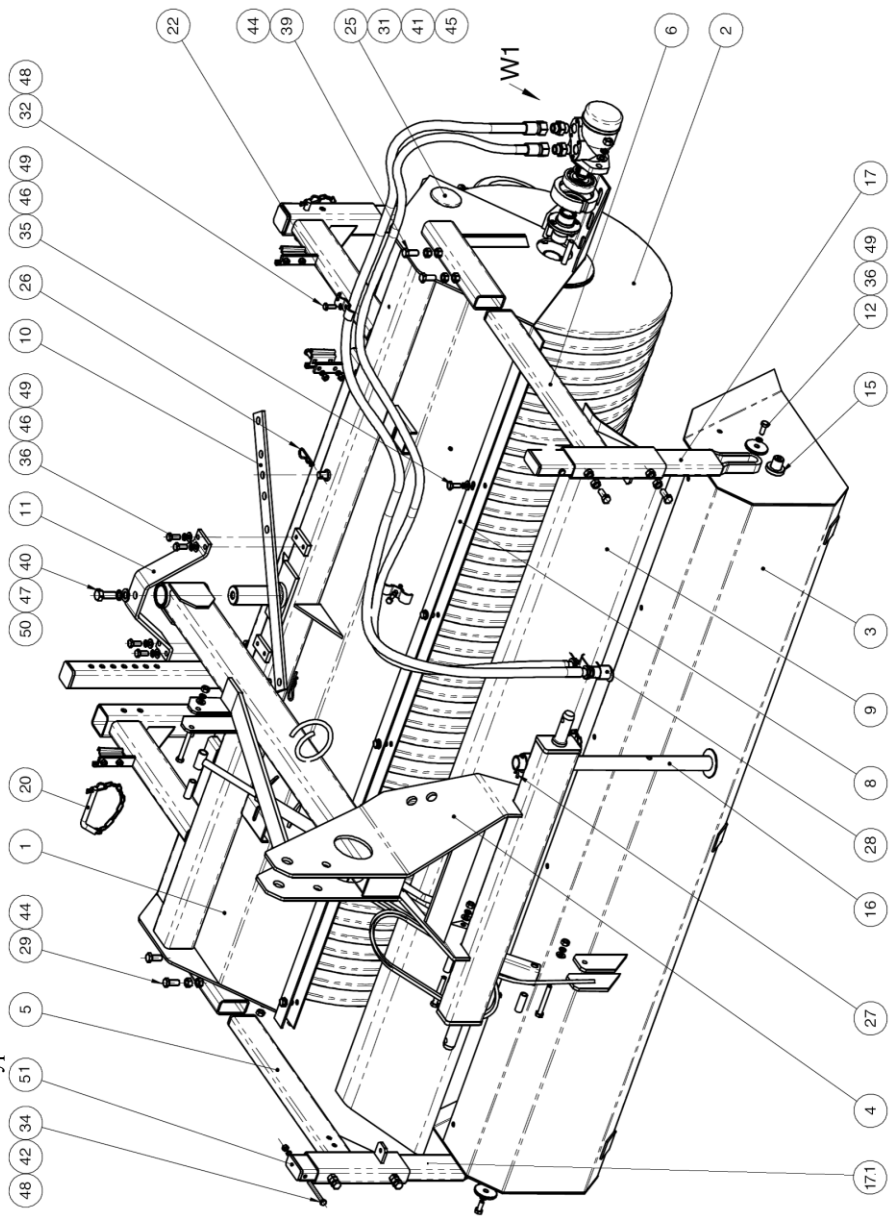
Poz.	Nazwa części	Nr katalogowy lub nr normy	Ilość szt.
1	Korpus	do T 801	ZM/11-00-000/2
		do T 801/1	ZM/01-00-000/3
		do T 811	ZM/21-00-000/2
		do T 811/1	ZM/31-00-000/2
2	Wał kpl (kompletacja – patrz: Tablica T-3)	do T 801	ZM/10-08-000/1
		do T 801/1	ZM/00-08-000/1
		do T 811	ZM/20-08-000/1
		do T 811/1	ZM/30-08-000/2
3	Zbiornik kpl.	do T 801	ZM/12-00-000
		do T 801/1	ZM/02-00-000
		do T 811	ZM/22-00-000
		do T 811/1	ZM/32-00-000
4*	Zawieszenie kat. 2	do T 801	ZM/23-00-000.B
		do T 801/1	
		do T 811	
		do T 811/1	
	Zawieszenie kat. 1	do T 811	ZM/33-00-000/1.A
		do T 811/1	
5	Zawieszenie zbiornika prawe	ZM/07-00-000	1
6	Zawieszenie zbiornika lewe	ZM/04-00-000	1
7	Wysięgnik kpl z kołem jezdnym	patrz Tablica T-4	2
			3**
8	Listwa	do T 801	ZM/10-00-002
		do T 801/1	ZM/00-00-002
		do T 811	ZM/20-00-002
		do T 811/1	ZM/30-00-002
9	Osłona gumowa	do T 801	ZM/10-00-003
		do T 801/1	ZM/00-00-003
		do T 811	ZM/20-00-003
		do T 811/1	ZM/30-00-003
10	Listwa ustalająca	ZM/00-00-004/1	1
11	Blokada	ZM/00-00-009/2	1
12	Podkładka Dz 54	7378/01-00-004	2
13	Tuleja wewnętrzna (L-47)	ZM/00-00-014	2
14	Tuleja wewnętrzna (L-44)		1
15	Dystans 4mm	ZM/00-00-028	4
16	Podpora kpl.	ZM/00-01-000	1
17	Ramię zaczepu kpl.	ZM/00-02-000.A	1
17.1	Ramię zaczepu kpl.	ZM/00-02-000	1
18	Rygiel	ZM/00-03-000	1
19	Śruba rzymska	ZM/00-04-000	1
20	Zawlecza składana, na rurę czworokątną 12x67	id 151016	2
			3**
21	Pokrywa łożyska	ZM/00-05-000/1	1
22	Uchwyt do rur fi 20 RBP320X	id 166272	2
	Płytką górna DPB3X	id 170079	2
23	Uchwyt tablicy wyróżniającej	PN-/S-73103	3
24	Sznur poliamidowy pleciony Ø8÷10mm; L-2500	-	1
25	Światło odbłaskowe okrągłe typ OD-075 - pomarańczowe	PN-/S-73100	2
26	Zawlecza sprężysta pojedyncza 4 ocynk	id 29555	2
27	Zawlecza 5x50 S-Zn	PN-/M-82001	1
28	Wtyczka EURO M22x1,5 z osłonką; PN-ISO-5675:1994	id 29601	2

Poz.	Nazwa części	Nr katalogowy lub nr normy	Ilość szt.	
29	Łożysko samonastawne D206	id 30143	1	
30	Obudowa łożyska P206	id 30144	2	
31	Śruba 6x10 Fe/Zn5	PN-/M-82105	2	
32	Śruba M8x25 Fe/Zn5	PN-/M-82105	8	
33	Śruba M8x50 Fe/Zn5	PN-/M-82101	1	
34	Śruba M8x80 Fe/Zn5	PN-/M-82101	2	
35	Śruba M10x25 Fe/Zn5	do T 801	10	
		do T 801/1	12	
		do T 811	8	
		do T 811/1	8	
36	Śruba M10x25-8,8 Fe/Zn5	PN-/M-82105	6	
37	Śruba M10x75 Fe/Zn5	PN-/M-82101	1	
38	Śruba M10x80 Fe/Zn5	PN-/M-82101	2	
39	Śruba M12x30 Fe/Zn5	PN-/M-82105	8	
40	Śruba M16x40 Fe/Zn5	PN-/M-82105	1	
41	Nakrętka M6 Fe/Zn5	PN-/M-82144	2	
42	Nakrętka M8 Fe/Zn5	PN-/M-82144	8	
43	Nakrętka M10 Fe/Zn5	PN-/M-82144	9	
44	Nakrętka M12 Fe/Zn5	PN-/M-82144	8	
45	Podkładka 6,4 Fe/Zn5	PN-/M-82005	2	
46	Podkładka 10,5 Fe/Zn5	do T 801	20	
		do T 801/1	22	
		do T 811	15	
		do T 811/1	15	
47	Podkładka 17 Fe/Zn5	PN-/M-82005	3	
48	Podkładka spręż. 8,2 Fe/Zn5	PN-/M-82008	11	
49	Podkładka spręż. 10,2 Fe/Zn5	do T 801	22	
		do T 801/1	24	
		do T 811	18	
		do T 811/1	18	
50	Podkładka spręż. 16,3 Fe/Zn5	PN-/M-82008	1	
51	Wkładka do rur prostokątnych 70x30 gr.3; SR 1550	id 49880	4	
52	Zawieszenie kat. 2 – przedni TUZ	do T 801	ZM/24-00-100	1
		do T 801/1		
		do T 811		
		do T 811/1		
52	Zawieszenie kat. 1 – przedni TUZ	do T 811	ZM/34-00-000	1
		do T 811/1		
53	Ramię koła – TUZ przedni	ZM/00-00-990	1	
54	Śruba M12x85-8.8-A	PN-EN ISO 4014	1	
55	Nakrętka M12-8	PN-EN ISO 7040	1	

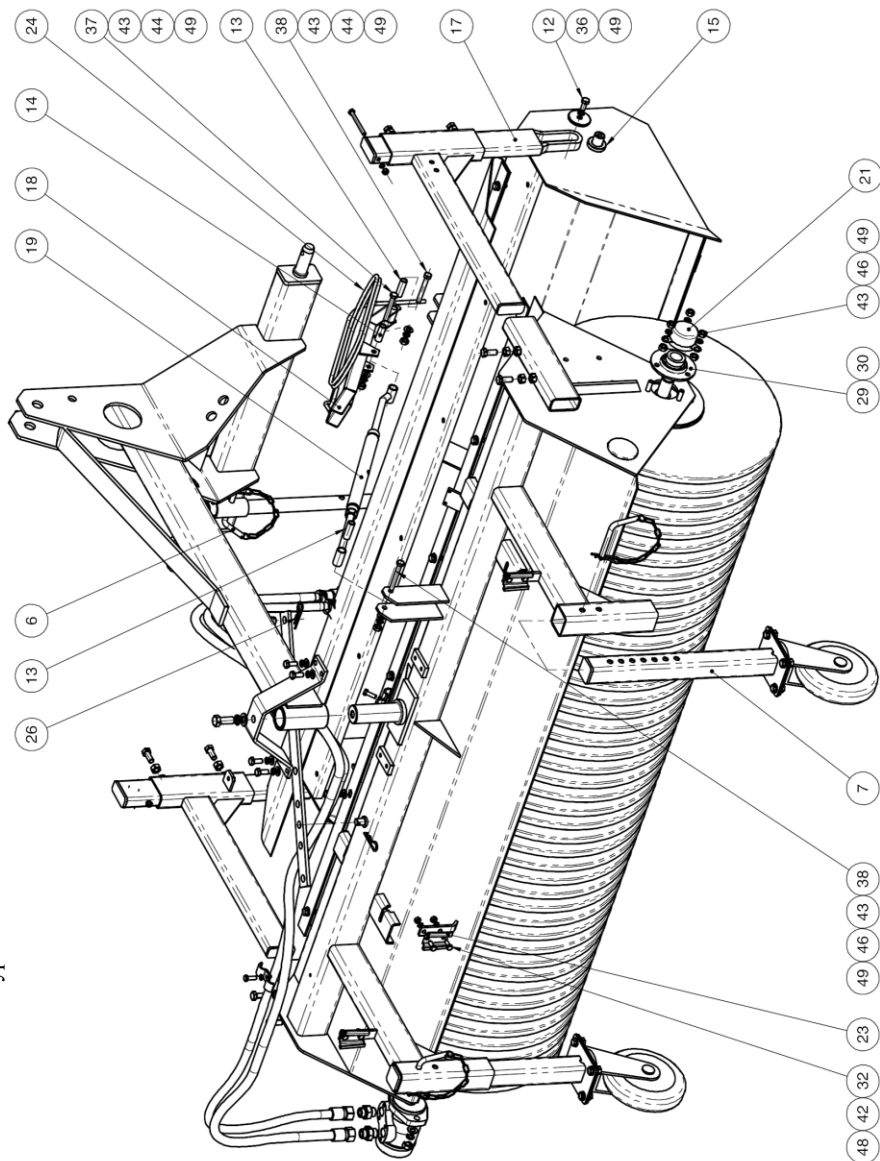
* - Zawieszenia kat. 1 i kat. 1 – przedni TUZ może być stosowane zamiennie z przeznaczeniem tylko do zamiatarek T 811 oraz T811/1 bez szczytki bocznej.

** - Występuje tylko w zawieszaniu kat.2 i kat.1 przedni TUZ.

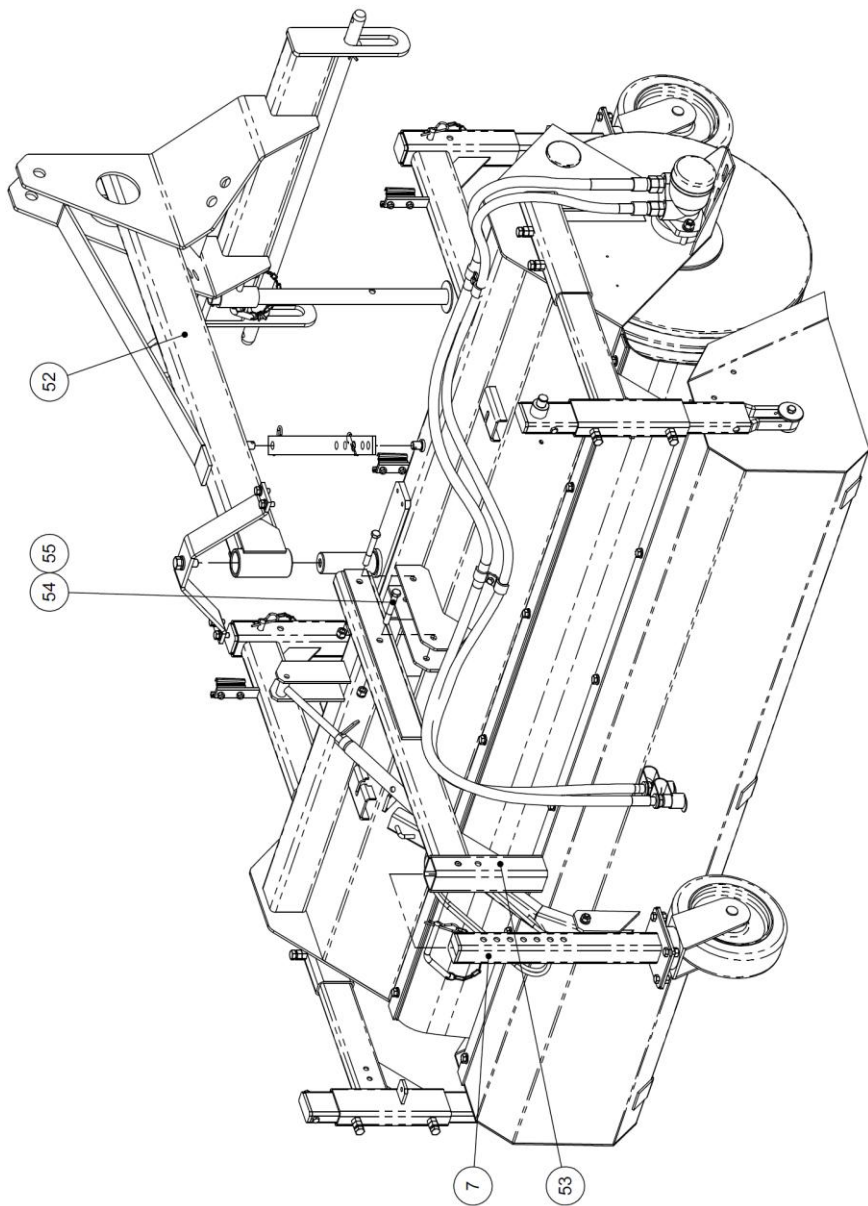
Rys. 1a Zamiatarka – wyposażenie standardowe



Rys. 1b Zamiatarka – wyposażenie standardowe



Rys. 1c Zamiatarka – wyposażenie standardowe przedni TUZ

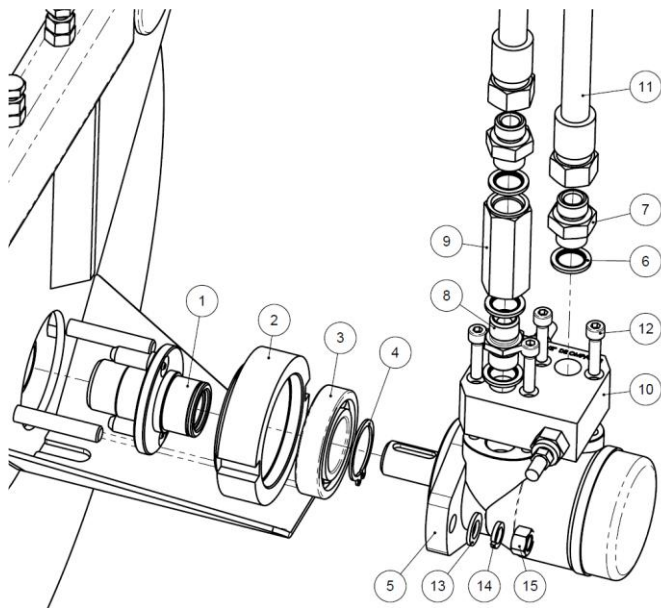


II. UKŁAD HYDRAULICZNY (Widok W1; Rys. 1a)

Tablica T-2

Poz.	Nazwa części	Nr katalogowy lub nr normy	Ilość szt.	
1	Zabierak kpl.	do T 801	ZM/00-00-800	1
		do T 801/1		
		do T 811	ZM/05-00-200/3	
		do T 811/1		
2*	Obudowa	ZM/00-00-024	1	
3*	Łożysko kulkowe 6208-2RS	PN-/M-86100	1	
4*	Pierścień osadzczy sprężynujący Z 40	PN-/M-85111	1	
5	Silnik hydrauliczny OMR 160 + wpust A 8x7x32	id 30148	1	
6	Podkładka metalowo – gumowa 1/2"	id 30488	4	
7	Korpus przyłączki prostej redukcyjnej M22x1,5 / G1/2"	id 29783	2	
8	Korpus złączki prostej red G1/2" / G1/2"	id 150162	1	
9	Zawór zwrotny liniowy VU 1/2"	id 144720	1	
10	Zawór przelewowy krzyżowy VAU 1/2" DE	id 146642	1	
11	Przewód hydrauliczny L-3500	P1P11/133/13-3500	2	
12	Śruba M8x35 kl. 8.8 Fe/Zn5	PN-/M 82302	4	
13	Podkładka 13 Fe/Zn5	PN-/M-82005	2	
14	Podkładka spręż. 12.2 Fe/Zn5	PN-/M-82008	2	
15	Nakrętka M12 Fe/Zn5	PN-/M-82144	2	

* - dotyczy tylko zamiatarki T 801 oraz T 801/1

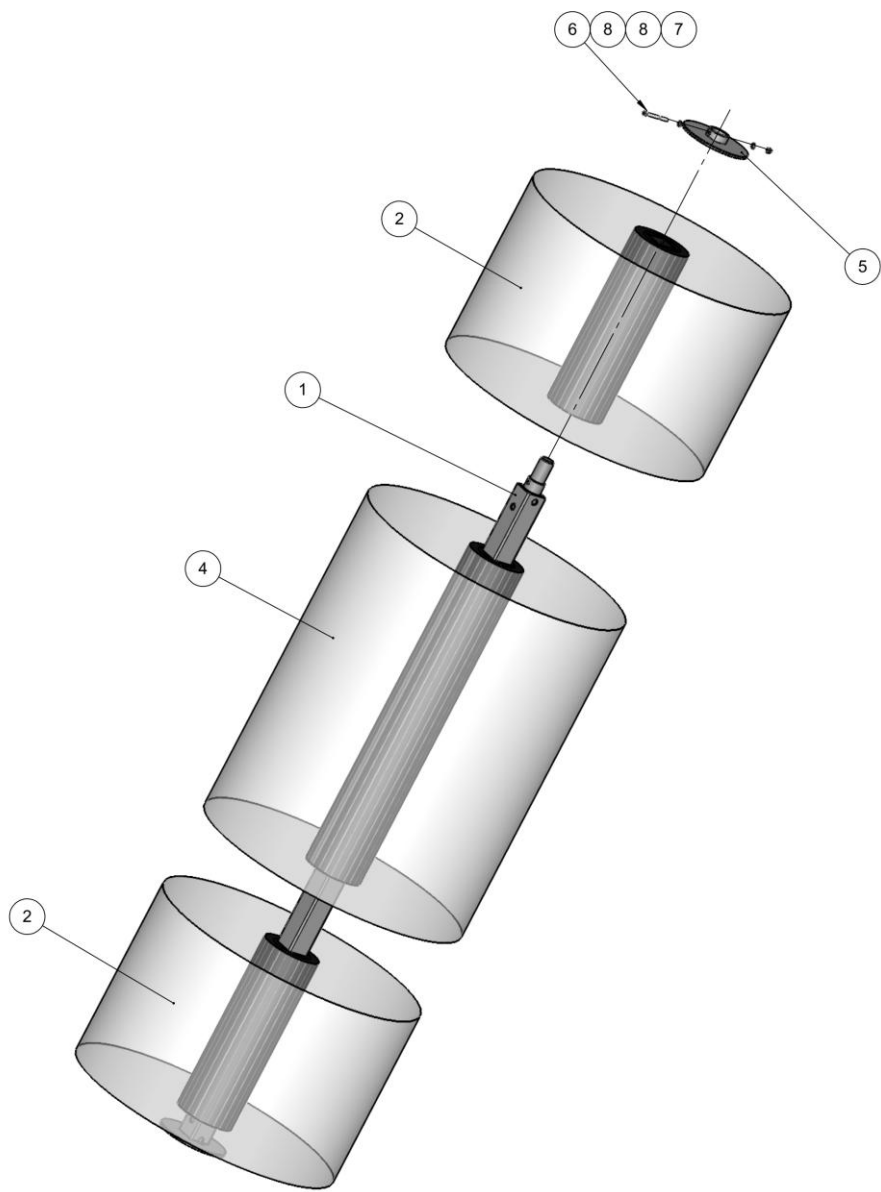


Rys. 2 Układ hydrauliczny (Widok W1; Rys. 1a)

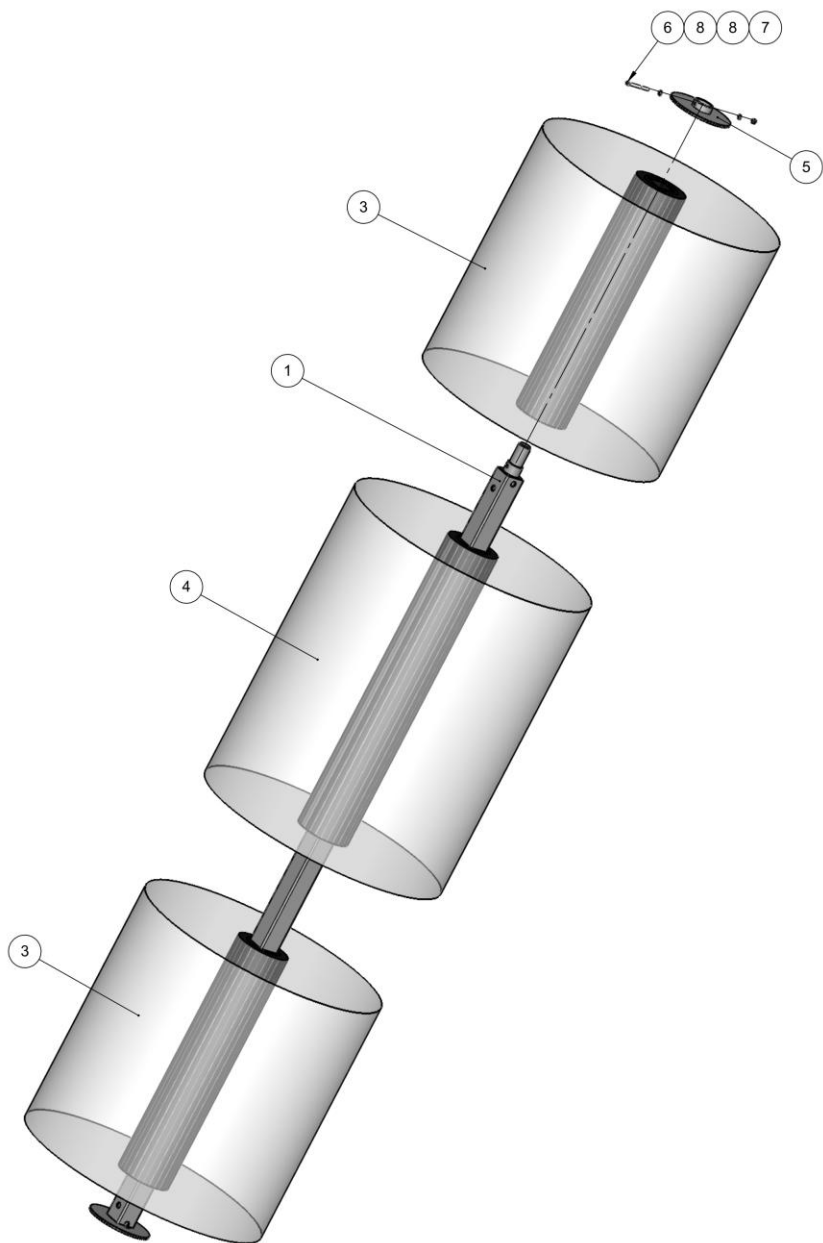
III. WAŁ KPL

Tablica T-3

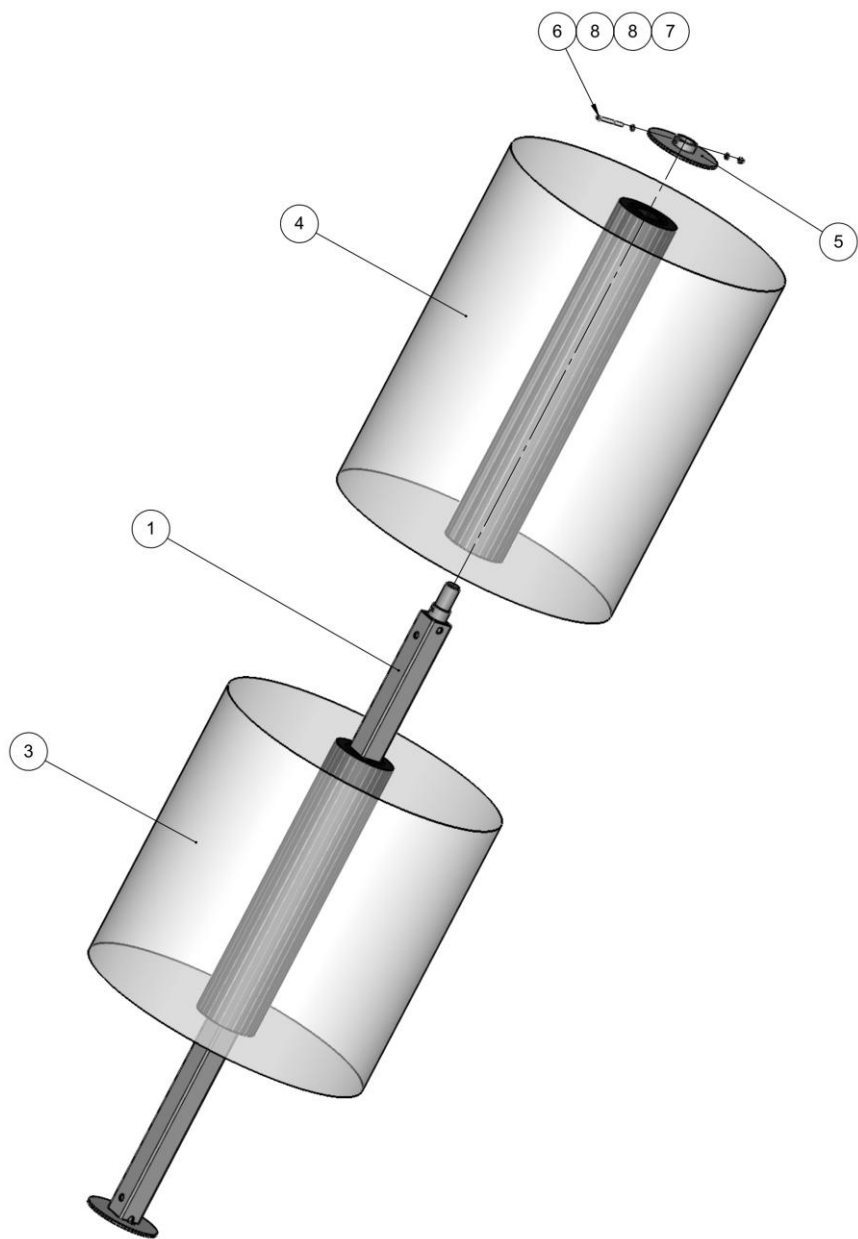
Poz.	Nazwa części		Nr katalogowy lub nr normy	Ilość szt.
1	Wał	do T 801	ZM/15-00-000/3	1
		do T 801/1	ZM/05-00-000/3	
		do T 811	ZM/25-00-000/2	
		do T 811/1	ZM/35-00-000/2	
2	Szczołka walcowa 400/600 MIX 2,5	do T 801	id 177715	2
		do T 811/1		1
3	Szczołka walcowa 600/600 MIX 2,5	do T 801/1	id 174112	2
		do T 811		1
4	Szczołka walcowa 750/600 MIX 2,5	do T 801	id 174114	1
		do T 801/1		1
		do T 811		1
		do T 811/1		1
5	Tarcza mocująca kpl.		ZM/00-08-100	1
6	Śruba M6x60–8.8		PN-EN ISO 4072	1
7	Nakrętka samozab. M6		PN-EN ISO 7040	1
8	Podkładka 6,4		PN-EN ISO 7091	2



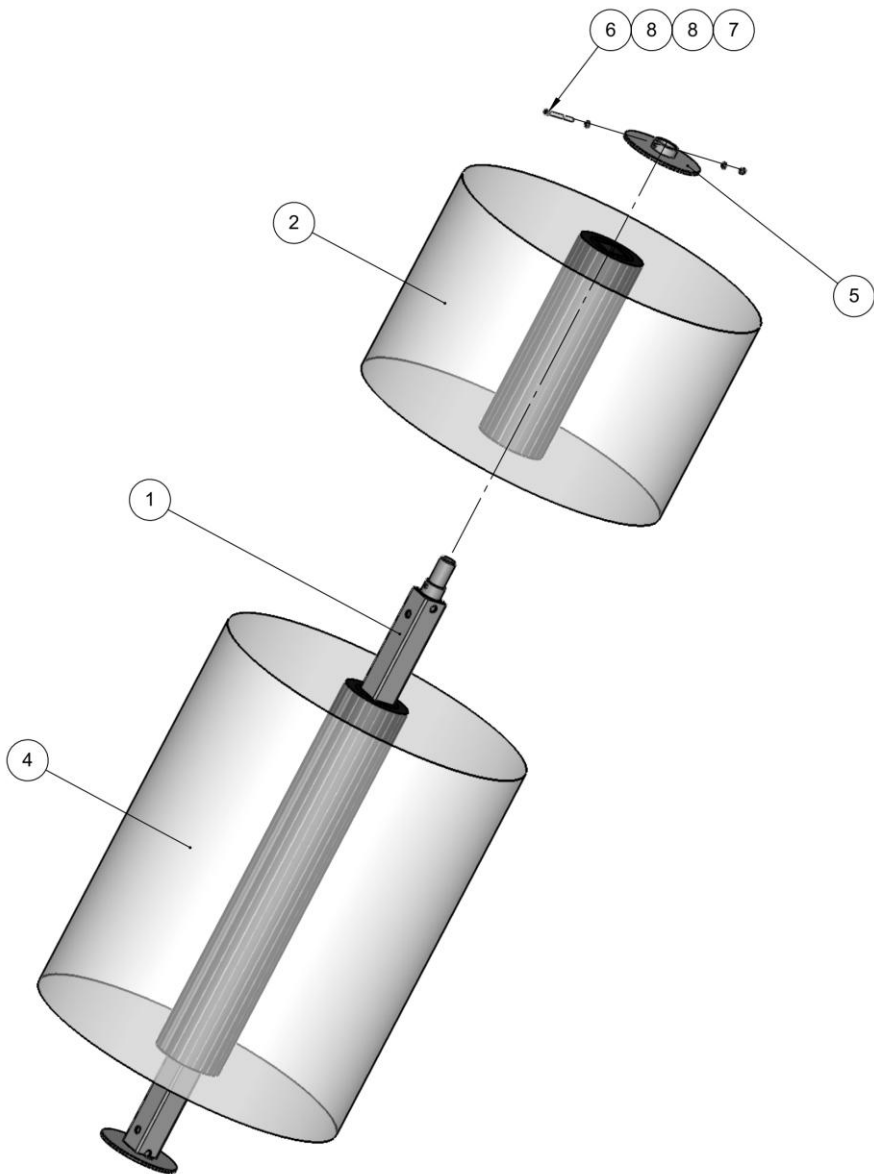
Rys. 3a Wał kpl. T 801



Rys. 3b Wał kpl. T 801/1



Rys. 3c Wał kpl. T 811

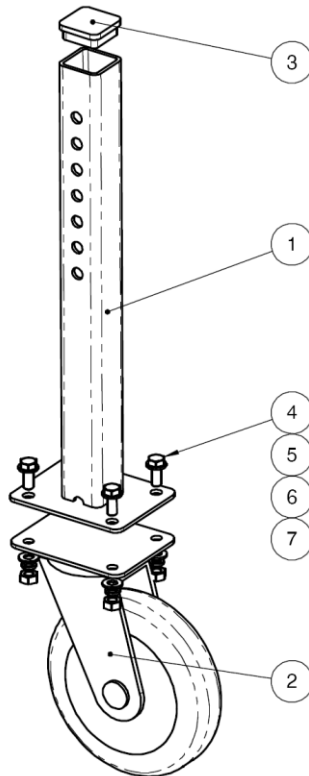


Rys. 3d Wał kpl. T 811/1

IV. WYSIĘGNIK KPL Z KOŁEM JEZDNYM

Tablica T-4

Poz.	Nazwa części	Nr katalogowy lub nr normy	Ilość szt.
1	Wysięgnik kpl.	ZM/00-00-007/4	1
2	Koło jezdne w obudowie skrętnej; nr kat. 92NNLD	id kołojezdne250	1
3	Wkładka do rur kwadratowych 50x50; SR 1540	id 30384	1
4	Śruba M10x25-5,8-Fe/Zn5	PN-/M-82105	4
5	Nakrętka M10 Fe/Zn5	PN-/M-82144	4
6	Podkładka 10,5 Fe/Zn5	PN-/M-82005	8
7	Podkładka spręż. 10,2 Fe/Zn5	PN-/M-82008	4

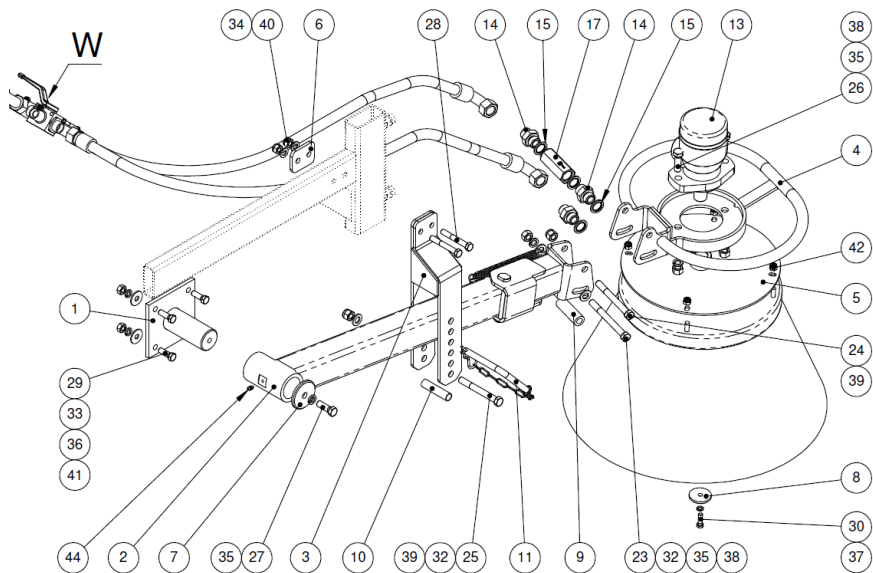


Rys. 4 Wysięgnik kpl z kołem jezdny

V. SZCZOTKA BOCZNA – wyposażenie opcjonalne

Tablica T-5

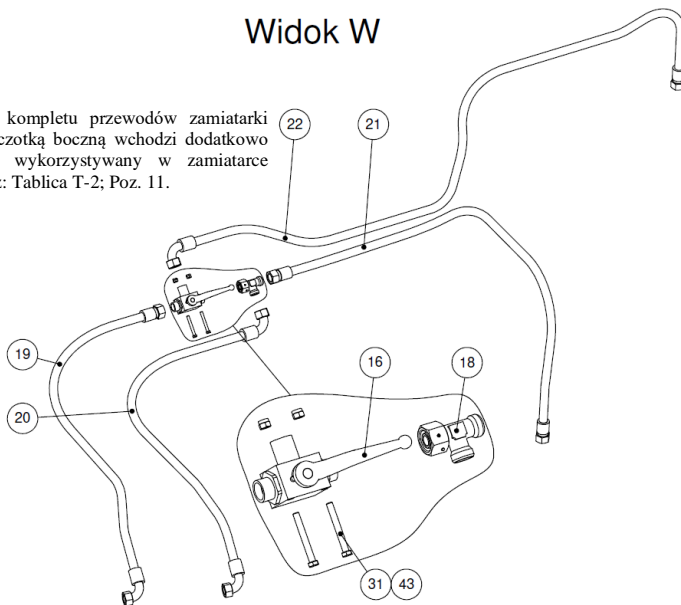
Poz.	Nazwa części	Nr katalogowy lub nr normy	Ilość szt.
1	Mocowanie	ZM/00-00-100	1
2	Ramię szczotki kpl.	ZM/00-11-000	1
	2.1 Ramię szczotki I (długie)	ZM/00-11-100	1
	2.2 Ramię szczotki II (krótkie)	ZM/00-11-200	1
	2.3 Sworzeń ramienia szczotki	ZM/00-11-001	1
	2.4 Sprężyna nr. kat. 50527170	id 29972	2
	2.5 Nakrętka M12-5	PN-EN ISO 7040	1
	2.6 Podkładka 13-100HV	PN-M-82005	1
3	Prowadzenie ramienia	ZM/00-00-300	1
4	Podstawa silnika kpl.	ZM/00-00-400	1
5	Tarcza mocująca kpl.	ZM/00-00-500	1
6	Nakładka	ZM/00-00-020	1
7	Podkładka Dz60	ZM/00-00-025	1
8	Podkładka Dz43	ZM/00-00-026	1
9	Tuleja dystansowa	ZM/00-00-022	1
10	Tuleja dystansowa II	ZM/00-00-023	1
11	Przetyczka z zabezpieczeniem kpl.	ZM/00-06-000	1
12	Szczotka talerzowa boczna; typ 128.4019	id 93465	1
13	Silnik hydrauliczny OMR 160	id 30148	1
14	Korpus przyłączki prostej redukcyjnej G1/2"/M22x1,5	id 29783	3
15	Podkładka metalowo-gumowa G1/2"	id 30488	4
16	Rozdzielacz trójdrożny Typ C000 BK3 15LO	id 88104	1
17	Zawór zwrotny liniowy VU 1/2"	id 144720	1
18	Korpus złączki trójnikowej HK 421-15L	id 151906	1
19	Przewód szczotki bocznej I	P11P12/133/13-1200	1
20	Przewód szczotki bocznej II	P12P12/133/13-1200	1
21	Przewód silnika II	P11P11/133/13-1900	1
22	Przewód silnika III	P11P12/133/13-2500	1
23	Śruba M12x120-5.6-A	PN-EN ISO 4014	1
24	Śruba M12x120-5.6-A	PN-EN ISO 4014	1
25	Śruba M12x100-5.6-A	PN-EN ISO 4014	1
26	Śruba M12x40-5.6-A	PN-EN ISO 4017	2
27	Śruba M12x35-5.6-A	PN-EN ISO 4017	1
28	Śruba M10x70-5.6-A	PN-EN ISO 4014	2
29	Śruba M10x30-5.6-A	PN-EN ISO 4017	4
30	Śruba M8x25-5.6-A	PN-EN ISO 4017	1
31	Śruba M6x50-5.6-A	PN-EN ISO 4014	2
32	Podkładka 12-100 HV	PN-EN ISO 7091	3
33	Podkładka 10-100 HV	PN-EN ISO 7091	2
34	Podkładka 10-200 HV	PN-EN ISO 7093-1	4
35	Podkładka sprężysta Z 12,2	PN-M-82008	4
36	Podkładka sprężysta Z 10,2	PN-M-82008	4
37	Podkładka sprężysta Z 8,2	PN-M-82008	1
38	Nakrętka M12-5	PN-EN ISO 4032	3
39	Nakrętka M12-5	PN-EN ISO 7040	2
40	Nakrętka M10-5	PN-EN ISO 7040	2
41	Nakrętka M10-5	PN-EN ISO 4032	4
42	Nakrętka M8-5	PN-EN ISO 7040	4
43	Nakrętka M6-5	PN-EN ISO 7040	2
44	Smarowniczka M6	PN-M-86002	1



Widok W

UWAGA!

W skład pełnego kompletu przewodów zmiatarki wyposażonej w szczotkę boczną wchodzi dodatkowo przewód (szt. 1) wykorzystywany w zmiatarkie standardowej. Patrz: Tablica T-2; Poz. 11.



Rys. 5 Szczotka boczna – wyposażenie opcjonalne

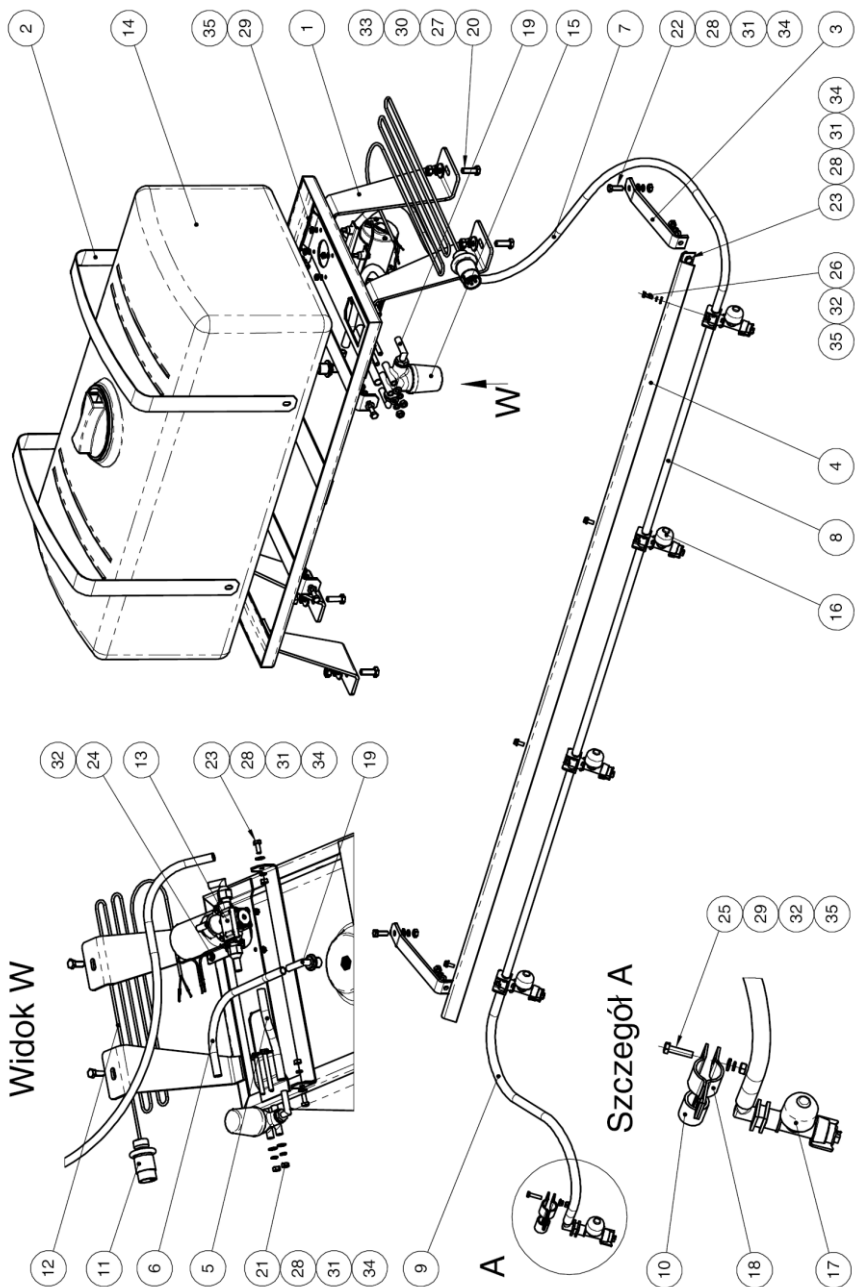
VI. SYSTEM ZRASZANIA WODĄ – wyposażenie opcjonalne

Tablica T-6

Poz.	Nazwa części	Nr katalogowy lub nr normy	Ilość szt.	
1	Ramka zbiornika kpl.	ZM/06-00-000	1	
2	Cybant kpl.	ZM/00-00-700	2	
3	Wspornik listwy zraszającej	ZM/00-00-018	2	
4	Listwa zraszacza	T 801	ZM/10-00-019	1
		T 801/1	ZM/00-00-019	
		T 811	ZM/20-00-019	
		T 811/1	ZM/30-00-019	
5	Wąż opryskowy Ø12,5 *	L= 320	1	
6		L= 170	1	
7		L= 1700	1	
9		L= 700	1	
8	Wąż opryskowy Ø12,5 *	T 801	L= 545	3
		T 801/1	L= 415	3
		T 811	L= 545	2
		T 811/1	L= 440	2
10	Guma przemysłowa #3 26x68	-	1	
11	Wtyczka przyczepty 7 PIN; DIN ISO 1724	id 30269	1	
12	Przewód elektryczny	ZM/00-09-001	1	
13	Pompa wody 5,3l/min [12V]; typ 8000-543-236	id 151285	1	
	Przyłłącze węża proste gw. zew. 3/8" - 13mm	id 152687	1	
	Przyłłącze węża 90st gw. zew. 3/8" - 13mm	id 152688	1	
14	Zbiornik na wodę 120l	id 100688	1	
15	Filtr wody; typ 324.0T023	id 100626	1	
16	Korpus rozpylacza przelotowy	id 159420	4	
17	Korpus rozpylacza krańcowy	id 159422	1	
18	Mocowanie 1	ZM/00-10-001	1	
	Mocowanie 2	ZM/00-10-002	1	
19	Złączka 90° 1/2" D13; typ ZAX 113 2213	id 100628	3	
20	Śruba M10x30 Fe/Zn5	PN-/M-82105	4	
21	Śruba M8x75 Fe/Zn5	PN-/M-82101	2	
22	Śruba M8x25 Fe/Zn5	PN-/M-82105	2	
23	Śruba M8x20 Fe/Zn5	PN-/M-82105	6	
24	Śruba M6x30 Fe/Zn5	PN-/M-82101	4	
25	Śruba M6x25 Fe/Zn5	PN-/M-82101	1	
26	Śruba M6x16 Fe/Zn5	PN-/M-82101	4	
27	Nakrętka M10 Fe/Zn5	PN-/M-82144	4	
28	Nakrętka M8 Fe/Zn5	PN-/M-82144	10	
29	Nakrętka M6 Fe/Zn5	PN-/M-82144	5	
30	Podkładka okrągła 10,5 Fe/Zn5	PN-/M-82030	4	
31	Podkładka 8,4 Fe/Zn5	PN-/M-82005	10	
32	Podkładka 6,4 Fe/Zn5	PN-/M-82005	9	
33	Podkładka spręż. 10,2 Fe/Zn5	PN-/M-82008	4	
34	Podkładka spręż. 8,2 Fe/Zn5	PN-/M-82008	10	
35	Podkładka spręż. 6,1 Fe/Zn5	PN-/M-82008	9	

* - wał elastyczny należy zamawiać w metrach biejących, w tabeli znajdują się jedynie przybliżone wymiary poszczególnych elementów oraz ich ilość w zależności od typu ziamiatarki. Całkowita ilość węża wykorzystanego przy ziamiatarce zależy od wyposażenia oraz szerokości ziamiatarki.

Rys. 6 System zraszania wodą – wyposażenie opcjonalne



VII. WYSYP HYDRAULICZNY ZBIORNIKA NA ŚMIECI

– wyposażenie opcjonalne

Tablica T-7

Poz.	Nazwa części	Nr katalogowy lub nr normy	Ilość szt.
1	Ramię kosza kpl.	ZM/00-00-600/1	1
2	Sworzeń siłownika II	ZM/00-00-021	1
3	Uchwyt do rur fi 16 RBP216X	id 166273	1
	Płytką górna DPB2X	id 170078	1
4	Siłownik hydrauliczny tłokowy SJ2F-16-40/22/250	id 92869	1
5	Korpus przyłączki prostej redukcyjnej M16x1,5 / M18x1,5	id 88345	2
6	Podkładka metalowo – gumowa 16	id 89668	2
7	Przewód siłownika	P11P12/111/10-3000	2
8	Wtyczka hydrauliczna z osłonką Typ EURO M18x1,5 ;PN-ISO-5675:1994	id 30155 (wtyczka) id 30337 (osłonka zielona) id 30336 (osłonka czerwona)	2
9	Pierścień osadczy sprężynujący Z 20	PM-/M-85111	3
10			1
11	Śruba M10x25-5.6-A	PN-EN ISO 4017	2
12	Śruba M8x55-5.6-A	PN-EN ISO 4014	1
13	Nakrętka M10-5	PN-EN ISO 4032	2
14	Podkładka 10-100 HV	PN-EN ISO 7091	2
15	Podkładka sprężysta Z 10,2	PN-/M-82008	2

KARTA GWARANCYJNA

na: *zamiatarkę T 801; T 801/1; T 811; T 811/1* (niepotrzebne skreślić)

Symbolnr fabr.....rok budowy

Data sprzedaży (słownie miesiąc)

wypełnia sprzedawca w chwili sprzedaży sprzętu

..... 20 r.

.....

znak KJ

Producent udziela gwarancji na okres 12 miesięcy od daty sprzedaży.

Gwarancja obowiązuje na terenie Polski, gwarantem jest:

Pracowniczy Ośrodek Maszynowy w Augustowie Sp. z o.o.

ul. Tytoniowa 4; 16-300 Augustów;

tel. 87 643 34 76 do 78 wew. 135; 87 643 58 69

tel. kom. 668 676 216; fax. 87 643 58 72

Przy reklamacji należy okazać kartę gwarancyjną.

UWAGA DLA NABYWCY! Kupujący sprzęt powinien dokładnie przejrzeć Kartę Gwarancyjną i odmówić jej przyjęcia jeżeli jest wypełniona niekompletnie lub posiada jakiegokolwiek poprawki.

OGÓLNE ZASADY POSTĘPOWANIA GWARANCYJNEGO

1. Gwarancja obejmuje wady i uszkodzenia wynikłe z winy producenta wskutek wady materiału, złej obróbki lub montażu.
Przez udzielenie gwarancji producent zobowiązuje się do:
 - a) bezpłatnej naprawy reklamowanego sprzętu,
 - b) dostarczenia użytkownikowi bezpłatnie nowych, właściwie wykonanych części,
 - c) pokrycia kosztów naprawy wraz z kosztami robocizny i zwrotu poniesionych kosztów transportu.
2. Gwarancja nie obejmuje części i zespołów, których uszkodzenie powstało w wyniku normalnego zużycia.
3. Reklamacje sprzętu użytkownik zgłasza bezpośrednio do wykonawcy usług gwarancyjnych, którego adres wpisany jest w karcie gwarancyjnej lub do sprzedawcy, u którego zakupiono sprzęt. Sprzedawca wówczas zobowiązany jest natychmiast przekazać zgłoszoną reklamację wykonawcy usług gwarancyjnych.
4. Użytkownik winien zgłaszać reklamację niezwłocznie, a najdalej w ciągu 14 dni od daty powstania uszkodzenia.
5. Wykonawca usług gwarancyjnych winien gwarancję załatwić niezwłocznie nie dłużej niż w ciągu 14 dni.
6. Gwarancja podlega przedłużeniu na okres, w którym sprzęt przebywał w naprawie.
7. Producent nie uznaje reklamacji z tytułu gwarancji jeżeli dokonano w sprzęcie bez jego wiedzy jakichkolwiek zmian technicznych lub napraw, nie należyce składowano, konserwowano i niewłaściwie użytkowano.
8. Użytkownikowi, jeżeli uważa, że negatywne załatwienie zgłoszonej przez niego reklamacji jest niesłuszne, przysługuje prawo zwrócenia się do sprzedawcy z żądaniem ponownego rozpatrzenia sprawy z udziałem rzeczoznawcy.
9. W sprawach nieuregulowanych w niniejszych zasadach ma zastosowanie KODEKS CYWILNY.
10. Gwarancja nie wyłącza uprawnień kupującego wobec sprzedawcy wynikających z niezgodności towaru z umową.
11. Adnotacje o przedłużeniu gwarancji:

- gwarancję przedłużono do dnia

.....
Data, podpis, pieczętka

- gwarancję przedłużono do dnia

.....
Data, podpis, pieczętka

- gwarancję przedłużono do dnia

.....
Data, podpis, pieczętka

KUPON REKLAMACYJNY NR 4

nazwa wyrobu

Nr fabryczny

Data zakupu

podpis i stempel punktu sprzedaży

Nr protok. reklam. _____

Gwarancja przedł. dn. _____

*Wypełniony dwustronnie kupon przesłać
do producenta wraz z protokołem reklam.*

KUPON REKLAMACYJNY NR 1

nazwa wyrobu

Nr fabryczny

Data zakupu

podpis i stempel punktu sprzedaży

Nr protok. reklam. _____

Gwarancja przedł. dn. _____

*Wypełniony dwustronnie kupon przesłać
do producenta wraz z protokołem reklam.*

KUPON REKLAMACYJNY NR 3

nazwa wyrobu

Nr fabryczny

Data zakupu

podpis i stempel punktu sprzedaży

Nr protok. reklam. _____

Gwarancja przedł. dn. _____

*Wypełniony dwustronnie kupon przesłać
do producenta wraz z protokołem reklam.*

KUPON REKLAMACYJNY NR 2

nazwa wyrobu

Nr fabryczny

Data zakupu

podpis i stempel punktu sprzedaży

Nr protok. reklam. _____

Gwarancja przedł. dn. _____

*Wypełniony dwustronnie kupon przesłać
do producenta wraz z protokołem reklam.*

**Sprzęt technicznie sprawny
po naprawie – odebrałem**

dnia 20 r.

.....
Podpis użytkownika

**Sprzęt technicznie sprawny
po naprawie – odebrałem**

dnia 20 r.

.....
Podpis użytkownika

**Sprzęt technicznie sprawny
po naprawie – odebrałem**

dnia 20 r.

.....
Podpis użytkownika

**Sprzęt technicznie sprawny
po naprawie – odebrałem**

dnia 20 r.

.....
Podpis użytkownika



DEKLARACJA ZGODNOŚCI WE



DLA MASZINY

Zgodnie z Rozporządzeniem Ministra Gospodarki z dnia 21 października 2008r.
(Dz. U. Nr 199; poz.1228)
i Dyrektywą Unii Europejskiej 2006/42/WE z dnia 17 maja 2006r.



**Pracowniczy Ośrodek Maszynowy
w Augustowie Sp. z o.o.
ul. Tytoniowa 4; 16-300 Augustów**

deklaruje z pełną odpowiedzialnością, że maszyna:

Zamiatarka 1,6 m

Typ: **T 801**

Nr fabr.:

Rok prod.:

do której odnosi się niniejsza deklaracja spełnia wymagania:

Rozporządzenia MG z dnia 21 października 2008r. w sprawie zasadniczych
wymagań dla maszyn (Dz. U. Nr 199; poz. 1228)
i Dyrektywy Unii Europejskiej 2006/42/WE z dnia 17maja 2006r.

Osoba odpowiedzialna za dokumentację techniczną maszyny:
Karol Wronko ul. Tytoniowa 4; 16-300 Augustów

Do oceny zgodności zostały zastosowane następujące normy:

PN-EN ISO 4254-1:2016-02

PN-EN ISO 12100:2012

PN-EN 15811:2015-04

*Niniejsza deklaracja zgodności WE traci swoją ważność jeżeli maszyna zostanie
zmieniona lub przebudowana bez zgody producenta*

Augustów, 02.01.2025

.....
Miejsce i data wystawienia

PREZES ZARZĄDU

Michał Szczepański

.....
Prezes Zarządu

Odsprzedając maszynę powyższy dokument przekazać nabywcy.



DEKLARACJA ZGODNOŚCI WE



DLA MASZINY

Zgodnie z Rozporządzeniem Ministra Gospodarki z dnia 21 października 2008r.
(Dz. U. Nr 199; poz.1228)
i Dyrektywą Unii Europejskiej 2006/42/WE z dnia 17 maja 2006r.



**Pracowniczy Ośrodek Maszynowy
w Augustowie Sp. z o.o.
ul. Tytoniowa 4; 16-300 Augustów**

deklaruje z pełną odpowiedzialnością, że maszyna:

Zamiatarka 2,0 m

Typ: **T 801/1**

Nr fabr.:

Rok prod.:

do której odnosi się niniejsza deklaracja spełnia wymagania:

Rozporządzenia MG z dnia 21 października 2008r. w sprawie zasadniczych
wymagań dla maszyn (Dz. U. Nr 199; poz. 1228)
i Dyrektywy Unii Europejskiej 2006/42/WE z dnia 17maja 2006r.

Osoba odpowiedzialna za dokumentację techniczną maszyny:
Karol Wronko ul. Tytoniowa 4; 16-300 Augustów

Do oceny zgodności zostały zastosowane następujące normy:

PN-EN ISO 4254-1:2016-02

PN-EN ISO 12100:2012

PN-EN 15811:2015-04

*Niniejsza deklaracja zgodności WE traci swoją ważność jeżeli maszyna
zostanie zmieniona lub przebudowana bez zgody producenta*

Augustów, 02.01.2025

.....
Miejsce i data wystawienia

PREZES ZARZĄDU

Michał Szczepański

.....
Prezes Zarządu

Odsprzedając maszynę powyższy dokument przekazać nabywcy.



DEKLARACJA ZGODNOŚCI WE



DLA MASZINY

Zgodnie z Rozporządzeniem Ministra Gospodarki z dnia 21 października 2008r.
(Dz. U. Nr 199; poz.1228)
i Dyrektywą Unii Europejskiej 2006/42/WE z dnia 17 maja 2006r.



**Pracowniczy Ośrodek Maszynowy
w Augustowie Sp. z o.o.
ul. Tytoniowa 4; 16-300 Augustów**

deklaruje z pełną odpowiedzialnością, że maszyna:

Zamiatarka 1,4 m

Typ: **T 811**

Nr fabr.:

Rok prod.:

do której odnosi się niniejsza deklaracja spełnia wymagania:

Rozporządzenia MG z dnia 21 października 2008r. w sprawie zasadniczych
wymagań dla maszyn (Dz. U. Nr 199; poz. 1228)
i Dyrektywy Unii Europejskiej 2006/42/WE z dnia 17maja 2006r.

Osoba odpowiedzialna za dokumentację techniczną maszyny:
Karol Wronko ul. Tytoniowa 4; 16-300 Augustów

Do oceny zgodności zostały zastosowane następujące normy:

PN-EN ISO 4254-1:2016-02

PN-EN ISO 12100:2012

PN-EN 15811:2015-04

*Niniejsza deklaracja zgodności WE traci swoją ważność jeżeli maszyna
zostanie zmieniona lub przebudowana bez zgody producenta*

Augustów, 02.01.2025

.....
Miejsce i data wystawienia

PREZES ZARZĄDU

Michał Szczepański

.....
Prezes Zarządu

Odsprzedając maszynę powyższy dokument przekazać nabywcy.



DEKLARACJA ZGODNOŚCI WE



DLA MASZINY

Zgodnie z Rozporządzeniem Ministra Gospodarki z dnia 21 października 2008r.
(Dz. U. Nr 199; poz.1228)
i Dyrektywą Unii Europejskiej 2006/42/WE z dnia 17 maja 2006r.



**Pracowniczy Ośrodek Maszynowy
w Augustowie Sp. z o.o.
ul. Tytoniowa 4; 16-300 Augustów**

deklaruje z pełną odpowiedzialnością, że maszyna:

Zamiatarka 1,2 m

Typ: **T 811/1**

Nr fabr.:

Rok prod.:

do której odnosi się niniejsza deklaracja spełnia wymagania:

Rozporządzenia MG z dnia 21 października 2008r. w sprawie zasadniczych
wymagań dla maszyn (Dz. U. Nr 199; poz. 1228)
i Dyrektywy Unii Europejskiej 2006/42/WE z dnia 17maja 2006r.

Osoba odpowiedzialna za dokumentację techniczną maszyny:
Karol Wronko ul. Tytoniowa 4; 16-300 Augustów

Do oceny zgodności zostały zastosowane następujące normy:

PN-EN ISO 4254-1:2016-02

PN-EN ISO 12100:2012

PN-EN 15811:2015-04

*Niniejsza deklaracja zgodności WE traci swoją ważność jeżeli maszyna
zostanie zmieniona lub przebudowana bez zgody producenta*

Augustów, 02.01.2025

.....
Miejsce i data wystawienia

PREZES ZARZĄDU

Michał Szczepański

.....
Prezes Zarządu

Odsprzedając maszynę powyższy dokument przekazać nabywcy.