

PRACOWNICZY OŚRODEK MASZYNOWY
W AUGUSTOWIE Sp. z o.o.
16-300 Augustów; ul. Tytoniowa 4
Tel. (087)643-34-76; fax. (087)643-67-18
e-mail: pom@pom.com.pl; www.pom.com.pl

POMPA DO GNOJOWICY CIĄGNIKOWA N 406

PKWU: 29.12.24-71.60
KTM: 0822-930-240-603

INSTRUKCJA OBSŁUGI KATALOG CZĘŚCI

Znak KJ.

Rok produkcji

WYDANIE V
Augustów 2024r.

SPIS TREŚCI

1. Wstęp.....	3
2. Bezpieczeństwo użytkowania.....	4
3. Wykaz symboli ostrzegawczych i znaków informacyjnych.....	5
4. Przeznaczenie.....	7
5. Budowa, wyposażenie i osprzęt.....	7
6. Charakterystyka techniczna.....	9
7. Przygotowanie pompy do pracy. Zasada działania.....	9
8. Niedomagania eksploatacyjne.....	10
9. Czynności obsługowo-naprawcze.....	11
10. Przechowywanie i konserwacja.....	11
11. Wysyłka i transport.....	12
12. Komplet wysyłkowy.....	12
13. Demontaż i kasacja.....	12
14. Ryzyko szczątkowe.....	13
15. Katalog części zamiennych.....	14
Karta gwarancyjna.....	17
Ogólne zasady postępowania gwarancyjnego.....	18

1. WSTĘP

Instrukcja obsługi stanowi podstawowe wyposażenie maszyny.

Z niniejszą instrukcją obsługi powinien bezwzględnie zapoznać się użytkownik obsługujący pompę do gnojowicy ciągnikową N 406 oraz osoba dokonująca napraw i konserwacji.

Dane identyfikujące maszynę znajdują się na tabliczce znamionowej na obudowie pompy.

Przed uruchomieniem maszyny należy dokładnie zapoznać się z instrukcją obsługi, budową i zasadą działania.

W przypadku jakichkolwiek trudności i problemów z eksploatacją pompy prosimy zwracać się do sprzedawcy maszyny lub bezpośrednio do producenta, którym jest:

Pracowniczy Ośrodek Maszynowy w Augustowie Sp. z o. o.
ul. Tytoniowa 4, 16-300 Augustów
tel. 87 643 34 76 do 78; fax. 87 643 67 18
e-mail: pom@pom.com.pl; www.pom.com.pl

Pompę do gnojowicy ciągnikową może obsługiwać osoba pełnoletnia, posiadająca odpowiednie kwalifikacje i stosowne przeszkolenie wymagane przy obsłudze takich maszyn.

Zabrania się obsługiwać osobom nietrzeźwym, w stanie chorobowym, nieupoważnionym i postronnym a w szczególności dzieciom.



SYMBOL OSTRZEGAWCZY O ZAGROŻENIU

Jeżeli widzisz ten symbol strzeż się zagrożenia i uważnie przeczytaj odpowiednią informację oraz poinformuj o tym innych operatorów.

WAŻNE!

Odsprzedając maszynę, instrukcję obsługi przekazać nabywcy.

2. BEZPIECZEŃSTWO UŻYTKOWANIA

WAŻNE !

Dokładne zapoznanie się z niniejszą instrukcją obsługi zapewni właściwą obsługę i eksploatację maszyny.

- Przed rozpoczęciem pracy należy bezwzględnie zapoznać się z niniejszą instrukcją obsługi.
- Pompę może obsługiwać tylko osoba pełnoletnia.
- **Zabronione jest** używanie maszyny, która wykazuje oznaki mechanicznego uszkodzenia.
- **Zabrania się** używania pompy do przepompowywania cieczy palnych.
- Przy załączeniu i odłączeniu pompy do gnojowicy, do i od ciągnika należy zachować szczególną ostrożność.
- Każdorazowo przed przystąpieniem do pracy należy sprawdzić, czy wlot pompy nie jest zapechany lub zablokowany przez obce przedmioty.
- **Zabrania się** pracy pompą bez osłony wirnika. W czasie pracy pompy niedopuszczalne jest zdejmowanie osłony wirnika jak również dokonywanie napraw.
- Każdorazowo przed rozpoczęciem pracy należy sprawdzić pewność połączeń śrubowych oraz szczelność połączeń i przewodów hydraulicznych.
- Każdorazowo przed uruchomieniem ciągnika upewnić się, czy w pobliżu urządzenia nie znajdują się osoby postronne oraz czy napęd hydrauliczny jest wyłączony.
- **Zabrania się** pozostawiania pompy w czasie pracy bez obsługi.
- System hydrauliczny, który znajduje się pod wysokim ciśnieniem może powodować ciężkie zranienia.
- Sposób podłączenia przewodów hydraulicznych musi zapewnić ich zabezpieczenie przed uszkodzeniem.
- Węże hydrauliczne, które przejawiają oznaki uszkodzenia należy zapobiegawczo wymienić. Podczas wymiany przewodów należy sprawdzić ich zgodność z zaleceniami producenta. **Przewody hydrauliczne wymieniać co 4 lata.**
- Podczas przerwy w pracy pompy napęd powinien być wyłączony.
- Przed przystąpieniem do usuwania zapchań wlotu pompy do kanałów wirnika należy bezwzględnie wyłączyć napęd i odłączyć przewody hydrauliczne od układu hydraulicznego ciągnika za pomocą wtyczek przyłączeniowych. Następnie odkręcić ażurową osłonę i przystąpić do czyszczenia pompy.
- Po zakończeniu pracy należy wyłączyć napęd pompy, wyjąć urządzenie ze zbiornika, odłączyć przewody hydrauliczne od ciągnika, całość spłukać czystą wodą i osuszyć.
- Nakrętki i śruby sprawdzać regularnie na ich stałym miejscu i dokręcać.
- Przy wymianie części używać odpowiednich narzędzi i rękawic.

- Części zapasowe muszą odpowiadać ustalonym przez producenta technicznym wymaganiom.
- Producent nie ponosi odpowiedzialności w przypadku kiedy bez jego wiedzy dokonano w maszynie jakichkolwiek zmian technicznych lub napraw, składowano lub konserwowano niezgodnie z zaleceniami oraz użytkowano niezgodnie z instrukcją obsługi.

UWAGA ! WAŻNE !

1. Niestosowanie się do wyżej wymienionych uwag grozi wypadkiem i kalectwem.
2. **Zabrania się** obsługiwać urządzenie osobom nieupoważnionym i postronnym, w stanie chorobowym, nietrzeźwym lub pod wpływem środków odurzających, a w szczególności dzieciom.



3. WYKAZ SYMBOLI OSTRZEGAWCZYCH I ZNAKÓW INFORMACYJNYCH

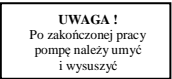


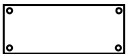
Każde urządzenie posiada tabliczkę znamionową umieszczoną na obudowie wirnika w pobliżu króćca wylotowego, na której podane są następujące informacje:

- dane producenta,
- typ urządzenia, na który należy się powoływać w przypadku zamawiania części wymiennych lub w celu zasięgnięcia informacji,
- rok produkcji,
- numer seryjny,
- masa własna (bez pływaka).

W tabeli nr 1 zostały wyszczególnione znaki informacyjne i symbole ostrzegawcze wraz z opisem ich znaczenia. Umieszczone one zostały na elementach pompy zgodnie z rys.1.

Tablica 1

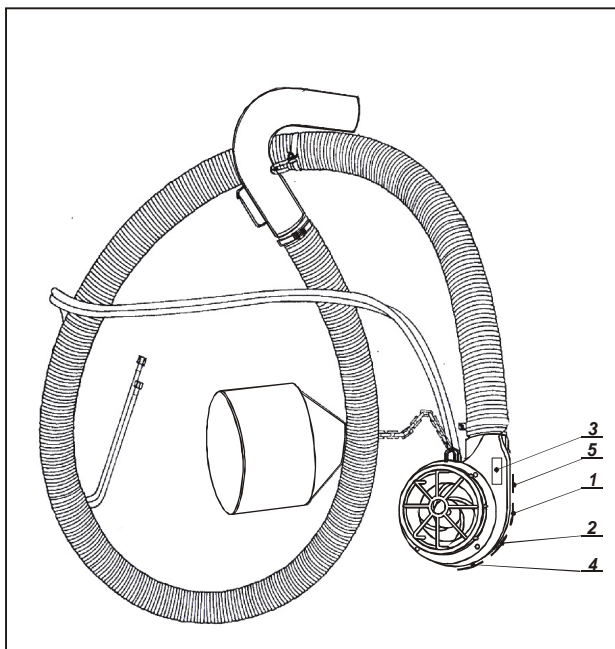
Symbol ostrzegawczy	Znaczenie	Umiejscowienie na maszynie	Kod
	Zapoznaj się z instrukcją obsługi przed rozpoczęciem użytkowania.	Obudowa wirnika	U2
	Przed przystąpieniem do naprawy wyłącz napęd.	Obudowa wirnika	U3

Symbol ostrzegawczy	Znaczenie	Umiejscowienie na maszynie	Kod
	UWAGA! Po zakończonej pracy pompę należy umyć i wysuszyć	Obudowa wirnika	I30
	Kierunek obrotów wirnika	Obudowa wirnika	I8
	Znak zgodności z zasadniczymi wymaganiami dotyczącymi bezpieczeństwa	Tabliczka znamionowa	-
	Tabliczka znamionowa	Obudowa wirnika	-

UWAGA !

Użytkownik pompy do gnojowicy ciągnikowej zobowiązany jest dbać w całym okresie użytkowania o czytelność napisów i symboli ostrzegawczych umieszczonych na maszynie. W przypadku ich uszkodzenia lub zniszczenia należy wymienić je na nowe.

Nalepki są do nabycia u producenta wyrobu.



Rys. 1. Widok ogólny pompy – znaki bezpieczeństwa

4. PRZEZNACZENIE

Pompa do gnojowicy ciągnikowa N 406 przeznaczona jest do wypompowywania gnojowicy, fekalii, ścieków komunalnych, wody oraz innych cieczy nie zawierających zanieczyszczeń stałych. Maksymalny wymiar zanieczyszczeń nie może przekraczać 15 mm.

Urządzenie to ma zastosowanie zwłaszcza w małych i średnich gospodarstwach rolnych i hodowlanych przy pracach gospodarskich, melioracyjnych lub na placach budowy do wypompowywania wyżej wymienionych cieczy do przewoźnych zbiorników z szamb, wykopów ziemnych czy zalanych pomieszczeń np.: piwnic.

5. BUDOWA, WYPOSAŻENIE I OSPRZĘT

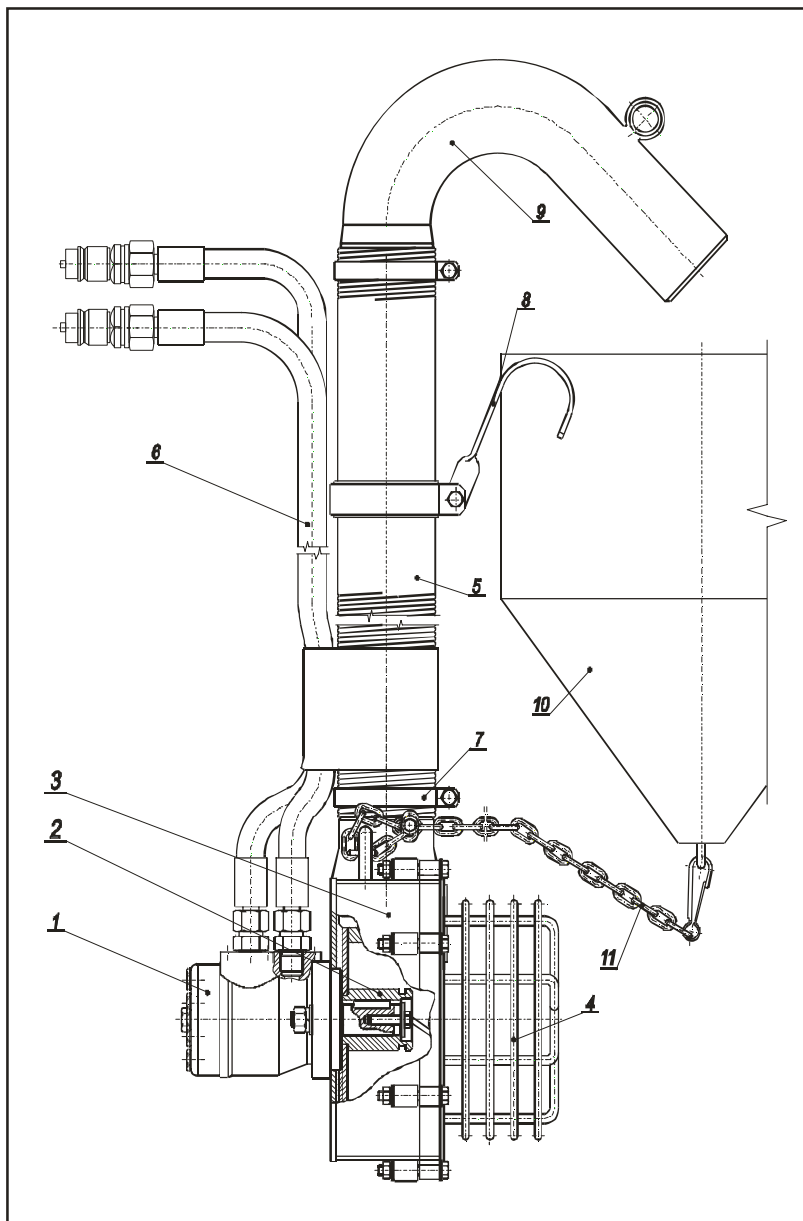
Urządzenie pompujące zbudowane jest z silnika hydraulicznego (1) patrz rys.2, połączonego z pompą. Pompa zbudowana jest z wirnika (2) zamkniętego w obudowie (3). Przednią, wlotową część obudowy stanowi ażurowa osłona (4) wykonana w postaci kosza mocowanego śrubami do obudowy. W spiralnej ścianie obudowy umieszczony jest króciec odpływowy, na który nałożona jest elastyczna rura odpływowa (5) zaciśnięta opaską (7). Na przeciwległym końcu rury odpływowej umieszczona jest końcówka odpływowa (9). Silnik hydrauliczny zasilany jest poprzez przewody hydrauliczne (6) zaopatrzone w odpowiednie szybkozłącza do podłączenia z hydrauliką ciągnika.

Do obudowy pompy przymocowany jest rozłącznik łańcuch (11), do którego zamocowany jest pływak (10). Pływak ma szczególne znaczenie przy ustaleniu zanurzenia pompy podczas pracy w głębokich zbiornikach.

Pływak nie wchodzi w skład podstawowego wyposażenia pompy i należy go zamówić u producenta.

Pompę napędza silnik hydrauliczny, który połączony jest przewodami hydraulicznymi z układem hydraulicznym ciągnika, co umożliwia pracę w warunkach polowych tam, gdzie brak jest dostępu do sieci energetycznej oraz tam, gdzie nieopłacalna jest praca ciężkich wozów asenizacyjnych.

Zaletami tego urządzenia są małe gabaryty, prostota konstrukcji oraz uniwersalność. Hydrauliczny napęd pozwala na współpracę tego urządzenia nie tylko z ciągnikiem ale również z innymi maszynami posiadającymi układ zewnętrznej hydrauliki przez co urządzenie może pracować wszędzie tam, gdzie nie jest możliwa praca pompy zasilanej z sieci elektrycznej.



Rys. 2. Budowa pompy N 406

6. CHARAKTERYSTYKA TECHNICZNA

Tablica 2

Dane techniczne	Jednostka miary	Wartość
Silnik hydrauliczny	-	Typ OMP 32
Max. prędkość obrotowa wirnika	obr/min	1560
Max. wydajność pompy przy wydatku pompy ciągnika 41 l/min	l/min	1500
Min. wydajność pompy przy wydatku pompy ciągnika 25 l/min	l/min	1000
Wysokość tłoczenia	m	5
Średnica wirnika pompy	mm	220
Średnica przewodu tłocznego	mm	80
Długość rury tłoczącej	m	5
Długość przewodów hydraulicznych	m	4
Typ ciągnika współpracującego	-	ciągnik o wydatku pompy hydraulicznej 25-41 l/min i ciśnieniu 10 Mpa
Obsługa	osób	1
Masa urządzenia (bez pływaka)	kg	37
Wymiary gabarytowe:		
- długość	mm	300
- szerokość	mm	330
- wysokość	mm	360

7. PRZYGOTOWANIE POMPY DO PRACY. ZASADA DZIAŁANIA

Przed rozpoczęciem pracy należy sprawdzić:

- kompletność pompy zgodnie z rys. 2,
- pewność połączeń śrubowych oraz ogólny stan techniczny urządzenia, następnie przewody hydrauliczne podłączyć do ciągnika zachowując kolejność: przewód z oznaczeniem czerwonym ZASILANIE, przewód z oznaczeniem żółtym/zielonym ODPIĘTIE.
- przeprowadzić krótkie uruchomienie

Poprzez krótkie uruchomienie należy sprawdzić:

- zgodność kierunku obrotów wirnika ze strzałką umieszczoną na obudowie,
- prawidłowość połączeń instalacji hydraulicznej,
- prawidłowość pracy urządzenia, czy części wirujące nie ocierają się o części stałe.

Po wykonaniu uruchomienia wstępnego zanurzyć pompę w zbiorniku, zamontować przewód tłoczący i rozpocząć pracę ustalając znamionowe obroty silnika ciągnika.

W czasie pracy okresowo obserwować wypływ cieczy kontrolując ilość wypompowywanej cieczy i natężenie strumienia.

Po zakończonej pracy należy:

- wyłączyć napęd,
- wyjąć pompę posługując się w tym celu łańcuszkiem,
- oczyścić pompę z resztek zanieczyszczeń pochodzenia roślinnego i mineralnego,
- umyć i osuszyć urządzenie.

8. NIEDOMAGANIA EKSPLOATACYJNE

Tablica 3

Objawy niepoprawnej pracy	Powód usterki	Sposób postępowania
pompa nie tłoczy mimo, że silnik pracuje	zatkany otwór ssawny lub zatkane kanały w wirniku	wyciągnąć pompę ze zbiornika i oczyścić otwór ssawny lub kanały wirnika
spadek ciśnienia w rurze tłoczącej	zbyt niski stan cieczy	niezwłocznie wyłączyć pompę
	częściowo zatkany wlot do pompy lub kanały wirnika	wyciągnąć pompę ze zbiornika i oczyścić wlot ssawny i kanały wirnika
	zbyt mała wydajność pompy hydraulicznej	zwiększyć obroty silnika ciągnika
drgania całego urządzenia	uszkodzony wirnik pompy	sprawdzić wirnik i usunąć usterki
wycieki cieczy z rury tłoczącej	pęknięcie rury tłoczącej	wymienić rurę elastyczną lub zacisnąć prawidłowo opaski

9. CZYNNOŚCI OBSŁUGOWO - NAPRAWCZE

Obsługa pompy polega na utrzymaniu całej pompy w czystości. Po zakończeniu pracy należy pompę opróżnić z resztek pompowanej cieczy a następnie umyć i osuszyć.

Obudowa pompy oraz jej części składowe pokryte są farbą zabezpieczającą przed działaniem agresywnego środowiska do jakiego są przeznaczone.

W przypadku stwierdzenia uszkodzeń powierzchni malowanych należy usunąć łuszczącą się farbę i oczyścić to miejsce a następnie malować emalią chemoodporną wg instrukcji podanej na opakowaniu farby.

Okresowe przeglądy związane z demontażem pompy i wymianą części powinny być dokonywane, gdy zauważone zostaną usterki wymienione w dziale: „Niedomagania eksploatacyjne”.

Okresy międzynaprawcze trudne są do ścisłego ustalenia, gdyż są one uzależnione od wielu czynników jak np. własności hydrościerne cieczy, sposób i natężenie eksploatacji itp. Podczas dokonywania przeglądu należy zwrócić uwagę na zużycie wirnika, stan łopatek, stan rury tłoczącej, stan przewodów hydraulicznych.

Demontaż pompy jest czynnością łatwą i nie wymaga opisu z uwagi na jej prostą budowę. Do demontażu można przystąpić po odłączeniu napędu.

10. PRZECHOWYWANIE I KONSERWACJA

Pompę zaleca się przechowywać, po uprzednim oczyszczeniu w suchym pomieszczeniu. Rura tłocząca i przewody hydrauliczne powinny być zwinięte w krąg. W czasie przeglądów okresowych pompy należy sprawdzić:

- stan powłoki malarskiej, ubytki uzupełnić po uprzednim oczyszczeniu z korozji,
- stan przewodów i połączeń hydraulicznych; przecieki usunąć dokręcając połączenia. **Przewody hydrauliczne wymieniać co 4 lata.**



UWAGA !

1. Zużyte przewody hydrauliczne i nieszczelne połączenia mogą stanowić zagrożenie dla obsługi w postaci wycieku cieczy pod wysokim ciśnieniem.
2. Ewentualny wyciek oleju jest niebezpieczeństwem zanieczyszczenia środowiska.

11. WYSYŁKA I TRANSPORT

Pompę należy przewozić dowolnym środkiem transportu w stanie całkowicie zmontowanym w opakowaniu przewidzianym przez producenta tj, w pudle kartonowym.

12. KOMPLET WYSYŁKOWY

Producent wysyła pompę do gnojowicy N 406 według poniższego zestawienia:

- pompa wirowa (szt.)	1
- silnik hydrauliczny OMP-32 (szt.)	1
- rura tłocząca 80 (mb)	5
- końcówka wylotowa (szt.)	1
- przewód hydrauliczny (szt.)	2
- wtyczka hydrauliczna z osłonką (szt.)	2
- zaczep (szt.)	1
- łańcuszek kpl. (szt.)	1
- instrukcja obsługi (szt.)	1
- deklaracja zgodności WE (szt.)	1

Ponadto na zamówienie producent dostarcza niżej wymienione zespoły:

- pływak
- przewody hydrauliczne 6 m

Warunki gwarancji oraz informacje o serwisie naprawczym zawiera karta gwarancyjna.

Przy odbiorze należy sprawdzić kompletność pompy oraz sprawdzić wzrokowo stan techniczny pompy.

13. DEMONTAŻ I KASACJA

W czasie demontażu należy dokonać segregacji części biorąc pod uwagę materiał, z którego zostały wykonane. Oddzielnie składować części metalowe, gumowe i z tworzywa sztucznego. Części nie nadające się do dalszego wykorzystania – metalowe dostarczyć do punktu skupu złomu.

Przewody hydrauliczne, wąż ssawny nie nadające się do dalszego użytkowania przekazać do punktu zajmującego się utylizacją.

Zgromadzone części po demontażu lub kasacji należy tak zabezpieczyć, aby zapobiec wypadkowi. W szczególności należy zabezpieczyć przed dziećmi i zwierzętami.

14. RYZYKO SZCZĄTKOWE

Mimo, że producent bierze odpowiedzialność za konstrukcję i oznakowanie pompy do gnojowicy N 406 w celu eliminacji zagrożeń podczas pracy, jak również podczas ich obsługi i konserwacji, to jednak pewne elementy ryzyka są nie do uniknięcia. Ryzyko szczątkowe wynika z błędnego lub niewłaściwego zachowania się obsługującego maszynę.

Zabrania się wykonywania następujących czynności:

- używanie pompy do gnojowicy do innych celów niż opisane w instrukcji,
- obsługi pompy przez osoby niepełnoletnie jak również nie zapoznane z instrukcją obsługi lub nie posiadające uprawnień do kierowania ciągnikami rolniczymi,
- obsługi maszyny przez osoby będące pod wpływem alkoholu lub innych środków odurzających,
- pozostawiania maszyny w czasie pracy bez obsługi,
- używanie pompy bez osłony wirnika,
- sprawdzania stanu technicznego i wykonywania obsługi lub napraw przy pracującej maszynie.

Przy przedstawianiu ryzyka szczątkowego, pompę do gnojowicy ciągnikową N 406 traktuje się jako maszynę, którą do momentu uruchomienia produkcji zaprojektowano i wykonano według obecnego stanu techniki.

Ocena ryzyko szczątkowego

Przy przestrzeganiu takich zaleceń jak:

- uważne czytanie instrukcji obsługi,
- zakaz wkładania rąk w niebezpieczne miejsca,
- zakaz dokonywania samowolnie jakichkolwiek przeróbek,
- zakaz pracy pompą bez osłony wirnika,
- konserwacji i naprawy pompy tylko przez odpowiednio przeszkolone osoby,
- obsługiwanie maszyny przez osoby, które posiadają uprawnienia do kierowania ciągnikami rolniczymi, i które zapoznały się z instrukcją obsługi,
- zabezpieczenie maszyny przed dostępem dzieci,

może być wyeliminowane zagrożenie szczątkowe przy użytkowaniu pompy do gnojowicy N 406 bez zagrożenia dla ludzi i środowiska.

UWAGA !

Istnieje ryzyko szczątkowe w przypadku niedostosowania się do wyszczególnionych zaleceń i wskazówek.

15. KATALOG CZĘŚCI ZAMIENNYCH

Przy zamawianiu części zamiennych należy podać:

- dokładny adres zamawiającego,
- dokładny adres odbiorcy,
- typ pompy,
- nazwę części,
- numer katalogowy części zamiennych,
- numer fabryczny i rok produkcji pompy.

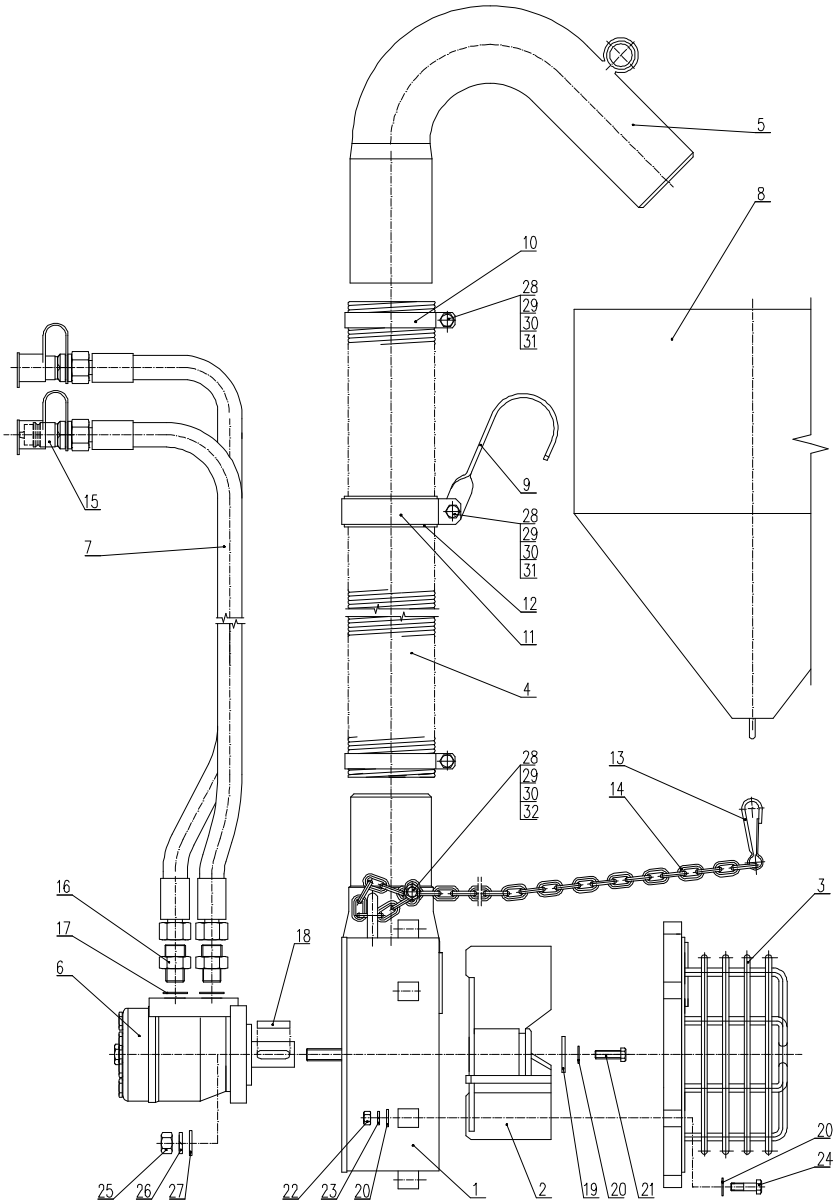
Producentem pompy do gnojowicy N 406 i dostawcą części zamiennych jest:

Pracowniczy Ośrodek Maszynowy w Augustowie Sp. z o. o.
ul. Tytoniowa 4, 16-300 Augustów
tel. (0-87) 643 34 76; fax. (0-87) 643 67 18

Wykaz części zamiennych przedstawiono w tablicy nr 4.

Tablica 4

Poz.	Nazwa części	Nr katalogowy lub nr normy	Ilość szt.
1	Obudowa pompy	2406/01-100	1
2	Wirnik	2406/01-200	1
3	Ośłona kpl.	2406/01-300	1
4	Rura tłoczna	2406/00-001	1
5	Końcówka wylotowa	2406/00-200	1
6	Silnik hydrauliczny	Typ OMP-32	1
7	Przewody hydrauliczne	Typ P11/P11/111/13-4000	2
8	Pływak	2406/00-100	1
9	Zaczep	2406/00-003	1
10	Opaska zaciskowa	2406/00-006	2
11	Opaska zaczepu	2406/00-008	1
12	Guma porowata przylep.	BN-/6630-02	1
13	Zaczep do łańcucha		1
14	Łańcuch ZPDB-4	BN-/5027-02	1-
15	Wtyczka hydrauliczna z osłonką	PN-ISO 5675:1994	2
16	Redukcja M22x1,5/R1/2"		2
17	Podkładka miedziana ϕ 21	PN-/M-82105	2
18	Wpust przyzmat. A 8x7x32	PN-/M-85005	1
19	Podkładka A9,5	PN-/M-82019	1
20	Podkładka 8,4	PN-/M-82005	13
21	Śruba M8x30-5,8-A	PN-/M-82105	1
22	Nakrętka M8-6-B	PN-/M-82144	6
23	Podkładka sprężysta 8,2	PN-/M-82008	6
24	Śruba M8x55-5,8-A	PN-/M-82101	6
25	Nakrętka M12	PN-/M-82144	2
26	Podkładka sprężysta 12,2	PN-/M-82008	2
27	Podkładka 13	PN-/M-82005	2
28	Śruba M6x25-5,8-A	PN-/M-82105	4
29	Nakrętka M6-6-B	PN-/M-82144	4
30	Podkładka sprężysta 6,1	PN-/M-82008	4
31	Podkładka 6,4	PN-/M-82005	3
32	Podkładka okrągła 6,5	PN-/M-82030	2



Rys. 3. Budowa pompy – części zamienne

KARTA GWARANCYJNA

na: *Pompę do gnojowicy ciągnikową*

Symbol nr fabr. rok budowy

Data sprzedaży (słownie miesiąć)
wypełnia sprzedawca w chwili sprzedaży sprzętu

..... 20 r.

.....

znak KJ

Producent udziela gwarancji na okres 12 miesięcy od daty sprzedaży.

Gwarancja obowiązuje na terenie Polski, gwarantem jest:

POM w Augustowie Sp. z o.o.
ul. Tytoniowa 4; 16-300 Augustów
tel. 87 643 34 76 do 78 wew. 135; 87 643 58 69
tel. kom. 668 676 216; fax. 87 643 58 72

Przy reklamacji należy okazać kartę gwarancyjną.

UWAGA DLA NABYWCY! Kupujący sprzęt powinien dokładnie przejrzeć Kartę Gwarancyjną i odmówić jej przyjęcia jeżeli jest wypełniona niekompletnie lub posiada jakiegokolwiek poprawki.

OGÓLNE ZASADY POSTĘPOWANIA GWARANCYJNEGO

- 1) Gwarancja obejmuje wady i uszkodzenia wynikłe z winy producenta wskutek wady materiału, złej obróbki lub montażu.

Przez udzielenie gwarancji producent zobowiązuje się do:

- a) bezpłatnej naprawy reklamowanego sprzętu,
 - b) dostarczenia użytkownikowi bezpłatnie nowych, właściwie wykonanych części,
 - c) pokrycia kosztów naprawy wraz z kosztami robocizny i zwrotu poniesionych kosztów transportu.
- 2) Gwarancja nie obejmuje części i zespołów, których uszkodzenie powstało w wyniku normalnego zużycia.
- 3) Reklamacje sprzętu użytkownik zgłasza bezpośrednio do wykonawcy usług gwarancyjnych, którego adres wpisany jest w karcie gwarancyjnej lub do sprzedawcy, u którego zakupiono sprzęt. Sprzedawca wówczas zobowiązany jest natychmiast przekazać zgłoszoną reklamację wykonawcy usług gwarancyjnych.
- 4) Użytkownik winien zgłaszać reklamację niezwłocznie, a najdalej w ciągu 14 dni od daty powstania uszkodzenia.
- 5) Wykonawca usług gwarancyjnych winien gwarancję załatwić niezwłocznie nie dłużej niż w ciągu 14 dni.
- 6) Gwarancja podlega przedłużeniu na okres, w którym sprzęt przebywał w naprawie.
- 7) Producent nie uzna reklamacji z tytułu gwarancji jeżeli dokonano w sprzęcie bez jego wiedzy jakichkolwiek zmian technicznych lub napraw, nie należycie składowano, konserwowano i niewłaściwie użytkowano.
- 8) Użytkownikowi, jeżeli uważa, że negatywne załatwienie zgłoszonej przez niego reklamacji jest niesłuszne, przysługuje prawo zwrócenia się do sprzedawcy z żądaniem ponownego rozpatrzenia sprawy z udziałem rzeczoznawcy.
- 9) W sprawach nieuregulowanych w niniejszych zasadach ma zastosowanie KODEKS CYWILNY
- 10) Gwarancja nie wyłącza uprawnień kupującego wobec sprzedawcy wynikających z niezgodności towaru z umową.
- 11) Adnotacje o przedłużeniu gwarancji:

- gwarancję przedłużono do dnia
Data, podpis, pieczętka

- gwarancję przedłużono do dnia
Data, podpis, pieczętka

- gwarancję przedłużono do dnia
Data, podpis, pieczętka

KUPON REKLAMACYJNY NR 4

nazwa wyrobu

Nr fabryczny

Data zakupu

podpis i stempel punktu sprzedaży

Nr protok. reklam. _____

Gwarancja przedł. dn. _____

Wypełniony dwustronnie kupon przesłać do producenta wraz z protokołem reklam.

KUPON REKLAMACYJNY NR 1

nazwa wyrobu

Nr fabryczny

Data zakupu

podpis i stempel punktu sprzedaży

Nr protok. reklam. _____

Gwarancja przedł. dn. _____

Wypełniony dwustronnie kupon przesłać do producenta wraz z protokołem reklam.

KUPON REKLAMACYJNY NR 3

nazwa wyrobu

Nr fabryczny

Data zakupu

podpis i stempel punktu sprzedaży

Nr protok. reklam. _____

Gwarancja przedł. dn. _____

Wypełniony dwustronnie kupon przesłać do producenta wraz z protokołem reklam.

KUPON REKLAMACYJNY NR 2

nazwa wyrobu

Nr fabryczny

Data zakupu

podpis i stempel punktu sprzedaży

Nr protok. reklam. _____

Gwarancja przedł. dn. _____

Wypełniony dwustronnie kupon przesłać do producenta wraz z protokołem reklam.

**Sprzęt technicznie sprawny
po naprawie – odebrałem**

dnia 20 r.

.....
Podpis użytkownika

**Sprzęt technicznie sprawny
po naprawie – odebrałem**

dnia 20 r.

.....
Podpis użytkownika

**Sprzęt technicznie sprawny
po naprawie – odebrałem**

dnia 20 r.

.....
Podpis użytkownika

**Sprzęt technicznie sprawny
po naprawie – odebrałem**

dnia 20 r.

.....
Podpis użytkownika



DEKLARACJA ZGODNOŚCI WE



DLA MASZYN

Zgodnie z Rozporządzeniem Ministra Gospodarki z dnia 21 października 2008r.
(Dz. U. Nr 199; poz. 1228)
i Dyrektywą Unii Europejskiej 2006/42/WE z dnia 17 maja 2006r.



**Pracowniczy Ośrodek Maszynowy
w Augustowie Sp. z o.o.
ul. Tytoniowa 4; 16-300 Augustów**

deklaruje z pełną odpowiedzialnością, że maszyna:

Pompa do gnojowicy ciągnikowa

Typ: **N 406**

Nr fabr.:

Rok prod.:

do której odnosi się niniejsza deklaracja spełnia wymagania:

Rozporządzenia MG z dnia 21 października 2008r. w sprawie zasadniczych wymagań dla
maszyn (Dz. U. Nr 199; poz. 1228)
i Dyrektywy Unii Europejskiej 2006/42/WE z dnia 17maja 2006r.

Dokumentacja techniczna maszyny jest dostępna w Dziale Konstrukcyjno-Technologicznym
w Pracowniczym Ośrodku Maszynowym w Augustowie Sp. z o.o.
ul. Tytoniowa 4; 16-300 Augustów

Do oceny zgodności zostały zastosowane następujące normy:

PN-EN ISO 4254-1:2016-02

PN-EN ISO 12100:2012

PN-EN 15811:2015-04

*Niniejsza deklaracja zgodności WE traci swoją ważność jeżeli maszyna zostanie
zmieniona lub przebudowana bez zgody producenta*

Augustów, 12.04.2024

.....
Miejsce i data wystawienia

PREZES ZARZĄDU

Michał Szczepański

.....
Prezes Zarządu

Odsprzedając maszynę powyższy dokument przekazać nabywcy.