



PRACOWNICZY OŚRODEK MASZYNOWY

w Augustowie Sp. z o. o.

16-300 Augustów, ul. Tytoniowa 4

tel. 87 643 34 76 do 78 fax. 87 643 67 18

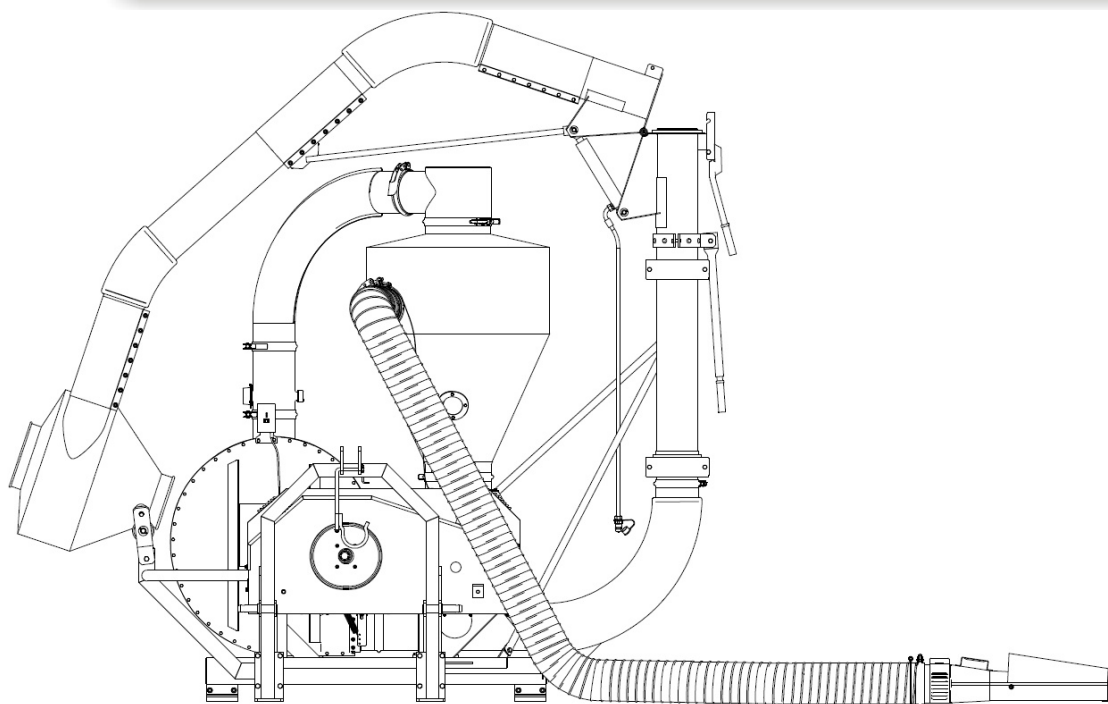
e-mail: pom@pom.com.pl www.pom.com.pl

**PRZENOŚNIK SSĄCO-TŁOCZĄCY ZAWIESZANY
(z wentylatorem wielostopniowym)**

T-449

**PRZENOŚNIK SSĄCO-TŁOCZĄCY PRZEWOŹNY
(z wentylatorem wielostopniowym)**

T-449/1



KATALOG CZĘŚCI

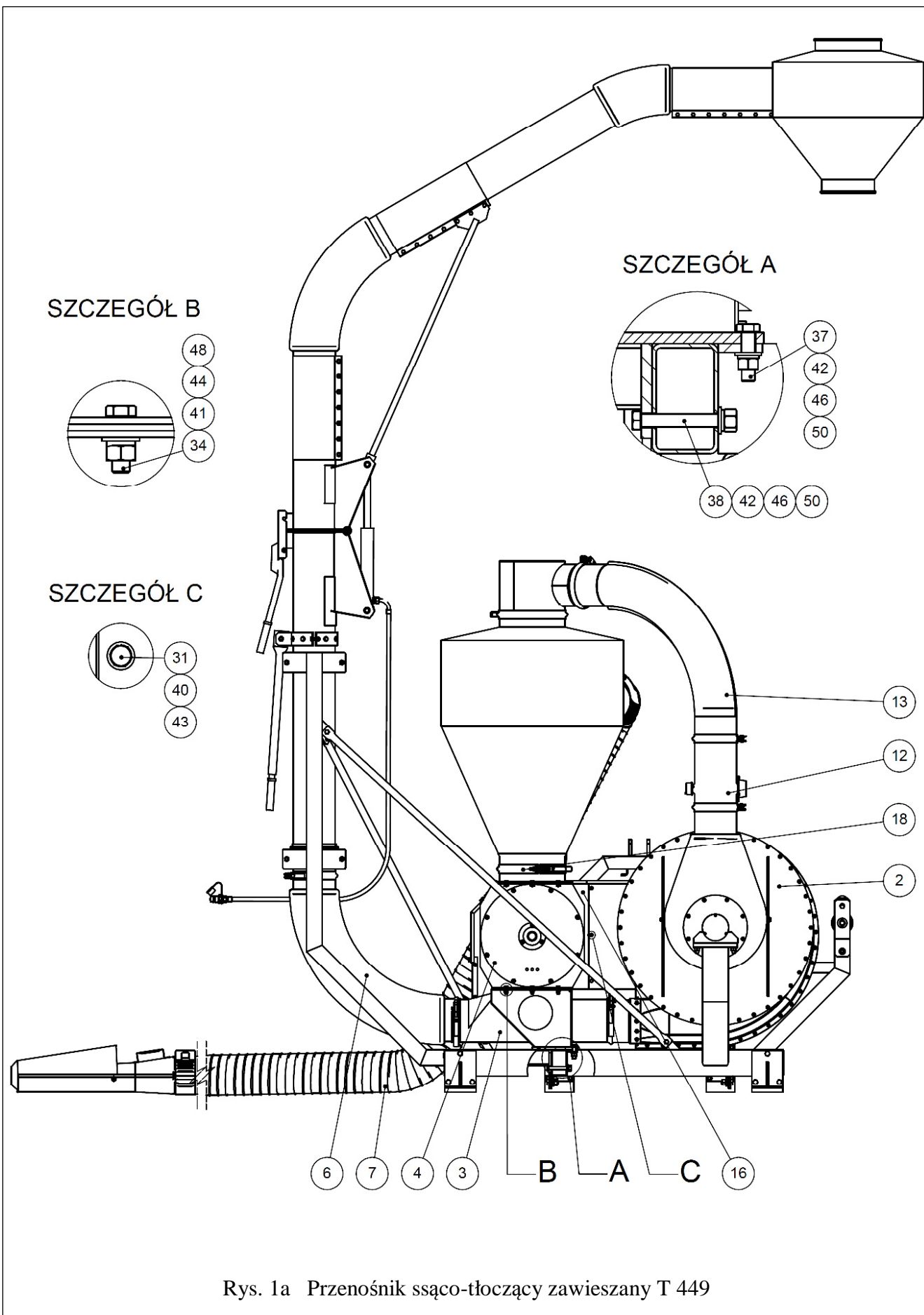
PL

WYDANIE VIII
Augustów, 2024r.

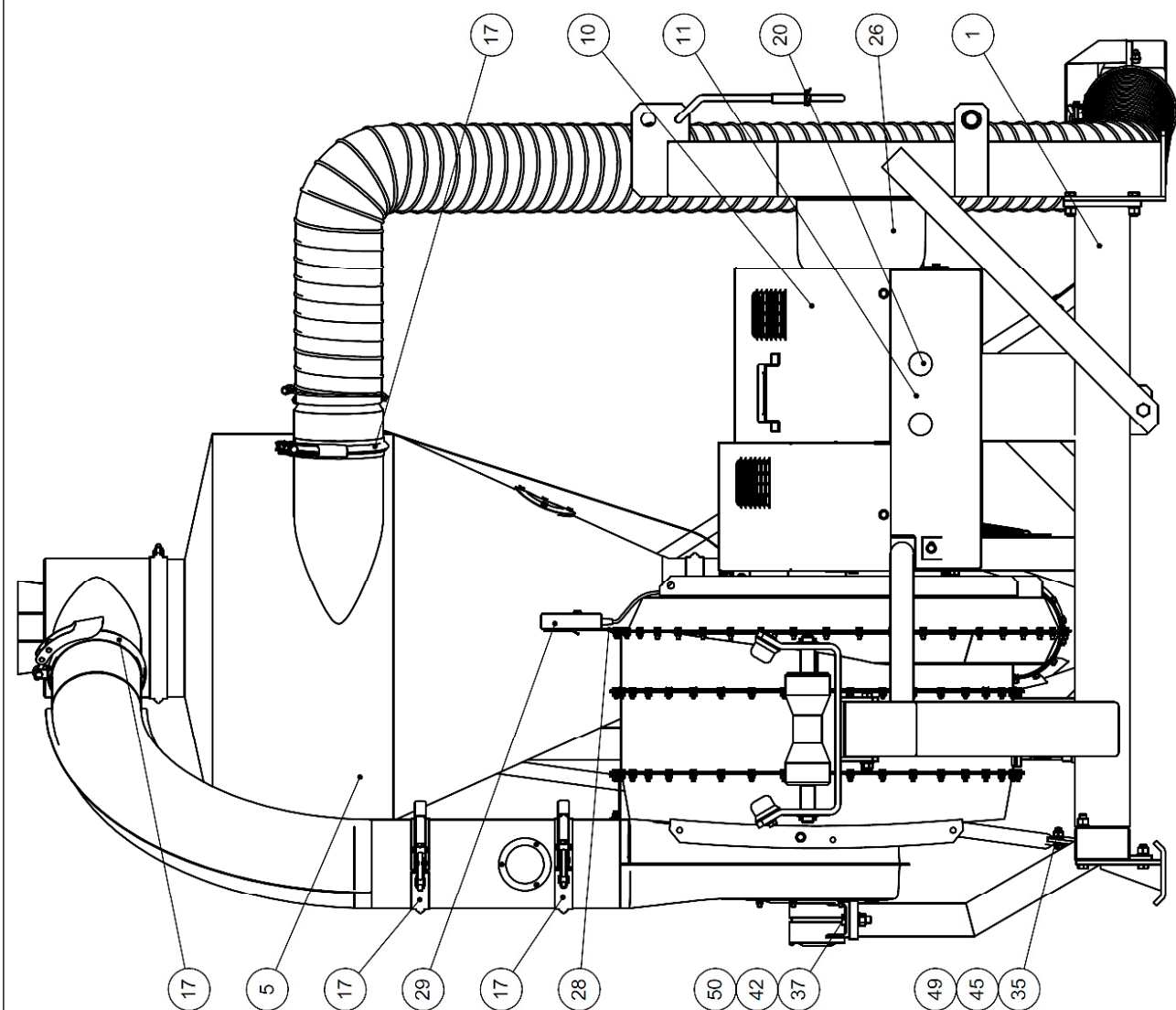
SPIS TREŚCI KATALOGU

Numer rysunku	Numer tablicy tekstowej	Nazwa zespołu	Strona
Rys. 1	T - 1	Przenośnik ssąco - tłoczący zawieszany T 449	7 - 8
Rys. 2	T - 2	Przenośnik ssąco -tłoczący przewoźny T 449/1	12 - 13
Rys. 3	T - 3	Wentylator trójstopniowy	15
Rys. 4	T - 4	Rama zawieszana	17
Rys. 5	T - 5	Rama przewoźna	19
Rys. 6	T - 6	Zespół koła jezdnego	21
Rys. 7	T - 7	Stopka	23
Rys. 8	T - 8	Dozownik	25
Rys. 9	T - 9	Cyklon kompletny	27
Rys. 10	T - 10	Wysyp	29
Rys. 11	T - 11	Zespół napędowy I	31
Rys. 12	T - 12	Zespół napędowy II	33
Rys. 13	T - 13	Przepustnica kpl.	35
Rys. 14	T - 14	Ssawka z węzłem	37
Rys. 15	T - 15	Napinacz kpl.	39
Rys. 16	T - 16	Naciąg kpl.	41

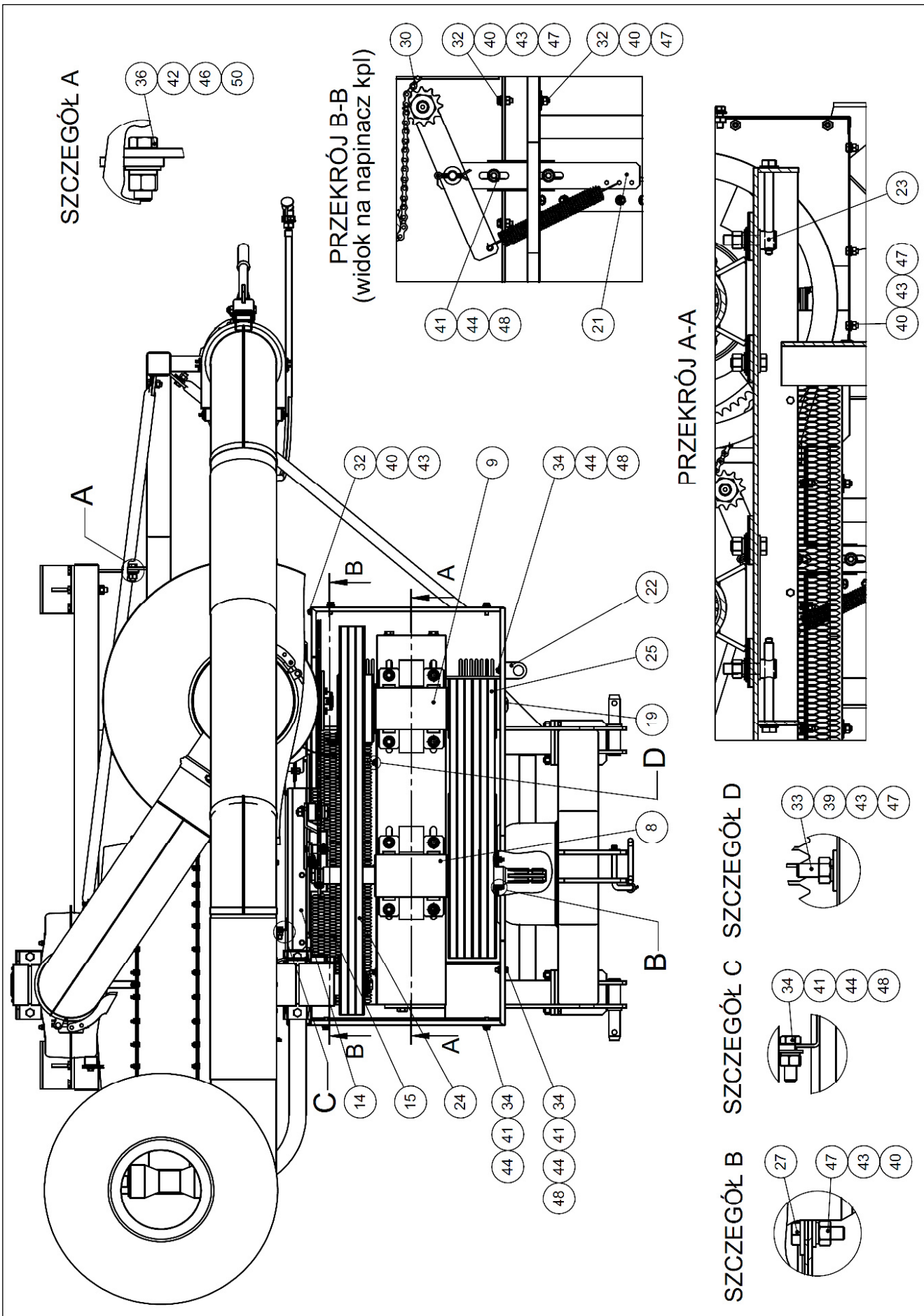
Rys. 1 PRZENOŚNIK SSĄCO – TŁOCZĄCY ZAWIESZANY T 449



Rys. 1a Przenośnik ssąco-tłoczący zawieszany T 449



Rys. 1b Przenośnik ssąco-tłoczący zawieszany T 449



Rys.1c Przenośnik ssąco-tłoczący zawieszany T 449

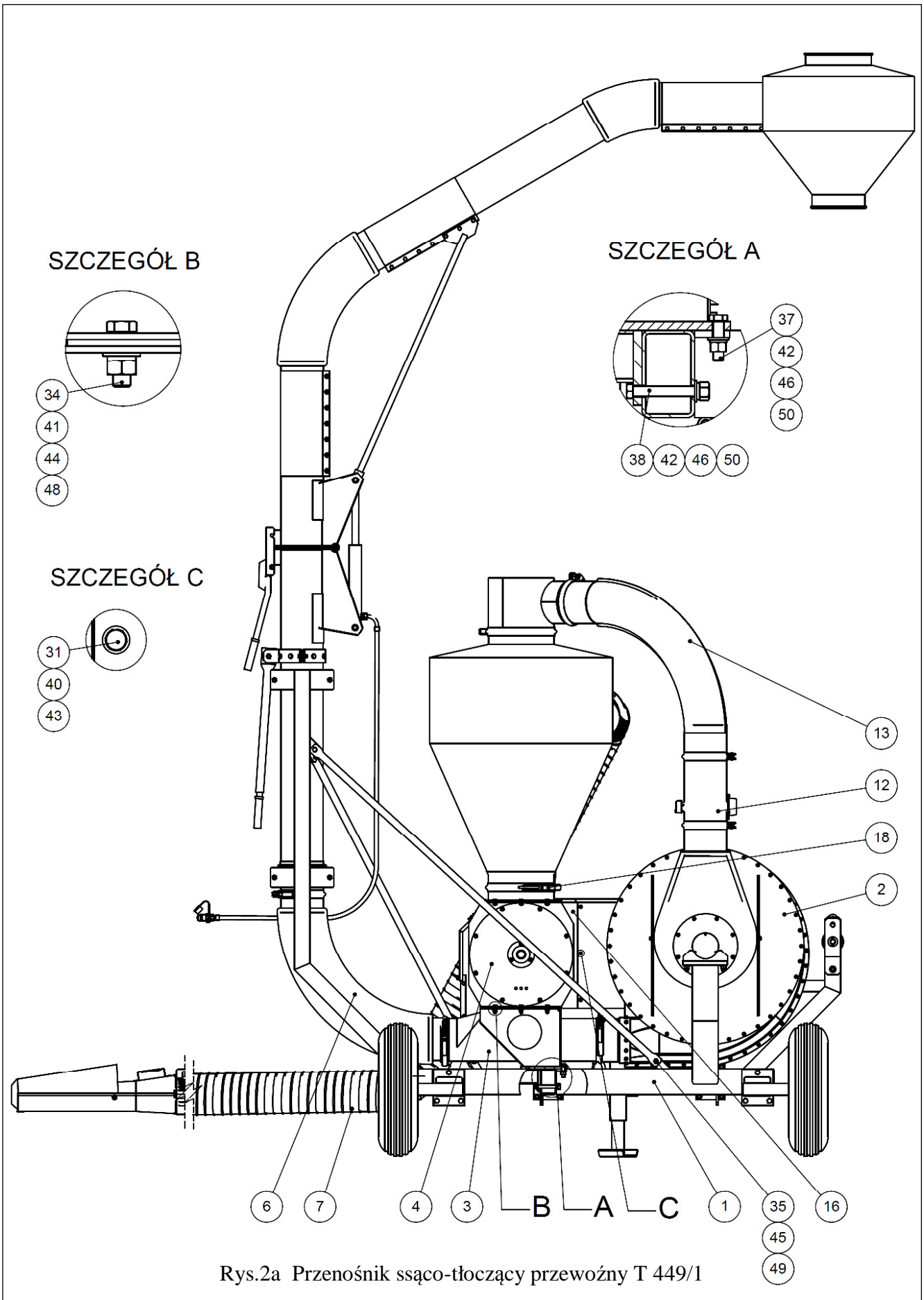
PRZENOŚNIK SSĄCO – TŁOCZĄCY ZAWIESZANY T 449

Tablica T - 1

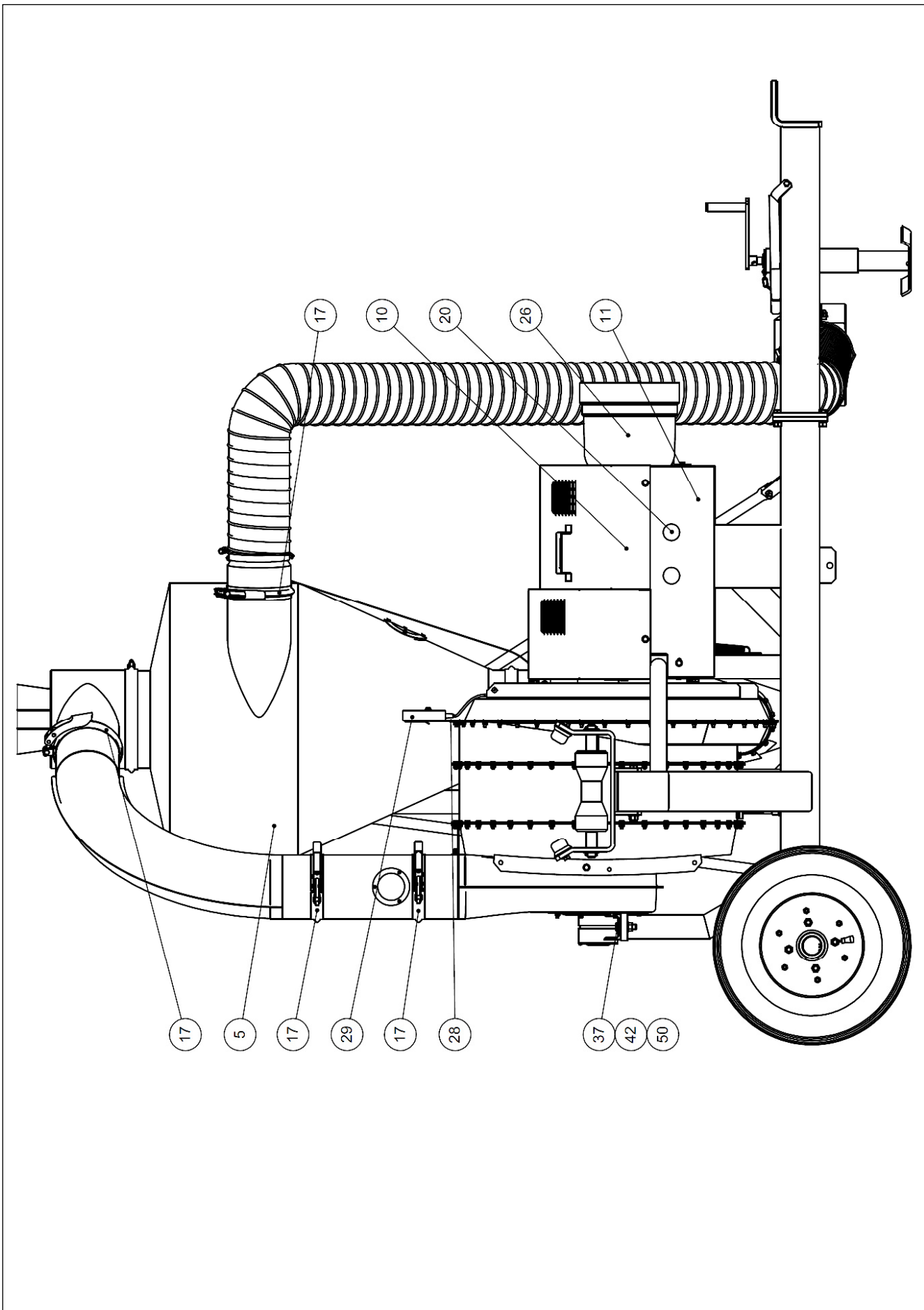
Poz. na rys.	Nazwa części	Nr. katalogowy lub nr. Normy	Ilość szt.
1	Rama	7449/02-00-000/3	1
2	Wentylator trójstopniowy	7449/01-00-000/2	1
3	Rura dozownika	7449/00-01-000/2	1
4	Dozownik	7449/03-00-000/3	1
5	Cyklon kpl.	7449/04-00-000	1
6	Wysyp T449 (wersja hydrauliczna)	7449/15-00-000/1	1
7	Ssawka z wężem	7449/09-00-000/3	1
8	Zespół napędowy I	7449/06-00-000	1
9	Zespół napędowy II	7449/07-00-000	1
10	Pokrywa kpl.	7449/00-03-000/2	1
11	Ośłona	7449/00-05-000/1	1
12	Przepustnica kpl.	7449/08-00-000/2	1
13	Kolano	7449/00-00-200	1
14	Blacha II	7449/00-00-102/3	1
15	Sito	7449/00-00-301/2	1
16	Ściana tylna kpl.	7449/00-00-100/2	1
17	Opaska kpl. ϕ 160	7378/07-00-000/1	6
18	Opaska kpl. ϕ 250	7449/00-04-000	1
19	Korek	Nr. kat. 13142087 Element: FIAT	1
20	Zaślepka gumowa GW17	ID 30172	2
21	Napinacz kpl.	7449/00-02-000	1
22	Gniazdo wtyczki	7449/00-05-400	1
23	Naciąg kpl.	7449/00-06-000	4
24	Pas uzębiony 3 SPB 2240 MN	id 29653	1
25	Pas uzębiony 6 SPB 1700 MN	id 30198	1
26	Ośłona wałka WPM	id 30099	1
27	Łącznik śrub	7449/00-00-017	2
28	Wspornik wskaźnika obrotów	7449/00-00-019	1
29	Wskaźnik obrotów	typ ARWO V1.0	1
30	Łańcuch napędowy rolkowy 1/2"x3/16" L-1620 + spinka łańcucha 1/2"x3/16"	PN-/M-84168	1
31	Śruba M6x12-5.6-A	PN-EN ISO 4017	3
32	Śruba M6x16-5.6-A	PN-EN ISO 4017	7
33	Śruba M6x25-5.6-A	PN-EN ISO 4017	3
34	Śruba M8x25-5.6-A	PN-EN ISO 4017	17
35	Śruba M10x30-5.6-A	PN-EN ISO 4017	2
36	Śruba M12x35-8.8-A	PN-EN ISO 4017	1
37	Śruba M12x45-8.8-A	PN-EN ISO 4017	5
38	Śruba M12x85-8.8-A	PN-EN ISO 4014	1

Poz. na rys.	Nazwa części	Nr. katalogowy lub nr. Normy	Ilość szt.
39	Podkładka 6-200 HV	PN-EN ISO 7093-1	3
40	Podkładka 6,4-100HV	PN-M-82005	17
41	Podkładka 8,4-100HV	PN-M-82005	21
42	Podkładka 13-100HV	PN-M-82005	7
43	Podkładka sprężysta Z 6,1	PN-M-82008	20
44	Podkładka sprężysta Z 8,2	PN-M-82008	22
45	Podkładka sprężysta Z 10,2	PN-M-82008	2
46	Podkładka sprężysta Z 12,2	PN-M-82008	3
47	Nakrętka M6-6-A	PN-EN ISO 4032	15
48	Nakrętka M8-6-A	PN-EN ISO 4032	17
49	Nakrętka M10-6-A	PN-EN ISO 4032	2
50	Nakrętka M12-6-A	PN-EN ISO 4032	7

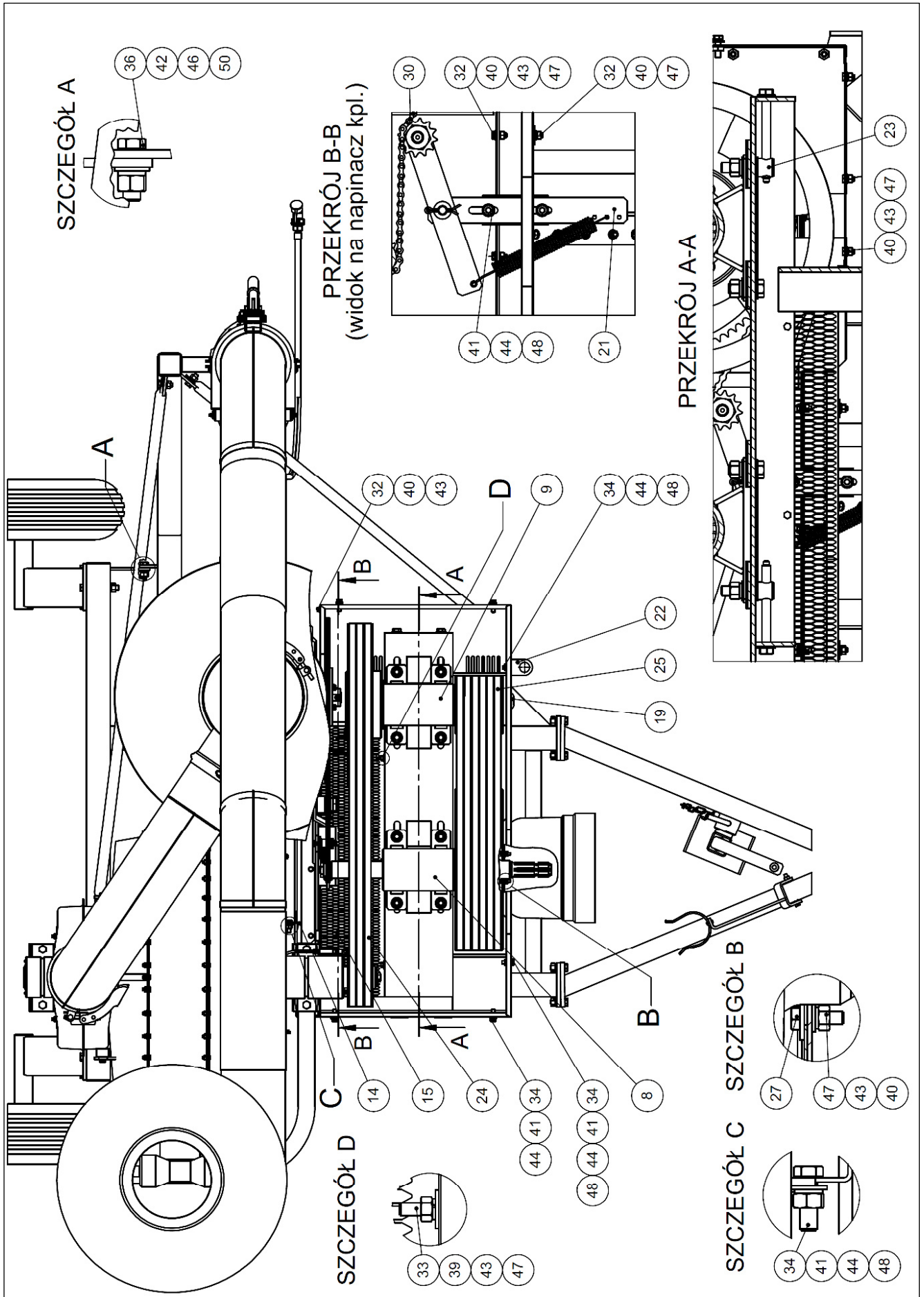
Rys. 2 PRZENOŚNIK SSĄCO – TŁOCZĄCY PRZEWOŹNY T 449/1



Rys.2a Przenośnik ssąco-tłoczący przewoźny T 449/1



Rys. 2b Przenośnik ssąco-fłoczący przewoźny T 499/1



Rys.2c Przenośnik ssąco-tłoczący przewoźny T-499/1

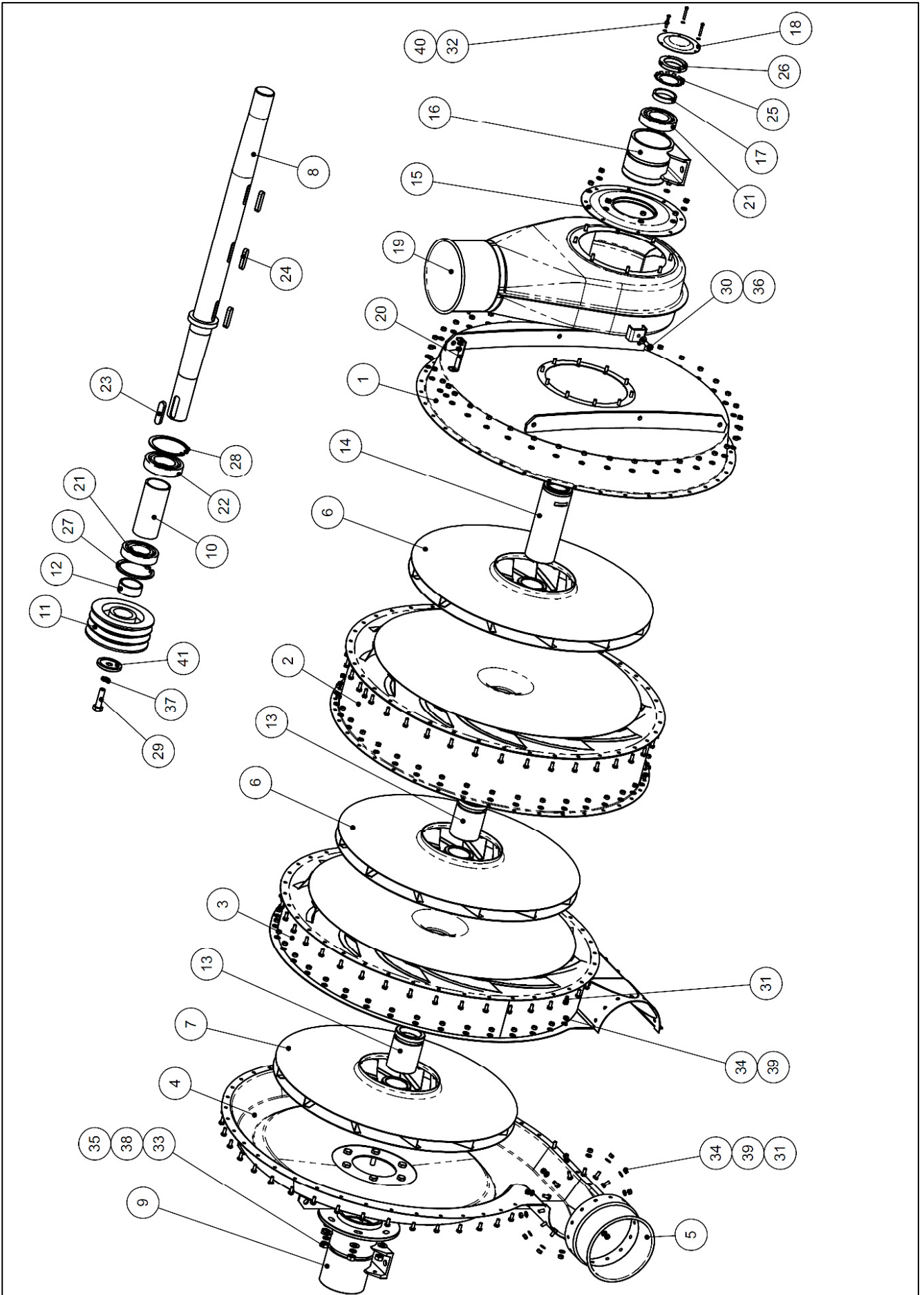
PRZENOŚNIK SSĄCO – TŁOCZĄCY PRZEWOŹNY T 449/1

Tablica T - 2

Poz. na rys.	Nazwa części	Nr. katalogowy lub nr. Normy	Ilość szt.
1	Rama przewoźna	7449/21-00-000/3	1
2	Wentylator trójstopniowy	7449/01-00-000/2	1
3	Rura dozownika	7449/00-01-000/2	1
4	Dozownik	7449/03-00-000/3	1
5	Cyklon kpl.	7449/04-00-000	1
6	Wysyp T449 (wersja hydrauliczna)	7449/15-00-000/1	1
7	Ssawka z wężem	7449/09-00-000/3	1
8	Zespół napędowy I	7449/06-00-000	1
9	Zespół napędowy II	7449/07-00-000	1
10	Pokrywa kpl.	7449/00-03-000/2	1
11	Ośłona	7449/00-05-000/1	1
12	Przepustnica kpl.	7449/08-00-000/2	1
13	Kolano	7449/00-00-200	1
14	Blacha II	7449/00-00-102/3	1
15	Sito	7449/00-00-301/2	1
16	Ściana tylna kpl.	7449/00-00-100/2	1
17	Opaska kpl. $\phi 160$	7378/07-00-000/1	6
18	Opaska kpl. $\phi 250$	7449/00-04-000	1
19	Korek	Nr. kat. 13142087 Element :FIAT	1
20	Przycisk	Nr. kat. 14507987 Element :FIAT	2
21	Napinacz kpl.	7449/00-02-000	1
22	Gniazdo wtyczki	7449/00-05-400	1
23	Naciąg kpl.	7449/00-06-000	4
24	Pas uzębiony 3 SPB 2240 MN	id 29653	1
25	Pas uzębiony 6 SPB 1700 MN	id 30198	1
26	Ośłona wałka WPM	id 30099	1
27	Łącznik śrub	7449/00-00-017	2
28	Wspornik wskaźnika obrotów	7449/00-00-019	1
29	Wskaźnik obrotów	typ ARWO V1.0	1
30	Łańcuch napędowy rolkowy 1/2"x3/16" L-1620 + spinka łańcucha 1/2"x3/16"	PN-/M-84168	1
31	Śruba M6x12-5.6-A	PN-EN ISO 4017	3
32	Śruba M6x16-5.6-A	PN-EN ISO 4017	7
33	Śruba M6x25-5.6-A	PN-EN ISO 4017	3
34	Śruba M8x25-5.6-A	PN-EN ISO 4017	17
35	Śruba M10x30-5.6-A	PN-EN ISO 4017	2
36	Śruba M12x35-8.8-A	PN-EN ISO 4017	1
37	Śruba M12x45-8.8-A	PN-EN ISO 4017	5
38	Śruba M12x85-8.8-A	PN-EN ISO 4014	1
39	Podkładka 6-200 HV	PN-EN ISO 7093-1	3

Poz. na rys.	Nazwa części	Nr. katalogowy lub nr. Normy	Ilość szt.
40	Podkładka 6,4-100HV	PN-M-82005	17
41	Podkładka 8,4-100HV	PN-M-82005	21
42	Podkładka 13-100HV	PN-M-82005	7
43	Podkładka sprężysta Z 6,1	PN-M-82008	20
44	Podkładka sprężysta Z 8,2	PN-M-82008	22
45	Podkładka sprężysta Z 10,2	PN-M-82008	2
46	Podkładka sprężysta Z 12,2	PN-M-82008	3
47	Nakrętka M6-6-A	PN-EN ISO 4032	15
48	Nakrętka M8-6-A	PN-EN ISO 4032	17
49	Nakrętka M10-6-A	PN-EN ISO 4032	2
50	Nakrętka M12-6-A	PN-EN ISO 4032	7

Rys. 3 WENTYLATOR TRÓJSTOPNIOWY

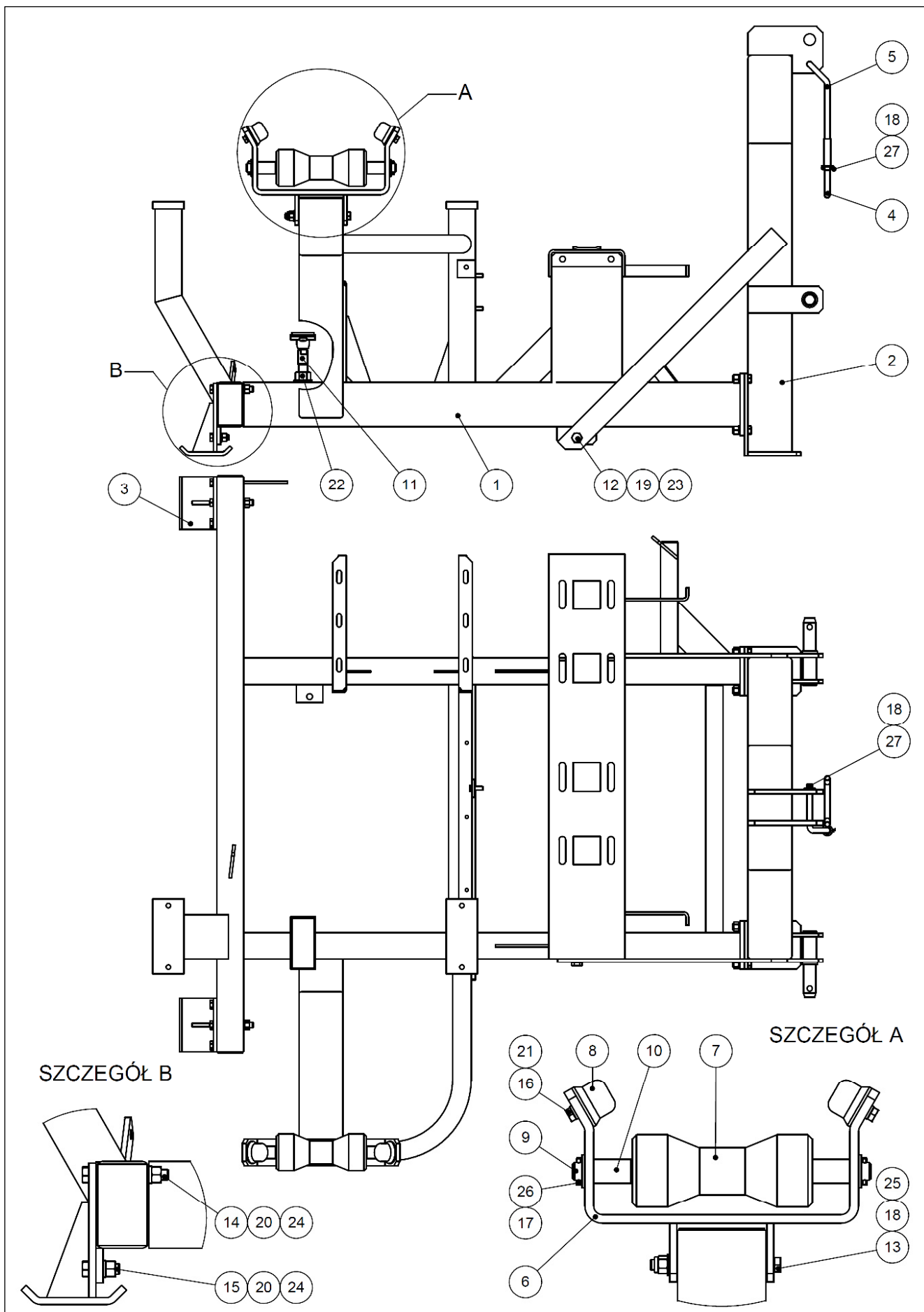


WENTYLATOR TRÓJSTOPNIOWY

Tablica T-3

Poz. na rys.	Nazwa części	Nr. katalogowy lub nr. Normy	Ilość szt.
1	Obudowa	7449/01-01-100/1	1
2	Obudowa II	7449/01-02-000	1
3	Obudowa III	7449/01-03-000/1	1
4	Obudowa IV	7449/01-04-000/2	1
5	Końcówka wentylatora	7449/01-00-001/1	1
6	Wirnik	7449/01-05-000/1	2
7	Wirnik wylotu	7449/01-06-000/1	1
8	Wał	7449/01-07-101/1	1
9	Tuleja wału kpl.	7449/01-07-100/1	1
10	Tuleja dystansowa łożysk	7449/01-07-002	1
11	Koło pasowe fi 140	7449/01-00-008/1	1
12	Tulejka koła	7449/01-00-006	1
13	Tuleja dystansowa wirników	7449/01-00-002/1	2
14	Tuleja dociskowa	7449/01-00-003/1	1
15	Uszczelnienie wlotu	7449/01-08-000	1
	Pierścień uszczelniający 99,2x5,7	PN-M-86961	1
16	Obudowa łożyska	7449/01-00-100/2	1
17	Tulejka łożyska	7449/01-00-004	1
18	Zaślepka okrągła SR1530	169366	1
19	Komora wlotu	7449/01-01-200/1	1
20	Stabilizator	7449/01-01-001	1
21	Łożysko kulkowe 6209 2RS	PN-M-86100	2
22	Łożysko kulkowe 6210 2RS	PN-M-86100	1
23	Wpust pryzmatyczny A 14x9x56	PN-M-85005	1
24	Wpust pryzmatyczny A 12x8x50	PN-M-85005	3
25	Podkładka zębata MB9	PN-/M-86482	1
26	Nakrętka łożyskowa KM9	PN-M-86478	1
27	Pierścień osadczy sprężynujący W 85	PN-M-85111	1
28	Pierścień osadczy sprężynujący W 90	PN-M-85111	1
29	Śruba M12x45-5.6-A	PN-EN ISO 4017	1
30	Śruba M8x20-5.6-A	PN-EN ISO 4017	2
31	Śruba M6x12-5.6-A	PN-EN ISO 4017	140
33	Nakrętka M10-6-A	PN-EN ISO 4032	6
34	Nakrętka M6-6-A	PN-EN ISO 4032	140
35	Podkładka 10,5-100HV	PN-M-82005	6
36	Podkładka 8,4-100HV	PN-M-82005	2
37	Podkładka sprężysta Z 12,2	PN-M-82008	1
38	Podkładka sprężysta Z 10,2	PN-M-82008	6
39	Podkładka sprężysta ząbkowana 6,4	PN-/M-82024	140
41	Podkładka Dz57	7449/01-00-009	1

Rys. 4 RAMA ZAWIESZANA

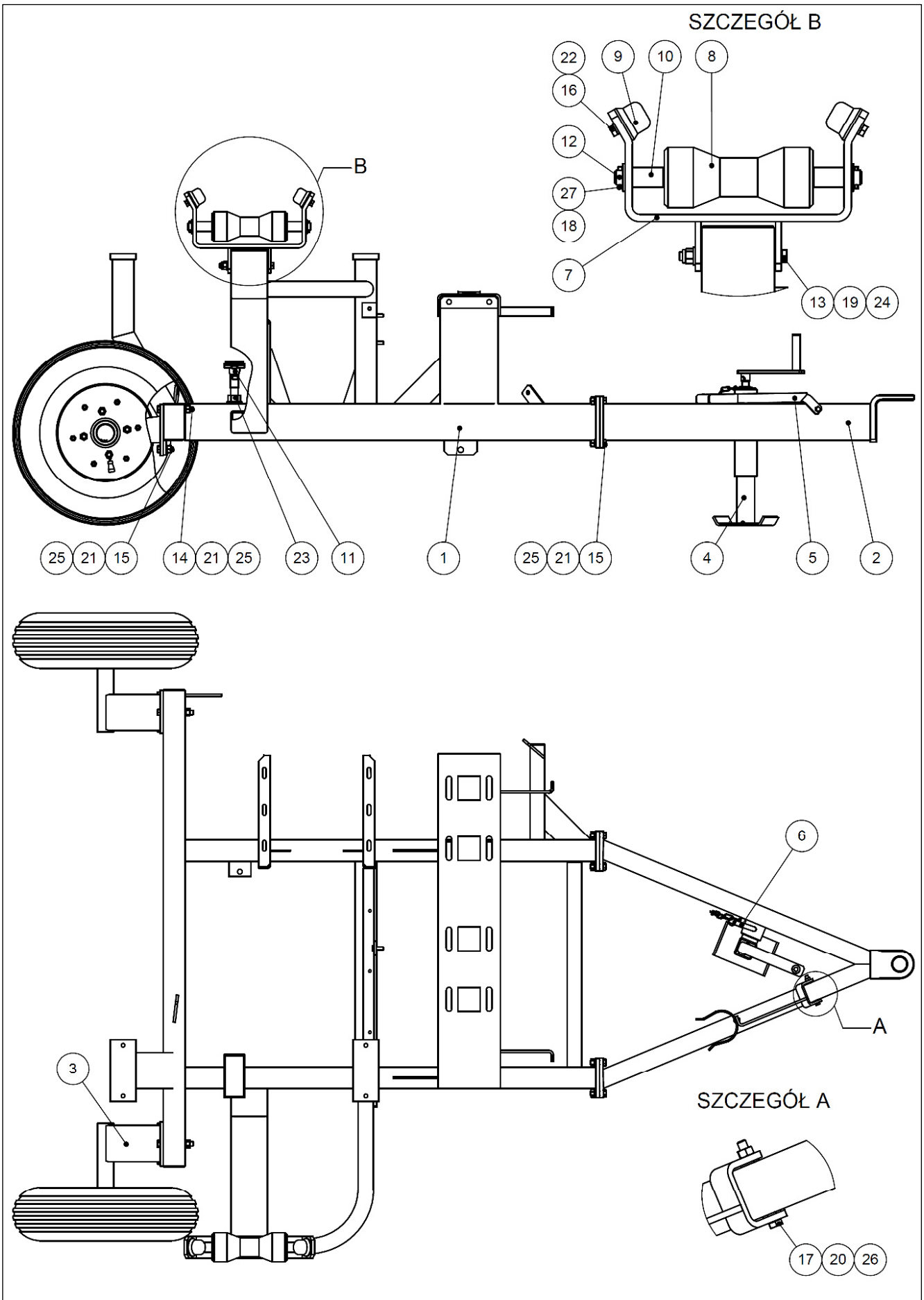


RAMA ZAWIESZANA

Tablica T - 4

Poz. na rys.	Nazwa części	Nr. katalogowy lub nr. Normy	Ilość szt.
1	Rama główna	7449/02-01-000/3	1
2	Zaczepek 3- punktowy	7449/02-02-000/1	1
3	Stopa kpl.	7449/02-00-100	2
4	Ucho kpl.	7449/02-02-100	1
5	Ramię	7449/02-02-009	1
6	Trzymak	7470/02-00-200	1
7	Rolka kilowa fi. 82	id 30381	1
8	Amortyzator metal-guma typ KE	id 30380	2
9	Sworzeń trzymaka	7470/02-00-001	1
10	Dystans rolki	7470/02-00-002	2
11	Podpora wentylatora kpl.	7470/02-02-000	1
12	Śruba M14x35-5.6-A	PN-EN ISO 4017	2
13	Śruba M12x140-5.6-A	PN-EN ISO 4014	1
14	Śruba M12x90-5.6-A	PN-EN ISO 4014	2
15	Śruba M12x35-5.6-A	PN-EN ISO 4017	12
16	Śruba M10x20-5.6-A	PN-EN ISO 4017	2
17	Podkładka 21-100HV	PN-M-82005	2
18	Podkładka 13-100HV	PN-M-82005	3
19	Podkładka sprężysta Z 14,2	PN-M-82008	2
20	Podkładka sprężysta Z 12,2	PN-M-82008	14
21	Podkładka sprężysta Z 10,2	PN-M-82008	2
22	Nakrętka M20-6-B	PN-EN ISO 4032	1
23	Nakrętka M14-6-A	PN-EN ISO 4032	2
24	Nakrętka M12-6-A	PN-EN ISO 4032	14
25	Nakrętka M12-5	PN-EN ISO 7040	1
26	Kołek sprężysty 5x30-St	PN-EN ISO 8752	2
27	Zawlecza 4x20 St	PN-EN ISO 1234	2

Rys. 5 RAMA PRZEWOŹNA

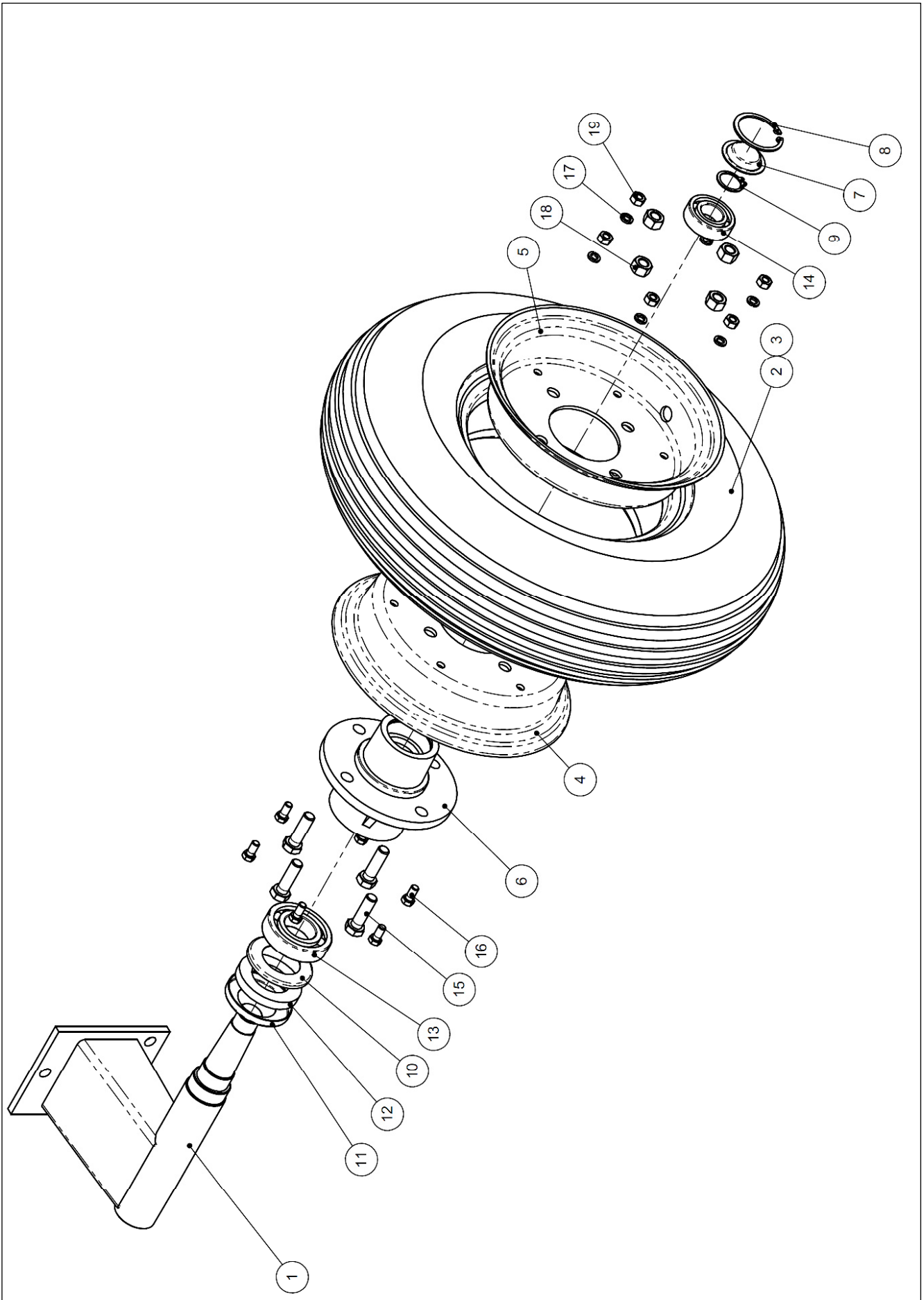


RAMA PRZEWOŹNA

Tablica T - 5

Poz. na rys.	Nazwa części	Nr. katalogowy lub nr. Normy	Ilość szt.
1	Rama główna	7449/02-01-000/3	1
2	Zaczep	7449/21-01-000/2	1
3	Zespół koła jezdneho	7449/21-03-000/1	2
4	Stopka	7480/02-03-000	1
5	Wspornik WPT	7449/21-05-000	1
6	Przetyczka kpl.	ZM/00-06-000	1
7	Trzymak	7470/02-00-200	1
8	Rolka kilowa fi. 82	id 30381	1
9	Amortyzator metal-guma typ KE	id 30380	2
10	Dystans rolki	7470/02-00-002	2
11	Podpora wentylatora kpl.	7470/02-02-000	1
12	Sworzeń trzymaka	7470/02-00-001	1
13	Śruba M12x140-5.6-A	PN-EN ISO 4014	1
14	Śruba M12x90-5.6-A	PN-EN ISO 4014	2
15	Śruba M12x35-5.6-A	PN-EN ISO 4017	12
16	Śruba M10x20-5.6-A	PN-EN ISO 4017	2
17	Śruba M8x80-5.6-A	PN-EN ISO 4014	1
18	Podkładka 21-100HV	PN-M-82005	2
19	Podkładka 13-100HV	PN-M-82005	1
20	Podkładka 8,4-100HV	PN-M-82005	2
21	Podkładka sprężysta Z 12,2	PN-M-82008	14
22	Podkładka sprężysta Z 10,2	PN-M-82008	2
23	Nakrętka M20-6-B	PN-EN ISO 4032	1
24	Nakrętka M12-5	PN-EN ISO 7040	1
25	Nakrętka M12-6-A	PN-EN ISO 4032	14
26	Nakrętka M8-6-A	PN-EN ISO 4032	1
27	Kołek sprężysty 5x30-St	PN-EN ISO 8752	2

Rys. 6 ZESPÓŁ KOŁA JEZDNEGO

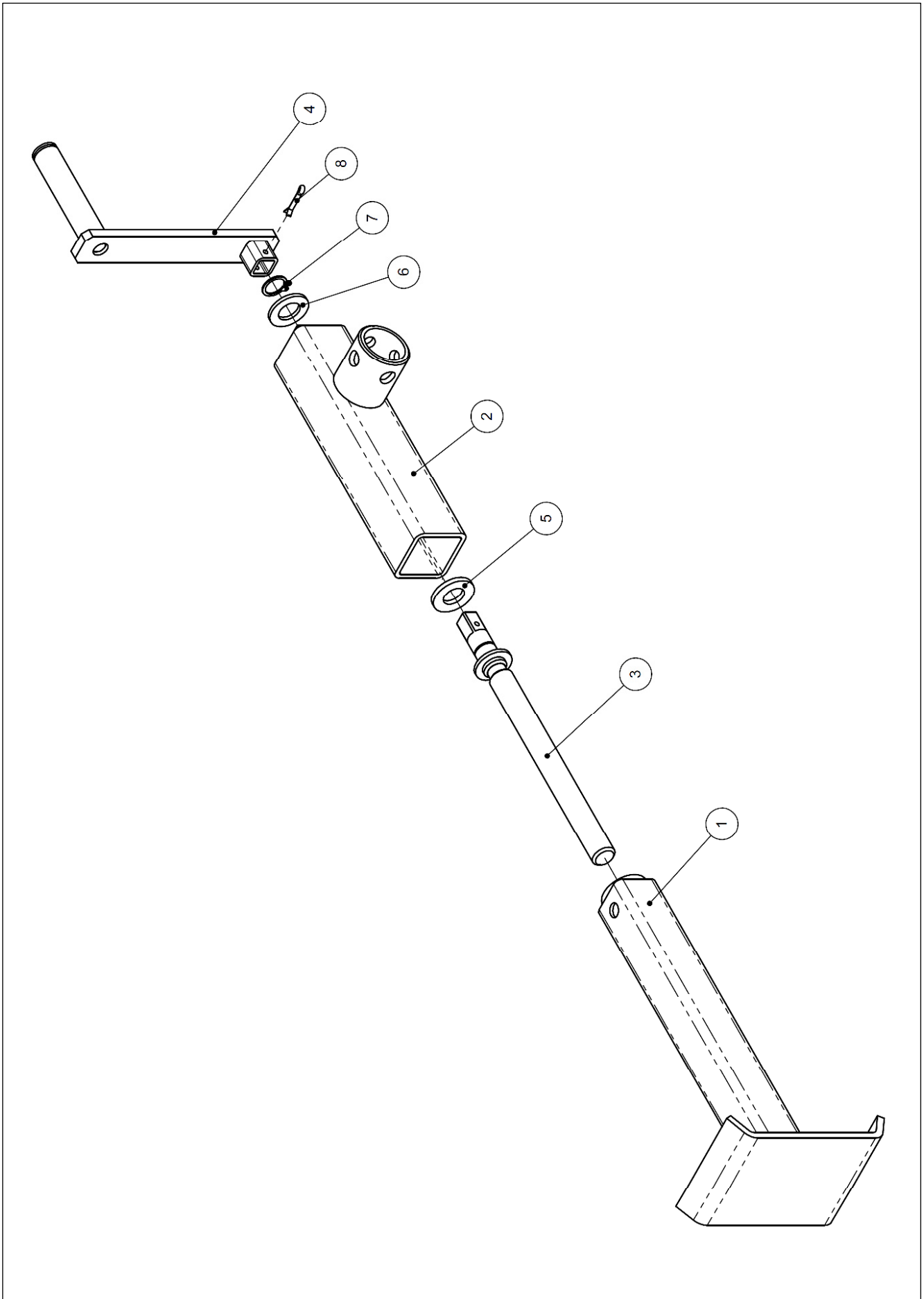


ZESPÓŁ KOŁA JEZDNEGO

Tablica T - 6

Poz. na rys.	Nazwa części	Nr. katalogowy lub nr. Normy	Ilość szt.
1	Ramię koła jezdniego	7449/21-03-100/1	1
2	Opona 5-00-9 4PR AM-51	PN-81/C-94300.052	1
3	Dętka 5-00-9 4PR AM-51	PN-81/C-94300.052	1
4	Tarcza koła jezdniego kop. bez otworu	id 89209	1
5	Tarcza koła jezdniego kop. z otworem	id 89208	1
6	Piasta	5609/05-018/0	1
7	Miseczka	5609/05-004/0	1
8	Pierścień osadczy sprężynujący W 52	PN-M-85111	1
9	Pierścień osadczy sprężynujący Z 25	PN-M-85111	1
10	Pierścień I	5609/05-012/0	1
11	Pierścień II	5609/05-013/0	1
12	Pierścień filcowy	5609/05-014/0	1
13	Łożysko kulkowe 6207 2RS	PN-M-86100	1
14	Łożysko kulkowe 6205 2RS	PN-M-86100	1
15	Śruba M12x40-5.6-A	PN-EN ISO 4017	4
16	Śruba M8x16-5.6-A	PN-EN ISO 4017	6
17	Podkładka sprężysta Z 8,2	PN-M-82008	6
18	Nakrętka M12-6-A	PN-EN ISO 4032	4
19	Nakrętka M8-6-A	PN-EN ISO 4032	6

Rys. 7 STOPKA

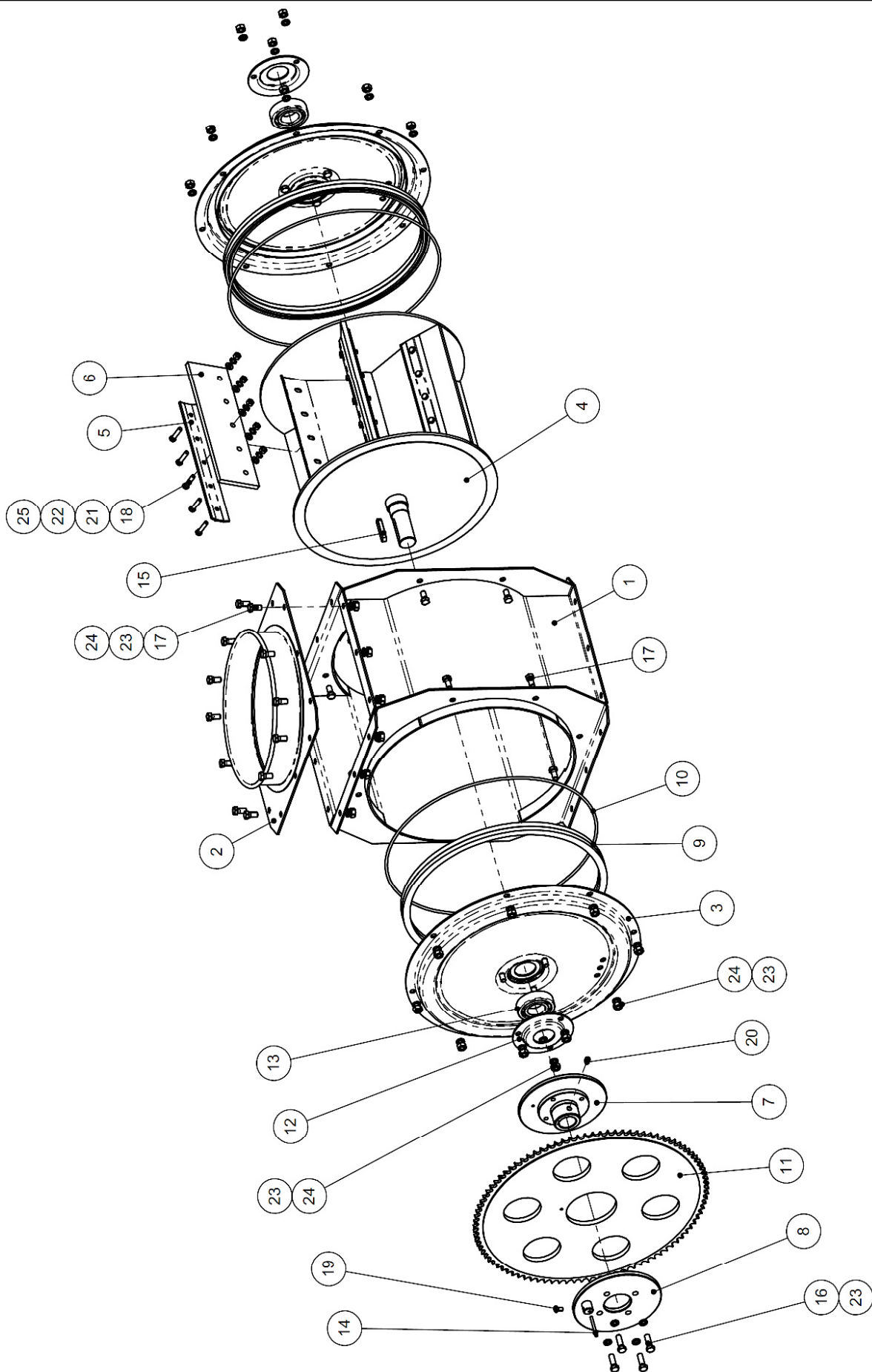


STOPKA

Tablica T - 7

Poz. na rys.	Nazwa części	Nr. katalogowy lub nr. Normy	Ilość szt.
1	Noga	7480/02-03-100	1
2	Korpus	7449/21-04-200	1
3	Śruba kpl.	7449/21-04-300	1
4	Korba	7449/21-04-400	1
5	Wkładka ślizgowa	7449/21-04-001	1
6	Podkładka 19-100HV	PN-M-82005	1
7	Pierścień osadczy sprężynujący Z 18	PN-M-85111	1
8	Zawlecza 4x25	PN-EN ISO 1234	1

Rys. 8 DOZOWNIK

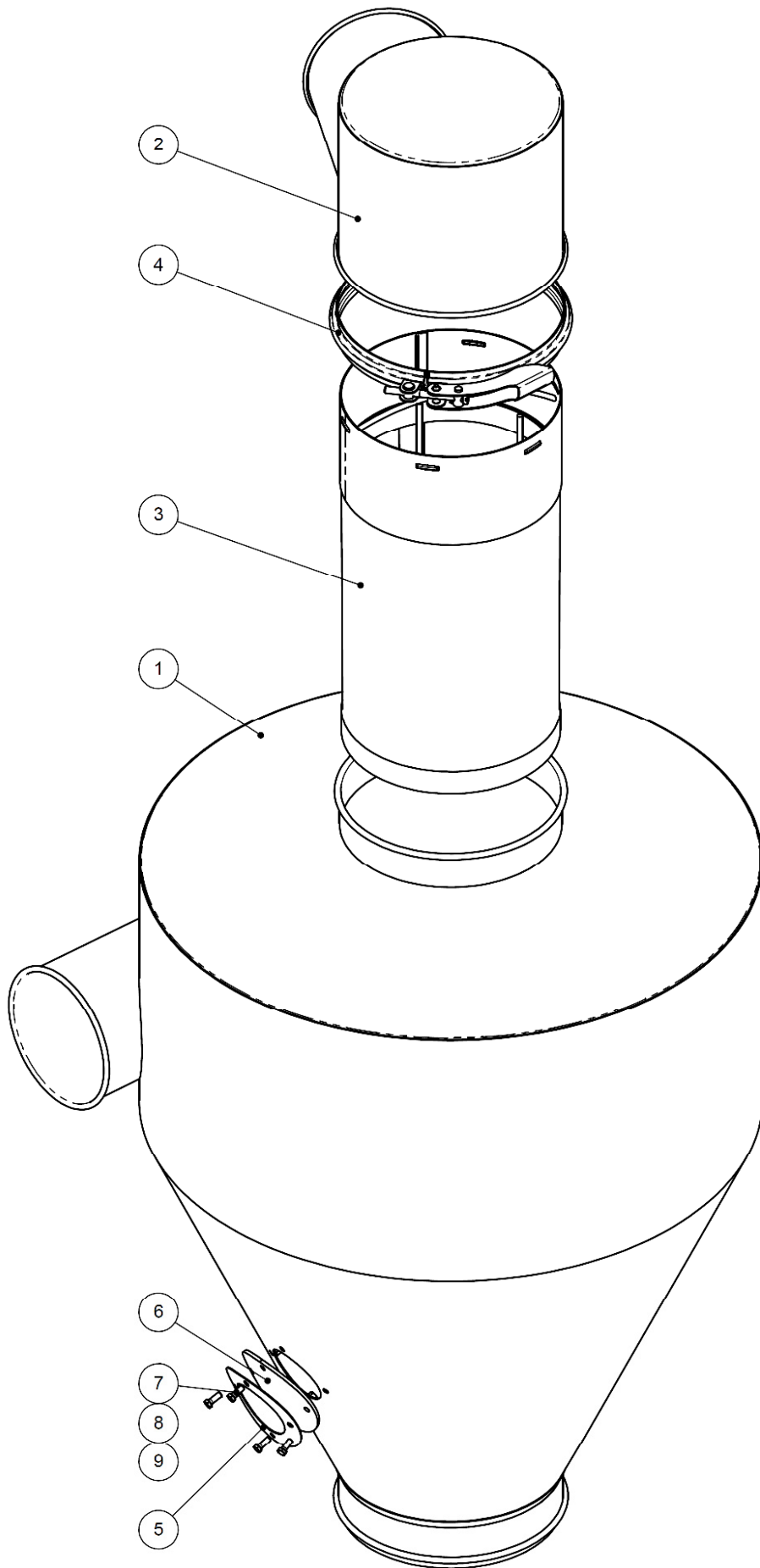


DOZOWNIK

Tablica T - 8

Poz. na rys.	Nazwa części	Nr katalogowy lub nr normy	Ilość szt.
1	Korpus dozownika	7449/03-01-000/1	1
2	Pokrywa	7449/03-04-000	1
3	Tarcza boczna	7449/03-03-000/5	2
4	Wirnik	7449/03-02-000/2	1
5	Listwa dociskowa	7449/03-00-002	6
6	Pas uszczelniający	7449/03-00-001	6
7	Piasta kpl.	7449/03-05-100/1	1
8	Tarcza II kpl.	7449/03-05-200	1
9	Uszczelka	7449/03-00-100/3	2
10	Uszczelka tarczy bocznej	7449/03-00-006	2
11	Koło łańchowe z-96	7449/03-05-001/1	1
12	Obudowa łożyska	7206/00-00-002/1	2
13	Łożysko kulkowe 6206 2RS	PN-M-86100	2
14	Bezpiecznik	7449/03-00-005	1
15	Wpust pryzmatyczny A 8x7x40	PN-M-85005	1
16	Śruba M8x25-5.6-A	PN-EN ISO 4017	4
17	Śruba M8x16-5.6-A	PN-EN ISO 4017	28
18	Śruba M6x25-5.6-A	PN-EN ISO 4017	30
19	Wkręt M5x10-4.8-Z	PN-EN ISO 7045	1
20	Wkręt dociskowy M8x10-A1-12H	PN-EN ISO 4027	1
21	Podkładka 6,4-100HV	PN-M-82005	30
22	Podkładka 6,4	PN-M-82024	30
23	Podkładka sprężysta Z 8,2	PN-M-82008	38
24	Nakrętka M8-6-A	PN-EN ISO 4032	34
25	Nakrętka M6-6-A	PN-EN ISO 4032	30

Rys. 9 CYKLON KOMPLETNY

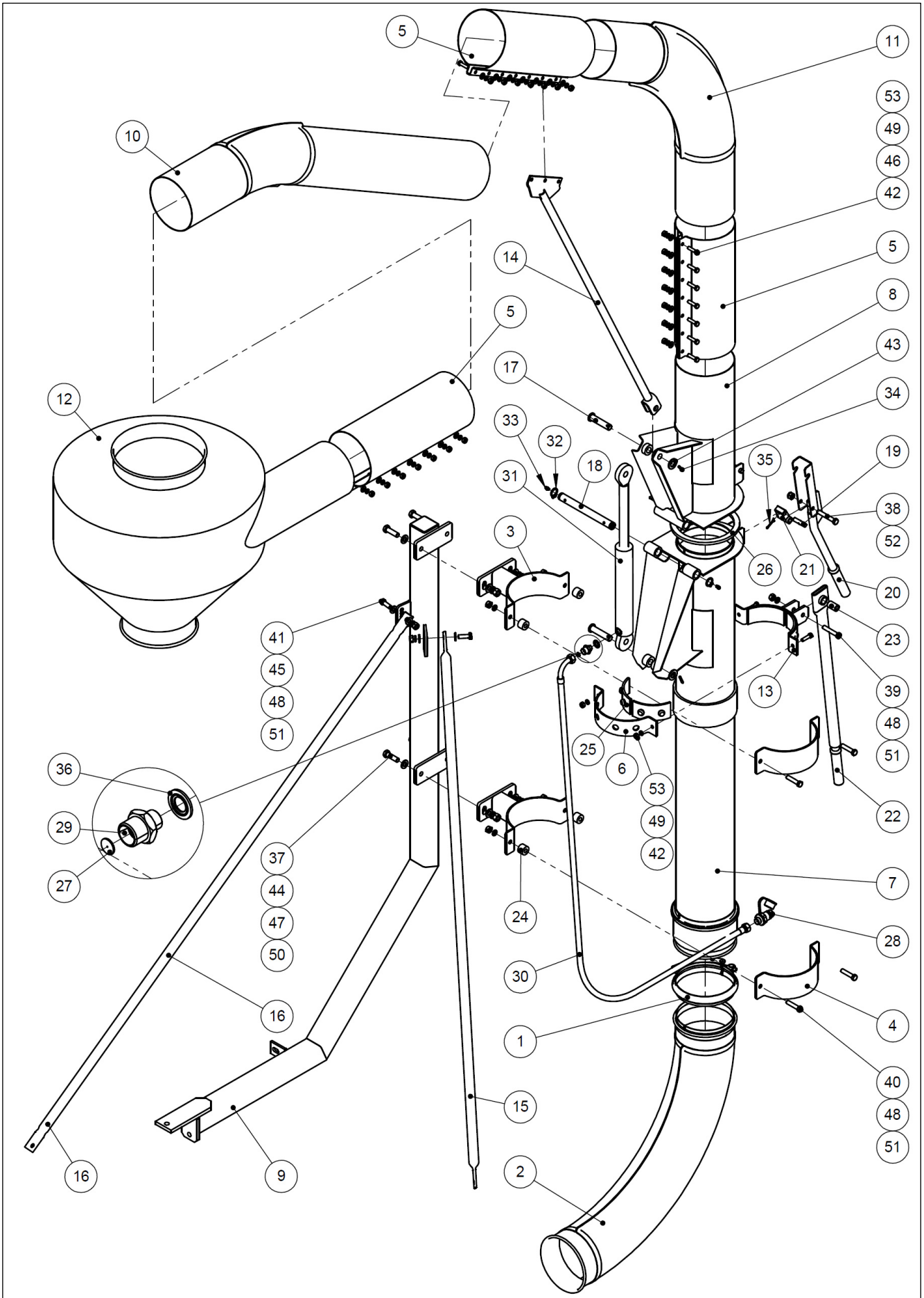


CYKLON KOMPLETNY

Tablica T - 9

Poz. na rys.	Nazwa części	Nr. katalogowy lub nr. Normy	Ilość szt.
1	Cyklon	7449/04-01-000/1	1
2	Kolektor	7449/04-02-000	1
3	Kosz sitowy	7449/04-03-000/1	1
4	Opaska kpl. $\varnothing 250$	7449/00-04-000	1
5	Ramka wziernika	7207/03-00-007	1
6	Wziernik	7207/03-00-008	1
7	Śruba M6x16-5,8xB-Fe/Zn	PN-/M-82105	4
8	Nakrętka M 6-6-B-Fe/Zn	PN-/M-82144	4
9	Podkładka 6,4 -Fe/Zn	PN-/M-82005	4

Rys. 10 WYSYP



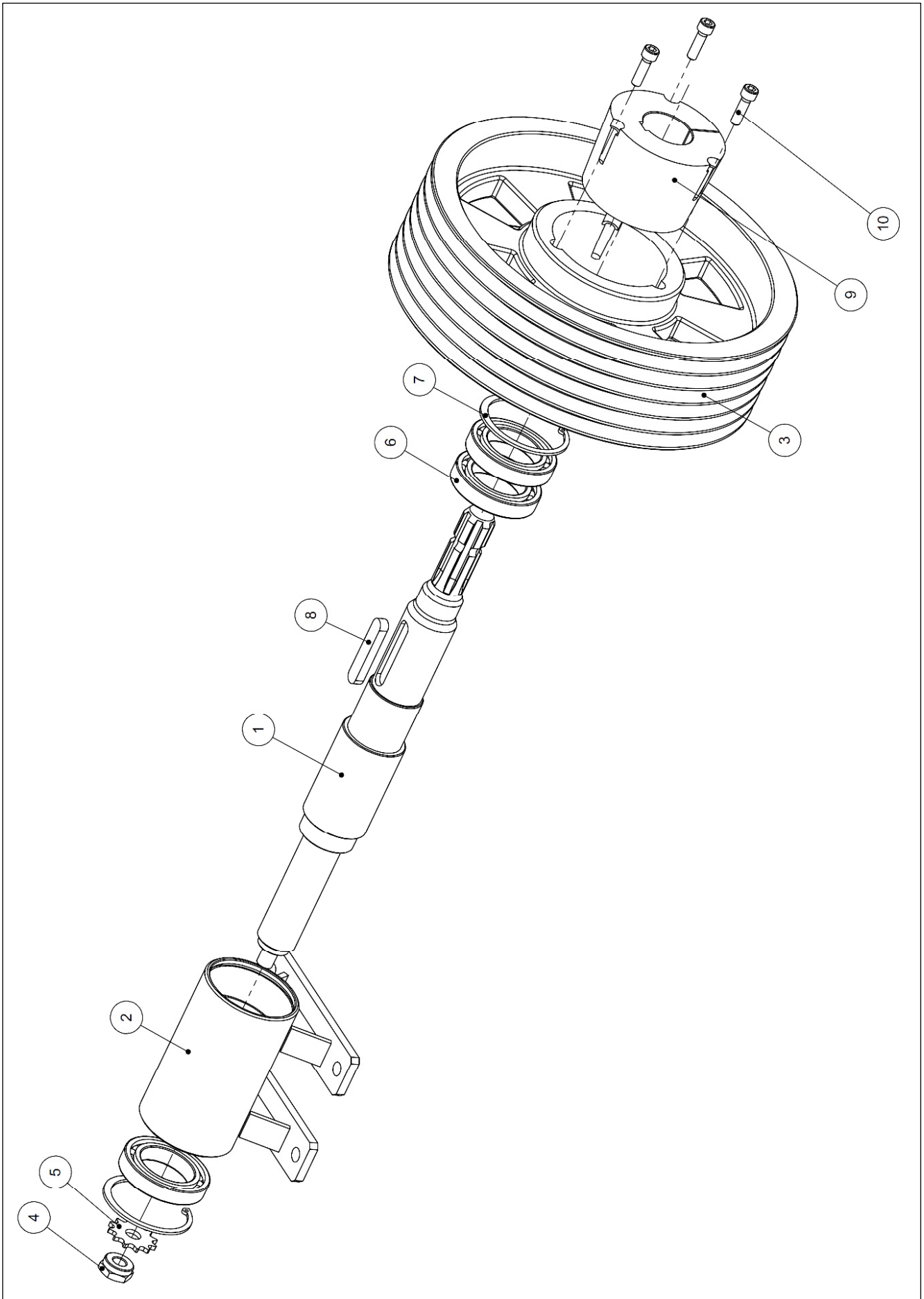
WYSYP

Tablica T - 10

Poz. na rys.	Nazwa części	Nr. katalogowy lub nr. Normy	Ilość szt.
1	Opaska kpl. ϕ 160	7378/07-00-000/1	1
2	Kolano wysypu	7470/04-09-000	1
3	Uchwyt	7449/15-03-000	2
4	Obejma	7470/04-04-004	2
5	Obejma zaciskowa kpl.	7449/05-00-400	3
6	Obejma mocująca	7449/05-01-005	1
7	Rura wysypu II	7470/04-02-000/2	1
8	Rura wysypu III	7470/04-03-000/1	1
9	Rura mocująca	7449/15-01-000/2	1
10	Rura górna	7470/04-07-000/1	1
11	Kolano górne	7470/04-05-000	1
12	Końcówka wysypu	7470/04-06-000	1
13	Obejma rączki	7470/04-00-500	1
14	Wzmocnienie I	7470/04-08-000	1
15	Wzmocnienie II	7449/05-00-003	1
16	Wzmocnienie III	7449/05-00-500	1
17	Sworzeń siłownika	7470/04-00-001	2
18	Sworzeń główny	7470/04-00-003/1	1
19	Sworzeń blokady	7470/04-00-002	1
20	Blokada	7470/04-00-100	1
21	Łącznik blokady	7470/04-00-200/1	1
22	Rączka obrotu	7470/04-00-400	1
23	Tulejka obejmy	7449/05-00-004/1	1
24	Dystans	7470/04-00-008	4
25	Nakładka gumowa	7206/01-04-003/1	2
26	Uszczelnienie	7470/04-00-007	1
27	Kryza	7470/04-00-006	1
28	Wtyczka typ Euro M18x1,5 z osłonką	PN-ISO-5675:1994	1
29	Złączka prosta redukcyjna 14x1,5/M18x1,5	id 30161	1
30	Przewód hydrauliczny L-5500	P11P12/111/10-5500	1
31	Siłownik nurnikowy z uchem	CN2E-16-25/200; UCHO UE2-25w; id 30159	1
32	Pierścień osadczy sprężynujący Z 20x1,75	PN-M-85111	2
33	Smarowniczką M6	PN-M-86002	2
34	Kołek sprężysty 5x26-St	PN-EN ISO 8752	2
35	Zawleczka 3,2x25 St	PN-EN ISO 1234	1
36	Podkładka metalowo-gumowa M14	id 30162	1
37	Śruba M12x40-5.6-A	PN-EN ISO 4017	4
38	Śruba M10x65-5.6-A	PN-EN ISO 4014	1
39	Śruba M10x55-5.6-A	PN-EN ISO 4014	1
40	Śruba M10x45-5.6-A	PN-EN ISO 4014	4
41	Śruba M10x30-5.6-A	PN-EN ISO 4017	2
42	Śruba M8x30-5.6-A	PN-EN ISO 4017	23
43	Podkładka 17-100HV	PN-M-82005	2

44	Podkładka 13-100HV	PN-M-82005	8
45	Podkładka 10,5-100HV	PN-M-82005	4
46	Podkładka 8,4-100HV	PN-M-82005	21
47	Podkładka sprężysta Z 12,2	PN-M-82008	4
48	Podkładka sprężysta Z 10,2	PN-M-82008	7
49	Podkładka sprężysta Z 8,2	PN-M-82008	23
50	Nakrętka M12-6-A	PN-EN ISO 4032	4
51	Nakrętka M10-6-A	PN-EN ISO 4032	7
52	Nakrętka M10-5	PN-EN ISO 7040	1
53	Nakrętka M8-6-A	PN-EN ISO 4032	23

Rys. 11 ZESPÓŁ NAPĘDOWY I

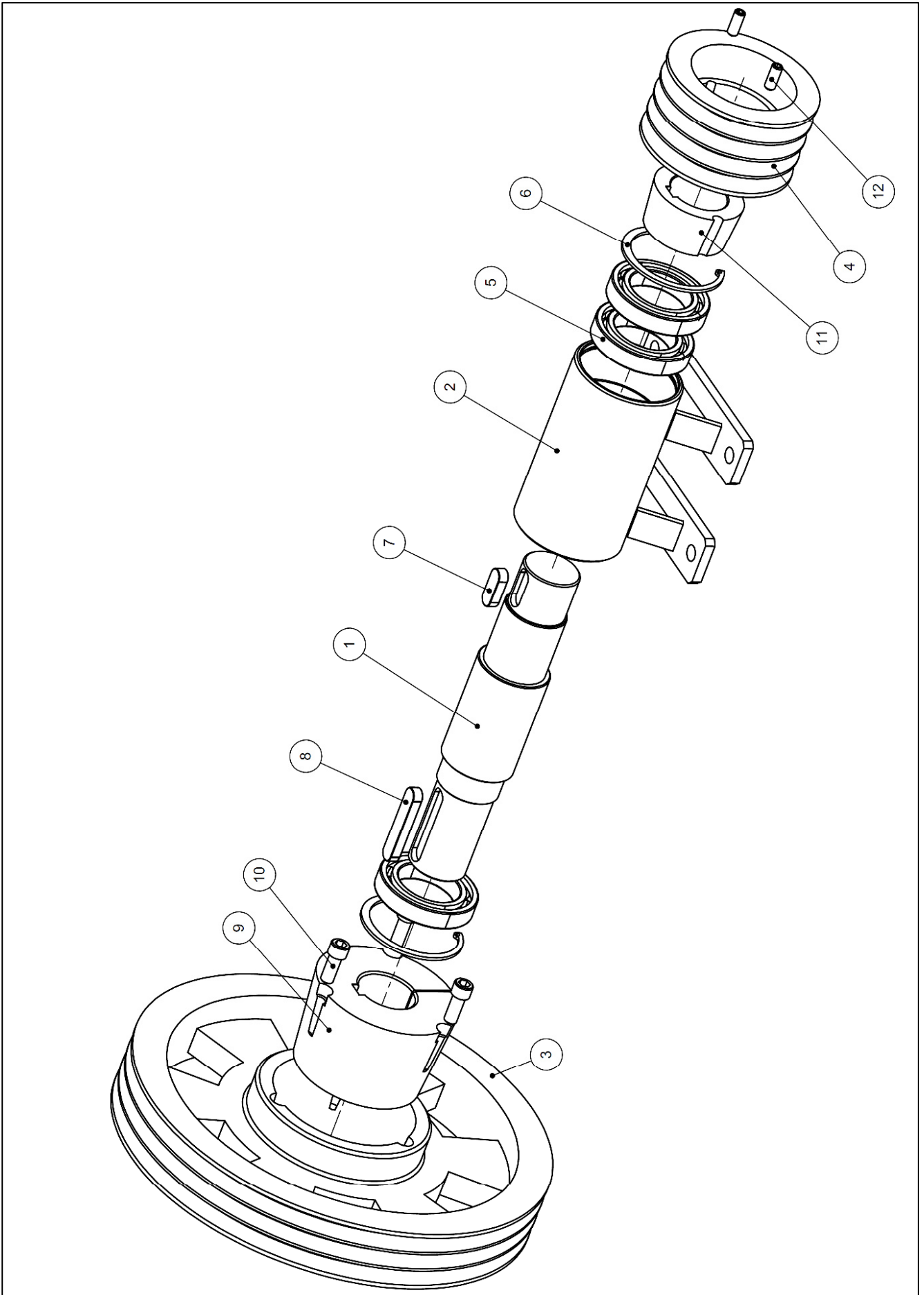


ZESPÓŁ NAPĘDOWY I

Tablica T - 11

Poz. na rys.	Nazwa części	Nr. katalogowy lub nr. Normy	Ilość szt.
1	Wałek napędowy I	7449/06-00-001/2	1
2	Tuleja kpl.	7449/06-01-000	1
3	Koło pasowe SPB 400x6	id 30190	1
4	Nakrętka specjalna M16x1,5L	7449/06-00-002	1
5	Zębatka z-12	id 30058	1
6	Łożysko kulkowe 6012 2RS	PN-M-86100	3
7	Pierścień osadczy sprężynujący W 95	PN-M-85111	2
8	Wpust pryzmatyczny A 16x10x80	PN-M-85005	1
9	Tuleja osadcza TAPER 3535/55	id 49877	1
10	Śruba M10x35-10.9-A		3

Rys. 12 ZESPÓŁ NAPĘDOWY II

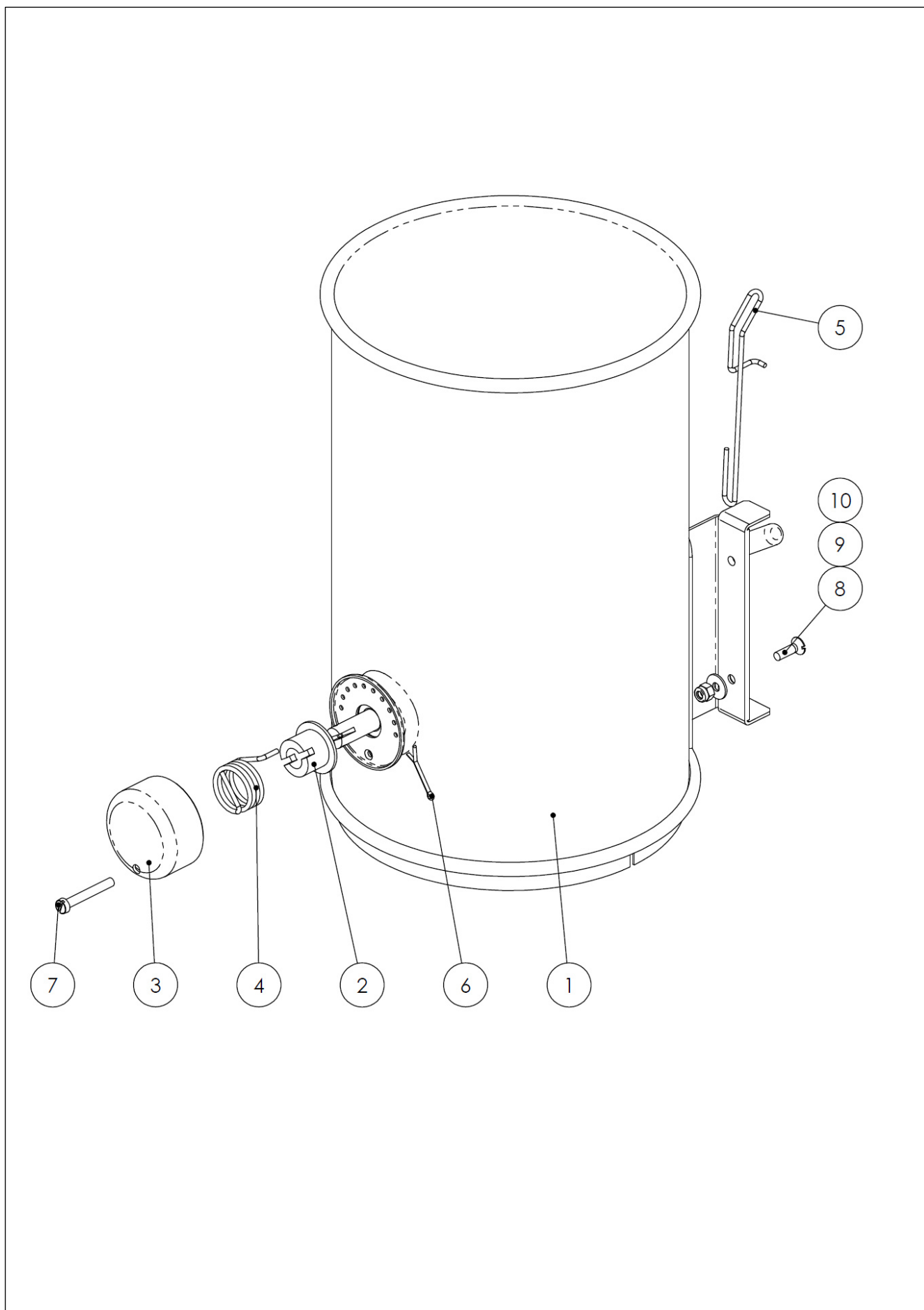


ZESPÓŁ NAPĘDOWY II

Tablica T - 12

Poz. na rys.	Nazwa części	Nr. katalogowy lub nr. Normy	Ilość szt.
1	Wałek napędowy II	7449/07-00-001	1
2	Tuleja kpl.	7449/06-01-000	1
3	Koło pasowe SPB 400x3	id 30192	1
4	Koło pasowe SPB 140x6	id 30359	1
5	Łożysko kulkowe 6012 2RS	PN-M-86100	3
6	Pierścień osadczy sprężynujący W 95	PN-M-85111	2
7	Wpust pryzmatyczny A 16x10x40	PN-M-85005	1
8	Wpust pryzmatyczny A 16x10x80	PN-M-85005	1
9	Tuleja osadcza TAPER 3535/55	id 49877	1
10	Śruba M10x35		3
11	Tuleja osadcza TAPER 2517/55	id 49873	1
12	Wkręt M10x25		2

Rys. 13 PRZEPUSTNICA KOMPLETNA

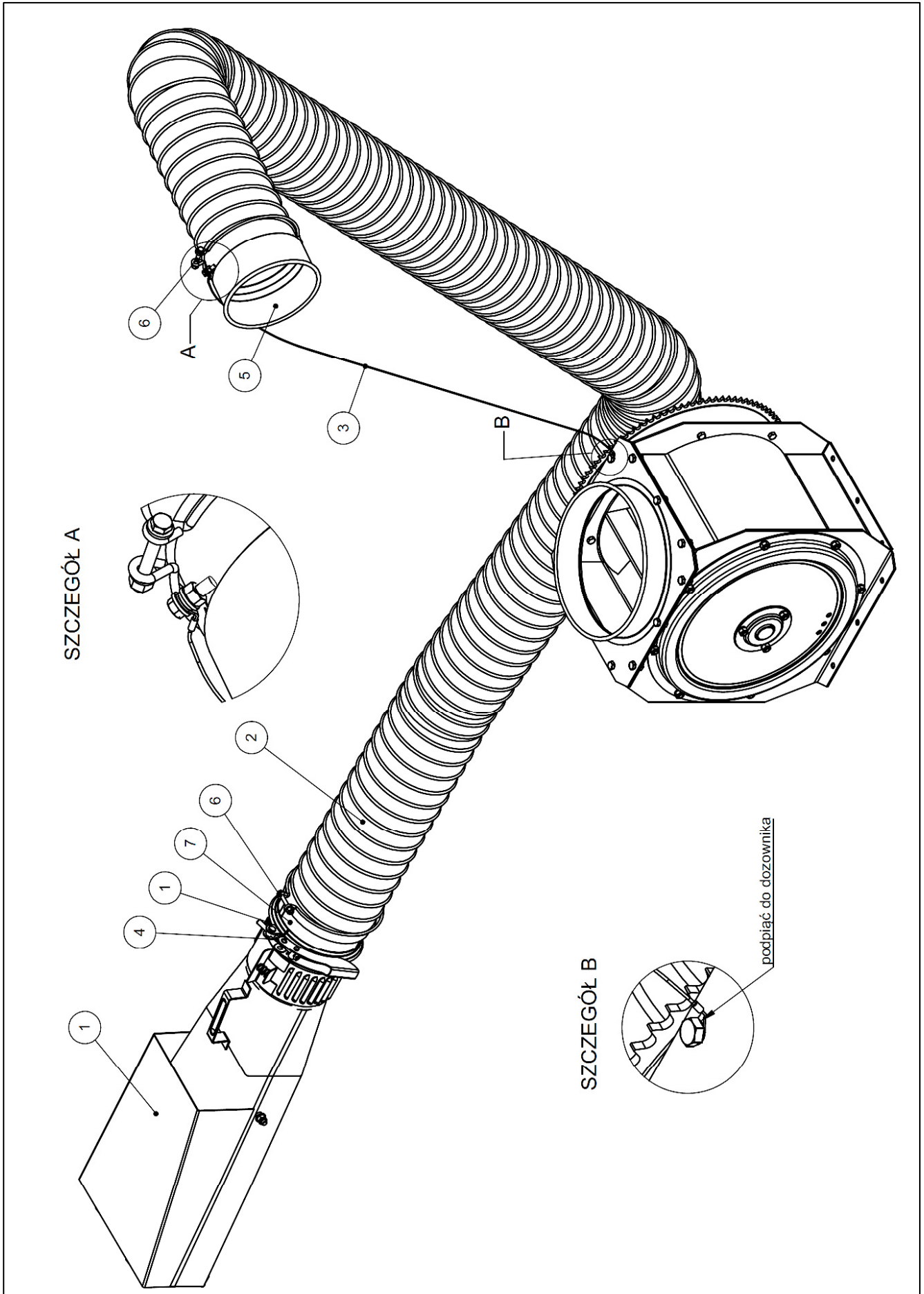


PRZEPUSTNICA KOMPLETNA

Tablica T - 13

Poz. na rys.	Nazwa części	Nr. katalogowy lub nr. Normy	Ilość szt.	Uwagi
1	Rura przepustnicy	7449/08-00-001	1	Z zgrzanymi i wspawanymi elementami
2	Tulejka	7449/53-00-005/1	1	
3	Pokrywka	7207/06-03-006	1	
4	Sprężyna	id 30246	1	
5	Blokada	7207/06-03-004/1	1	
6	Zawleczka 2x20 St	PN-EN ISO 1234	1	
7	Wkręt M4x30-5.8	PN-EN ISO 1207	1	
8	Śruba M4x14-5.8-A	PN-EN ISO 2009	1	
9	Podkładka 4-200 HV	PN-EN ISO 7093-1	1	
10	Nakrętka M4-5	PN-EN ISO 7040	1	

Rys. 14 SSAWKA Z WĘŻEM

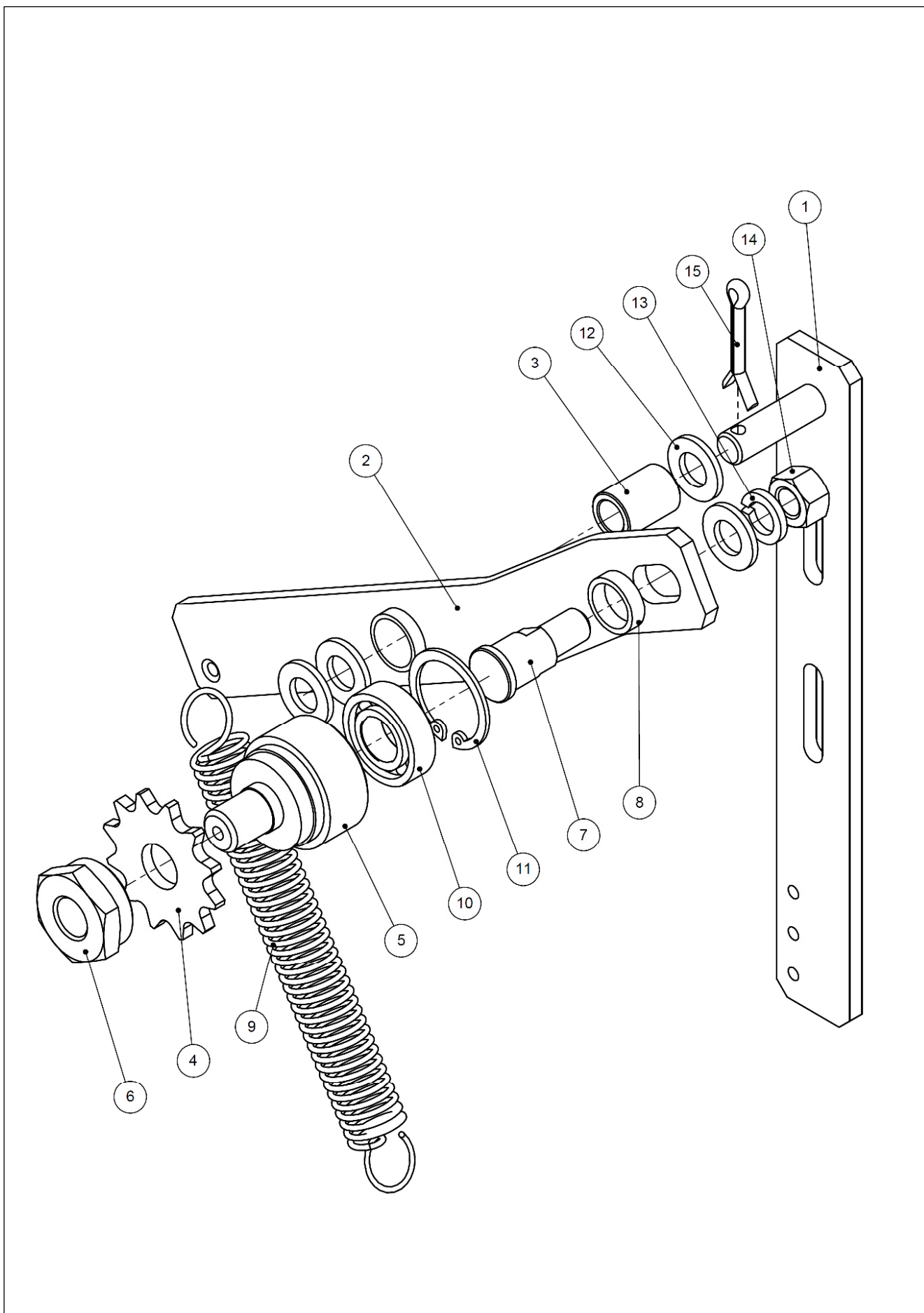


SSAWKA Z WĘŻEM

Tablica T - 14

Poz. na rys.	Nazwa części	Nr. katalogowy lub nr. Normy	Ilość szt.
1	Ssawka kpl.	7449/09-01-000/1	1
2	Wąż ssawki	7449/09-00-001	1
3	Linka kpl.	7207/05-00-002/3	1
4	Opaska kpl. \varnothing 150	7207/05-03-000	1
5	Redukcja	7207/05-02-000	1
6	Opaska zaciskowa (z drutu)	7449/09-00-100	2
7	Koncówka \varnothing 150	7207/05-01-109	1

Rys. 15 NAPINACZ KOMPLETNY

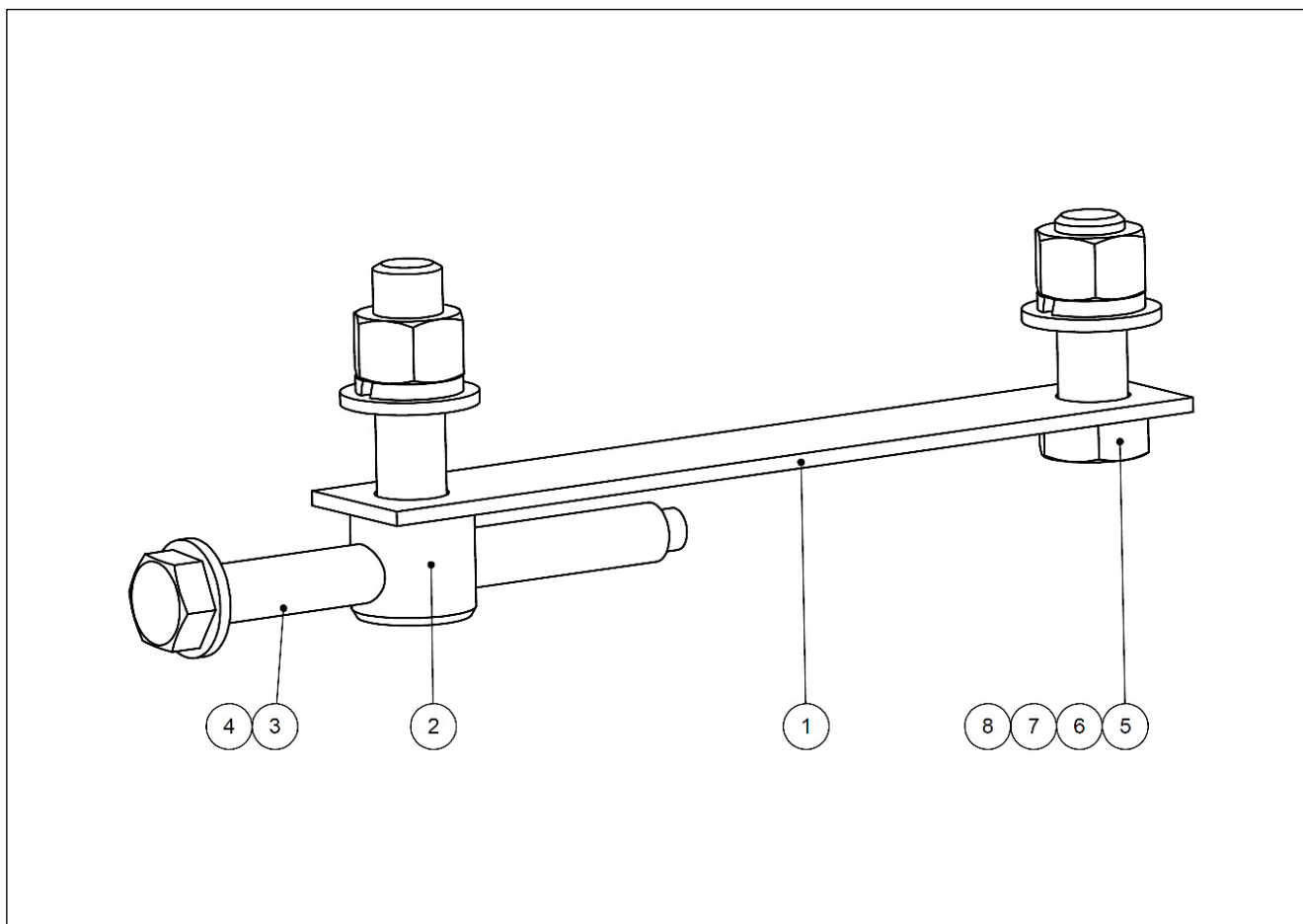


NAPINACZ KOMPLETNY

Tablica T - 15

Poz. na rys.	Nazwa części	Nr. katalogowy lub nr. Normy	Ilość szt.
1	Ramię przesuwne kpl.	7449/00-02-100	1
2	Ramię kpl.	7449/00-02-200	1
3	Tulejka ślizgowa	7449/00-02-001	1
4	Zębatka z-12	id 30058	1
5	Piastka	7449/00-02-002/1	1
6	Nakrętka	7207/04-05-002	1
7	Oś napinacza	7449/00-02-003	1
8	Tulejka dystansowa	7449/00-02-004	1
9	Sprężyna	id 29972	1
10	Łożysko kulkowe 6003 2RS	PN-M-86100	1
11	Pierścień osadczy sprężynujący W 35	PN-M-85111	1
12	Podkładka 13-100HV	PN-M-82005	4
13	Podkładka sprężysta Z 12,2	PN-M-82008	1
14	Nakrętka M12-6-A	PN-EN ISO 4032	1
15	Zawlecza 5x36 St	PN-EN ISO 1234	1

Rys. 16 NACIĄG KOMPLETNY



NACIĄG KOMPLETNY

Tablica T - 16

Poz. na rys.	Nazwa części	Nr. katalogowy lub nr. Normy	Ilość szt.
1	Płaskownik naciągu	7449/00-06-001	1
2	Śruba M14 specjalna	7207/31-01-402	1
3	Śruba M12x120-8.8	PN-EN ISO 4017	1
4	Podkładka 13-100HV	PN-M-82005	1
5	Śruba M14x40-5.6-A	PN-EN ISO 4017	1
6	Podkładka 15-100HV	PN-M-82005	2
7	Podkładka sprężysta Z 14,2	PN-M-82008	2
8	Nakrętka M14-6-A	PN-EN ISO 4032	2