


**PRACOWNICZY OŚRODEK MASZYNOWY
W AUGUSTOWIE Sp. z o.o.**
16-300 Augustów; ul. Tytoniowa 4
Tel. (087)643-34-76; fax. (087)643-67-18
e-mail: pom@pom.com.pl; www.pom.com.pl

**ROZSIEWACZ NAWOZÓW ZAWIESZANY „MOTYL”
N031M
N031M/1**



**WYPOSAŻENIE DODATKOWE
PRZYSTAWKA KOMUNALNA Z REGULACJĄ
SZEROKOŚCI WYSIEWU**

**INSTRUKCJA MONTAŻU
KATALOG CZĘŚCI**

WYDANIE I
Augustów 2024r.

WSTĘP

Niniejsza instrukcja montażu zawiera podstawowe informacje, których należy przestrzegać przy dostosowaniu rozsiewacza do pracy z zakupionym wyposażeniem dodatkowym. Użytkownik urządzenia jest zobowiązany do wcześniejszego zapoznania się z właściwą instrukcją obsługi rozsiewacza zanim przystąpi do montażu wyposażenia, a w następstwie uruchomienia i rozpoczęcia pracy z maszyną.

W przypadku jakichkolwiek trudności i problemów z eksploatacją rozsiewacza należy zwracać się do sprzedawcy maszyny lub bezpośrednio do producenta, którym jest:

Pracowniczy Ośrodek Maszynowy w Augustowie Sp. z o. o.

ul. Tytoniowa 4, 16-300 Augustów

tel. 87 643 34 76 do 78; fax. 87 643 67 18

e-mail: pom@pom.com.pl; www.pom.com.pl

OGÓLNE ZASADY BEZPIECZEŃSTWA

WAŻNE !

Dokładne zapoznanie się z instrukcją obsługi zapewni właściwą obsługę i eksploatację maszyny.

Instalacja wyposażenia oraz obsługa maszyny może być dokonana wyłącznie przez osobę pełnoletnią, posiadającą odpowiednie kwalifikacje do kierowania ciągnikami rolniczymi, która zapoznała się z instrukcją obsługi rozsiewacza oraz instrukcją montażu wyposażenia dodatkowego.

Zabrania się obsługiwać oraz dokonywać jakichkolwiek napraw osobom nietrzeźwym, w stanie chorobowym, nieupoważnionym i postronnym, a w szczególności dzieciom.

INFORMACJE OGÓLNE

Przystawka do wysiewu granicznego jest wyposażeniem opcjonalnym rozsiewacza nawozów „Motyl”. Przystawka składa się z klap regulowanych niezależnie od siebie dla lewej i prawej strony, które umożliwiają regulację szerokości wysiewu w zakresie od 1,2m do 5m..

Aby osiągnąć bezproblemowy wysiew należy wykonać wcześniej próby z materiałem, który ma być wysiewany. Wraz ze wzrostem wysokości na jakiej znajduje się rozsiewacz (licząc od podłoża) następuje zwiększenie szerokości rozsiewanego materiału i odwrotnie wraz ze zmniejszeniem wysokości na jakiej znajduje się rozsiewacz zmniejsza się szerokość rozsiewanego materiału. Cechy fizyczne i ciężar właściwy rozsiewanego materiału to elementy, które mają wpływ na szerokość rozsiewu.

UWAGA!

Wraz ze zwiększeniem kąta otwarcia klap wzrasta szerokość wysiewu.

KOMPLET WYSYŁKOWY

W skład kompletu wysyłkowego wchodzi następujące elementy:

- przystawka komunalna z regulacją wysiewu 1031/00-00-000
- wieniec koła TT-288.00.03.100
- pas klinowy HA 1500; id 85710

MONTAŻ

Instalacji przystawki komunalnej z regulacją szerokości wysiewu użytkownik może dokonać we własnym zakresie.

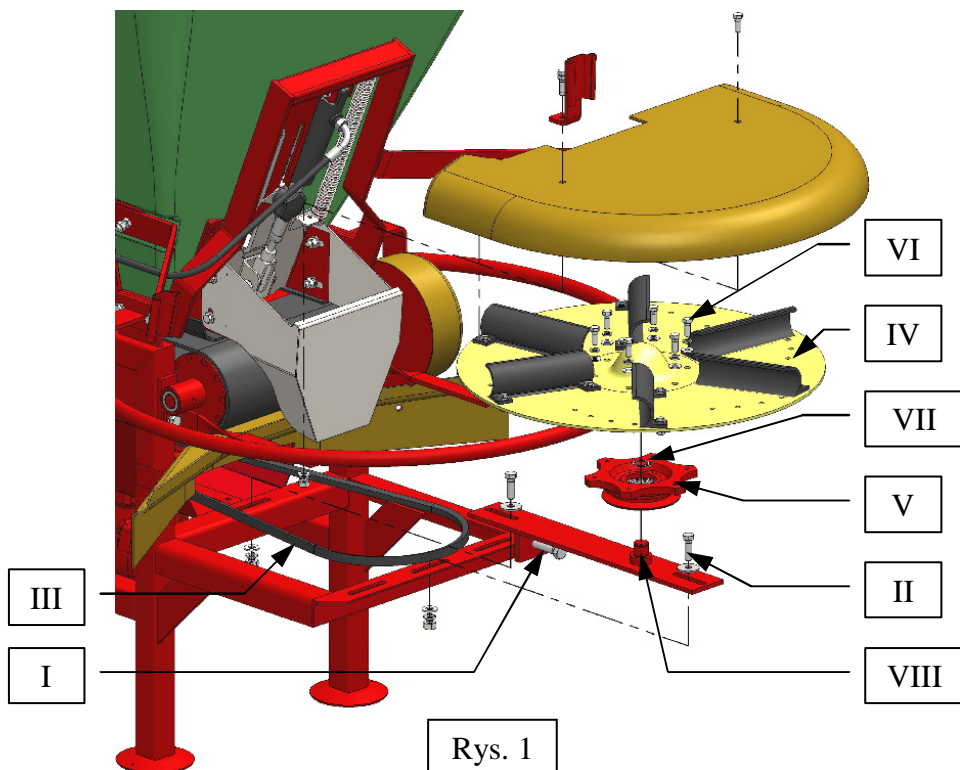
W skład kompletu montażowego dostarczanego przez producenta wchodzi pozycje od 1 do 33 wyszczególnione w katalogu części str. 14.

Przed przystąpieniem do montażu należy przygotować niezbędne do tego celu narzędzia, które zapewnią bezproblemową instalację przystawki:

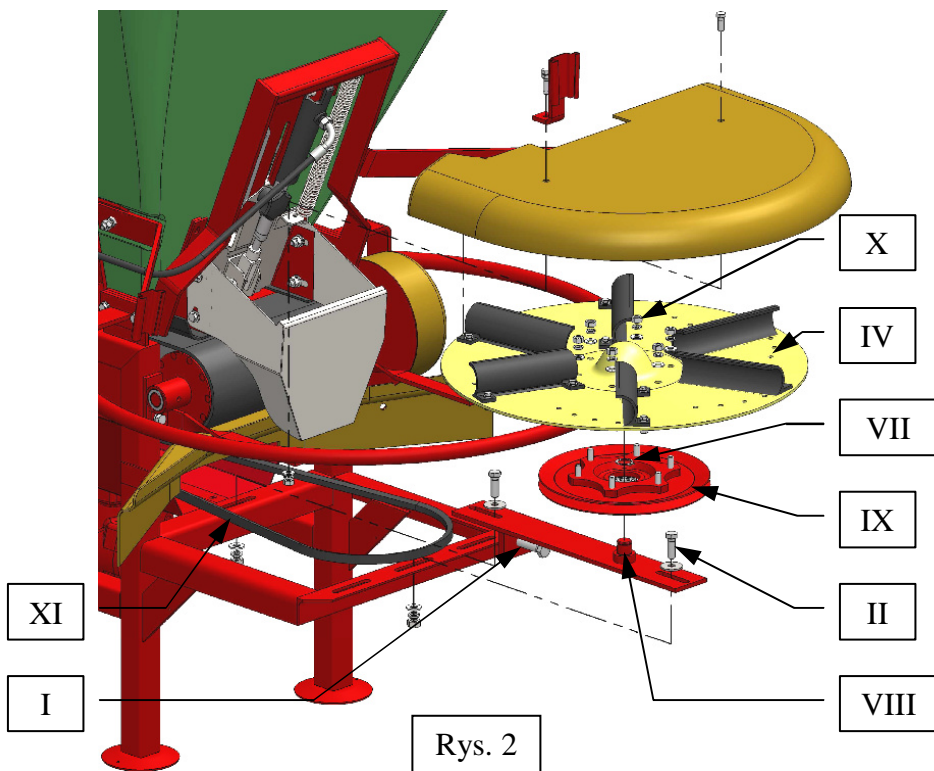
- dwa klucze płaskie, ewentualnie klucz płaski oraz klucz oczkowy/nasadowy o wymiarach: 10, 13;
- szczypce uniwersalne.

Montaż przystawki wymaga wcześniejszego ustawienia rozsiewacza na prostej, utwardzonej nawierzchni.

Montaż piasty z powiększonym kołem rowkowym.



Rys. 1



Rys. 2

1) Zdjąć i rozmontować zespół rozszerzający, w następujący sposób (Rys. 1):

- poluzować śrubę M12 [I],
- odkręcić śruby M10 [II],
- zdjąć pasek klinowy HA 1290 [III] z kółka rowkowego przekładni,
- zdjąć zespół rozszerzający,
- odłączyć tarczę rozrzucającą [IV] od piasty z kołem rowkowym [V] poprzez wykręcenie sześciu śrub M8x20 [VI],
- zdjąć pierścień osadczy sprężynujący Z 20 [VII],
- ściągnąć piastę z kołem rowkowym z osi podstawy tarczy kpl. [VIII].

2) Zmontować zespół rozszerzający i piastę z powiększonym kołem rowkowym a następnie zamontować do rozszerzacza w następujący sposób (Rys. 2):

- piastę z powiększonym kołem rowkowym [IX] wcisnąć na oś podstawy tarczy kpl. [VIII] i zabezpieczyć pierścieniem osadczym sprężynującym Z 20 [VII],
- przykręcić tarczę rozrzucającą [IV] do piasty z powiększonym kołem rowkowym [IX] za pomocą nakrętek M8 i podkładek [X],
- założyć pasek klinowy HA 1500 [XI] na powiększone koło rowkowe [IX],

- zmontowane elementy założyć na ramę i przymocować śrubami M10 [II],
- założyć pasek klinowy na koła rowkowe i napiąć śrubą M12 [I], zablokować śruby M10 [II].

W celu zapewnienia równomiernego wysiewu piasku na prawą i lewą stronę należy ustawić łopatki w pozycje VI (Rys. 3). W przypadku kiedy użytkownik nie posiada odpowiedniej tarczy z dodatkowym otworem w pozycji VI, może wykonać go we własnym zakresie lub zamówić u producenta. Odległość otworów I – VI od siebie to ok 70mm.

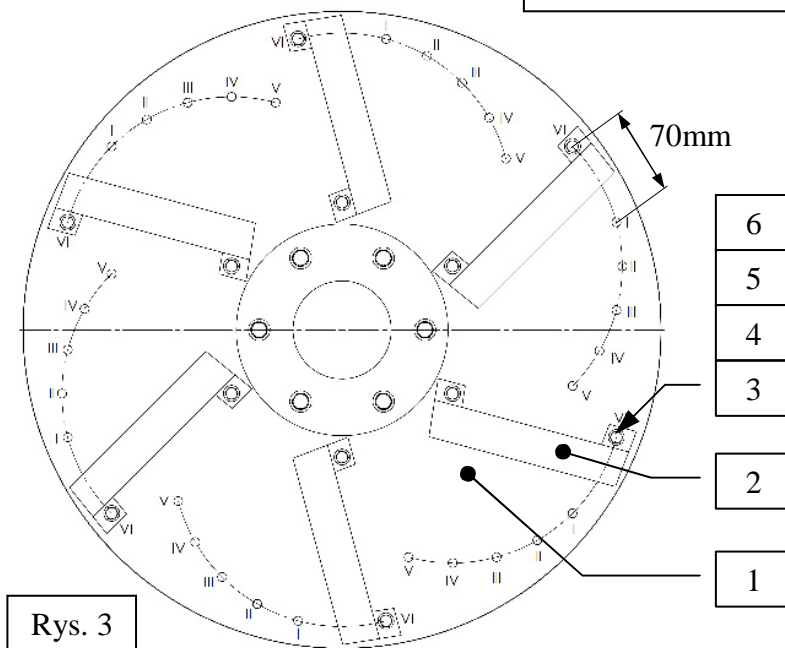
UWAGA !

W celu przestawienia łopatek z jednego położenia do położenia żądanego należy (Rys. 3):

- odkręcić nakrętkę M6 (6);
- zdjąć obie podkładki (4 i 5);
- wyjąć śrubę M6x20 (3);
- przesunąć łopatkę(2) we właściwe położenie ustawić osiowo otwór w łopatce z otworem w tarczy rozrzucającej;
- włożyć śrubę M6x20 (3) z podkładką (5);
- nakrętkę M6 (6) dokręcić.

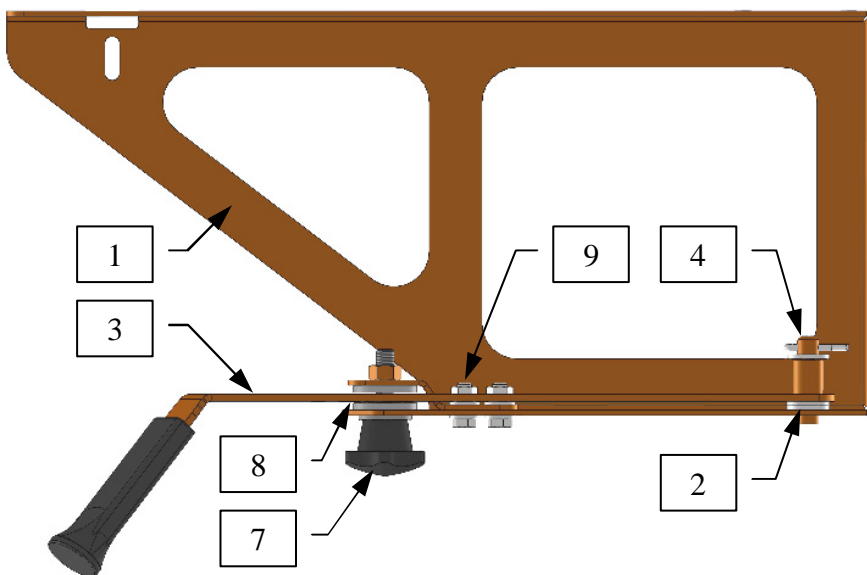
gdzie:

- 1- Tarcza rozrzucająca
- 2- Łopatką
- 3- Śruba M6x20
- 4- Podkładka spr. 6,1
- 5- Podkładka 6,4
- 6- Nakrętka M6

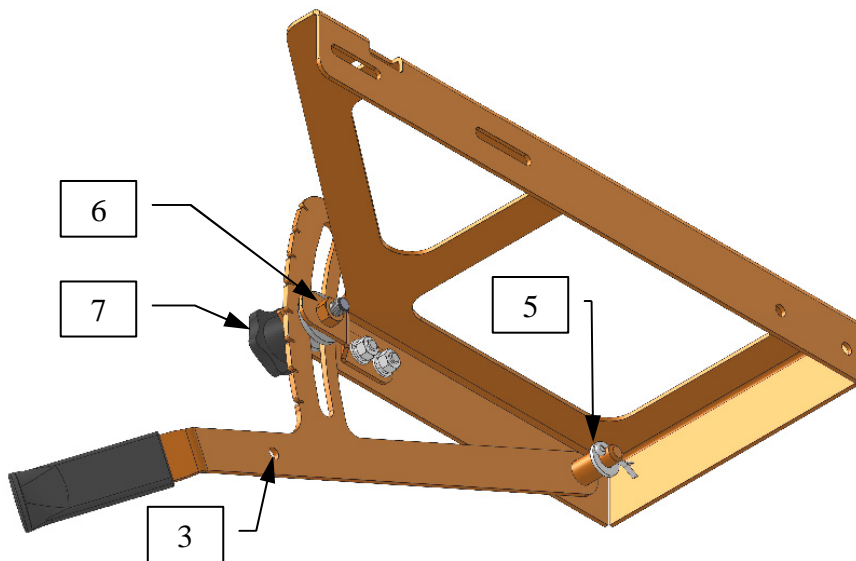


Montaż przystawki na rozstawiaczu:

- 1) Nałożyć na trzpień [4] wzmocnienia kpl. [1] dwie podkładki 13 [2], następnie założyć na trzpień rączkę kpl.[3] (Rys. 4a) i zabezpieczyć za pomocą podkładki 13 i zawleczeni [5] (Rys. 4b).
- 2) Za pomocą dwóch śrub M8x20 [9] (Rys. 4a) przykręcić docisk kpl. [6] (Rys. 4b).
- 3) Włożyć dwie wkładki ślizgowe [8] pomiędzy elementy tak jak jest to pokazane na Rys. 4a. Przełożyć przez elementy rękkość gwiazdową [7] i wstępnie skrócić.
- 4) Analogicznie postąpić z drugą stroną wzmocnienia kpl. [1].
- 5) Założyć na obręcz [10] kłapki [11], naprzemiennie z tulejkami dystansowymi [12] zgodnie z Rys. 5.
- 6) Założyć na oba końce obręczy [10] sprężyny [14] i zabezpieczyć je za pomocą podkładek 17 [13] i zawleczek [15].

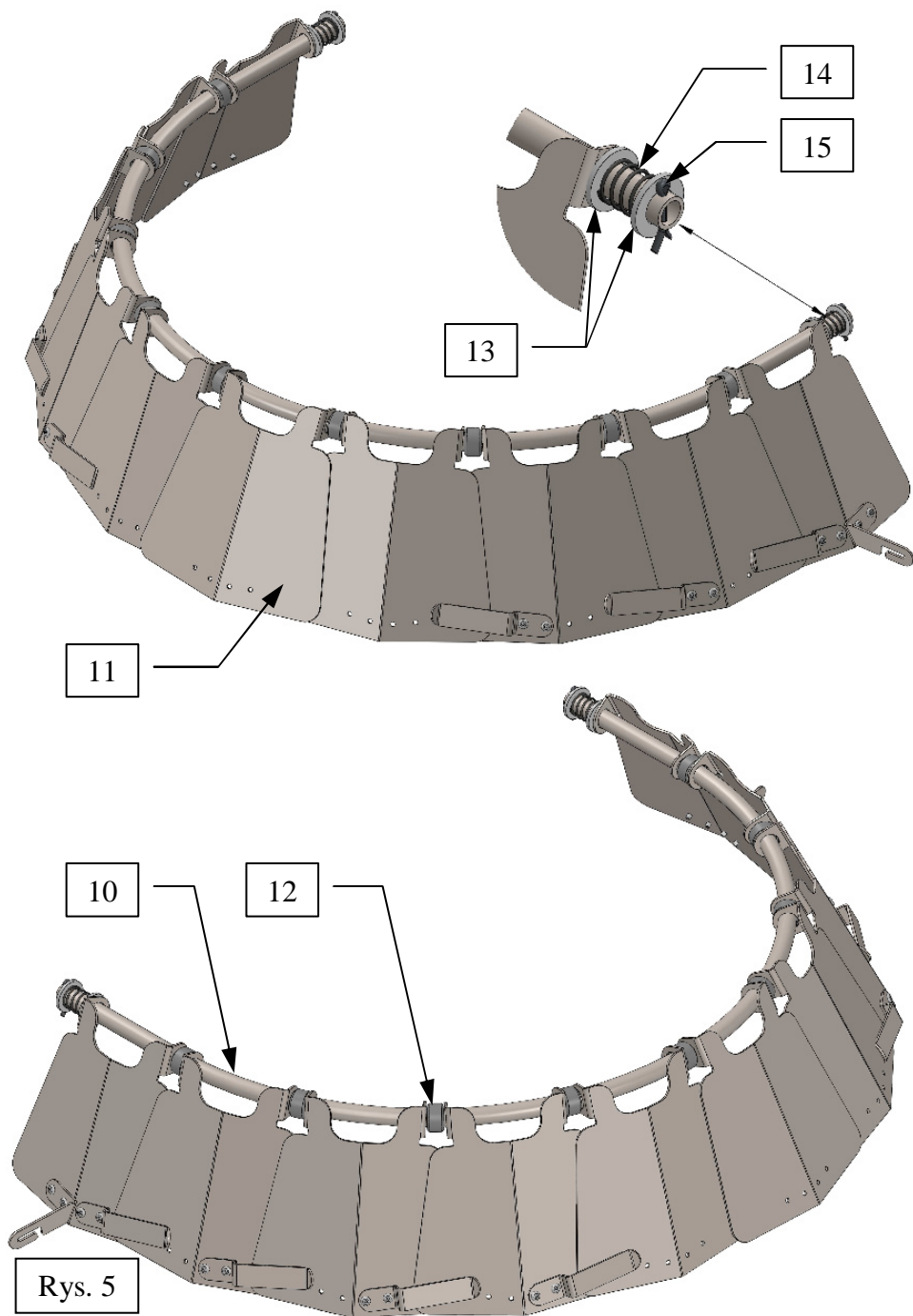


Rys. 4a

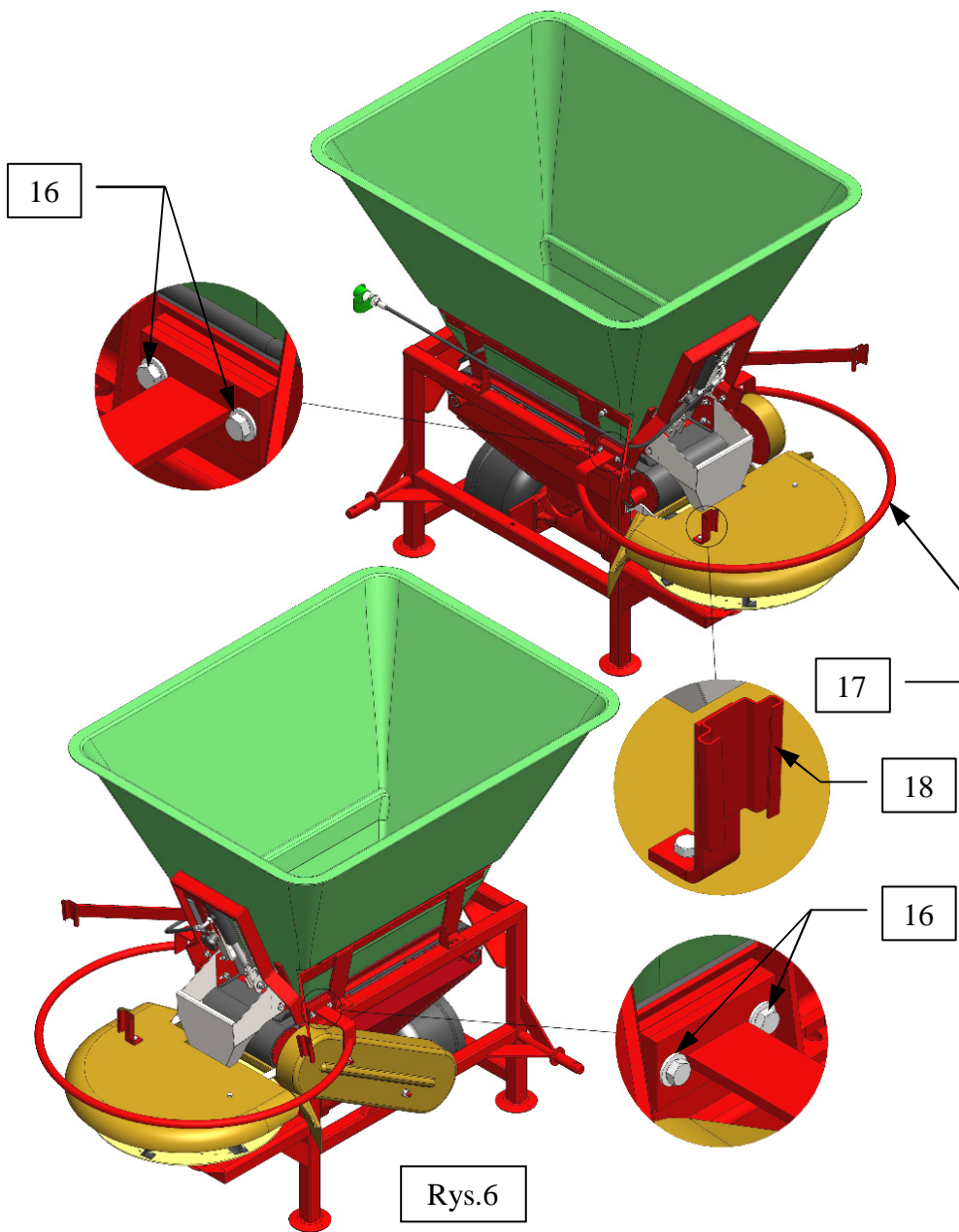


Rys. 4b

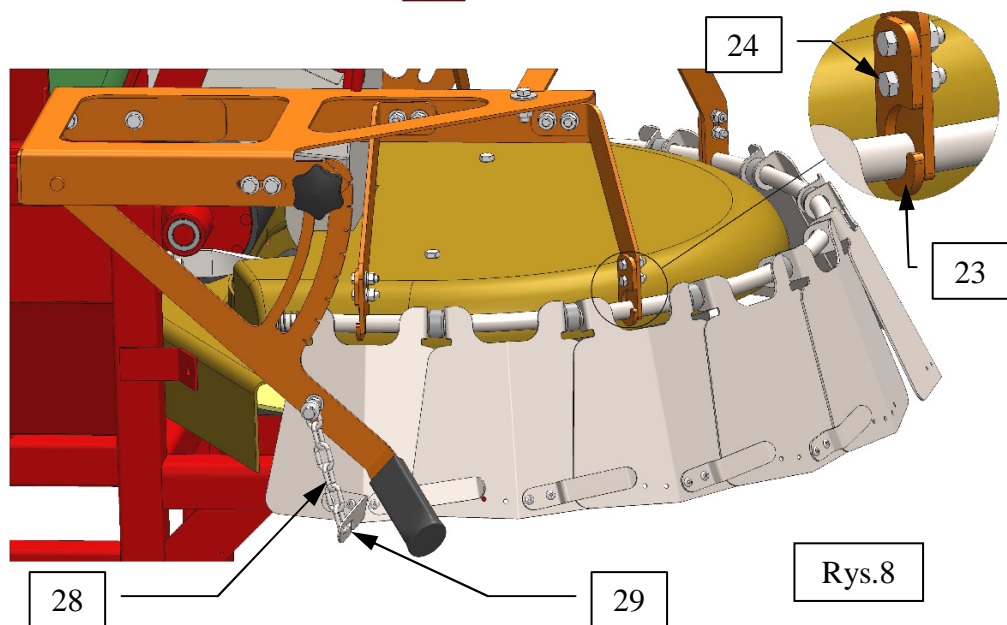
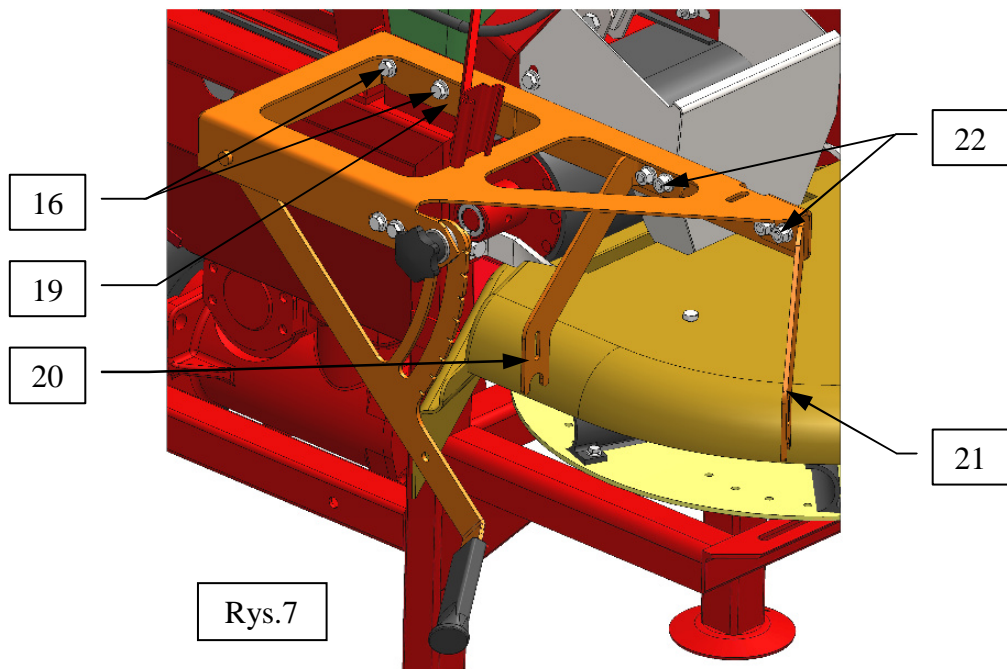
- 7) Odkręcić wspornik tablicy wyróżniającej [18] (Rys. 6).
- 8) Odkręcić 4 śruby [16] i zdemontować barierkę ochronną [17].
- 9) Przykręcić wzmocnienie kpl. [1] (Rys. 4) i nakładkę [19] w miejsce po zdemontowanej barierce ochronnej [17] za pomocą śrub [16] (Rys. 7).
- 10) Do wzmocnienia kpl. [1] przykręcić za pomocą śrub [22] wspornik obręczy [20] i wspornik obręczy II [21]. Śrub nie należy dociskać w celu późniejszej regulacji.
- 11) Analogicznie postąpić z drugą stroną wzmocnienia kpl. [1].
- 12) Zmontowaną obręcz (Rys. 5) włożyć w półokrągłe wycięcia wspornika obręczy [20] oraz wspornika obręczy II [21] i zamocować ją za pomocą zabezpieczeń obręczy [23]. Zabezpieczenia obręczy i wsporniki obręczy skręcić za pomocą śrub [24] (Rys. 8 i 9).
- 13) Wzmocnienia kpl. [1] połączyć ze sobą za pomocą płaskownika usztywniającego [26] i skręcić śrubami [25].
- 14) Do płaskownika usztywniającego [26] przykręcić wspornik tablicy wyróżniającej [18].
- 15) Jeden z końców łańcucha [28] zaczepić o ucho łańcucha [29], a drugi przykręcić śrubą [27] do Rączki kpl. [3] (Rys. 8 i 9).
- 16) Wyregulować ustawienie przystawki i dokręcić nakrętki.

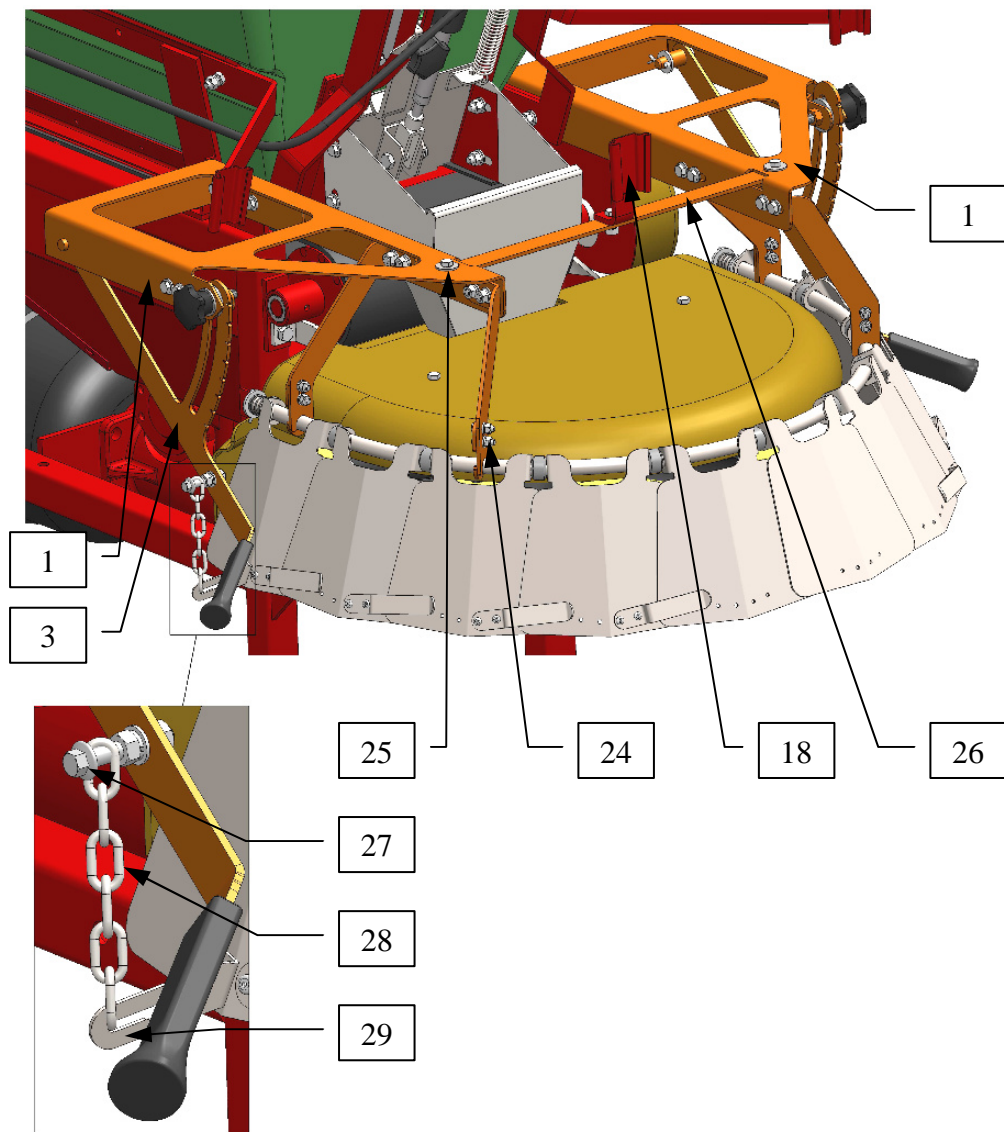


Rys. 5



Rys.6



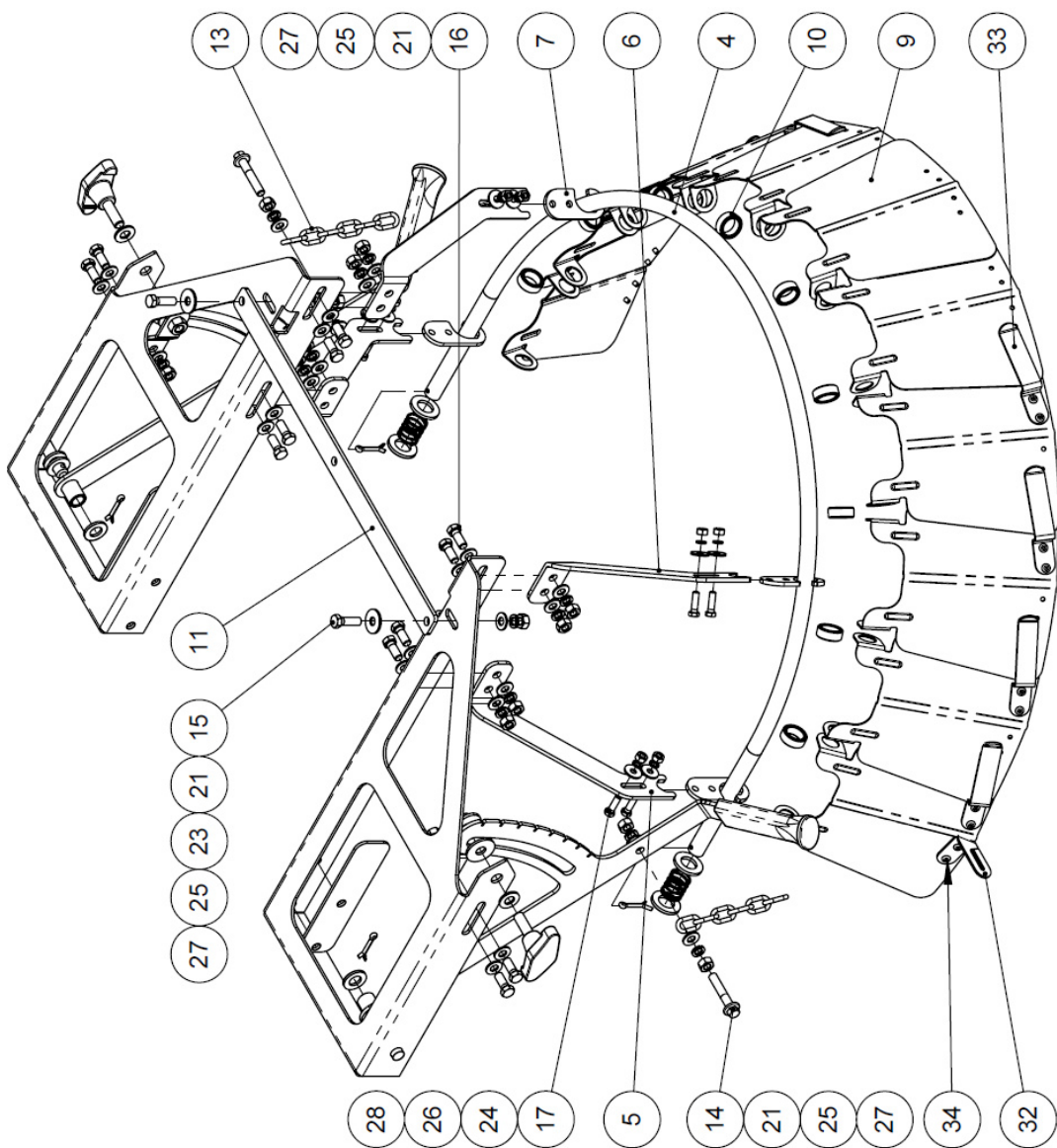


Rys.9

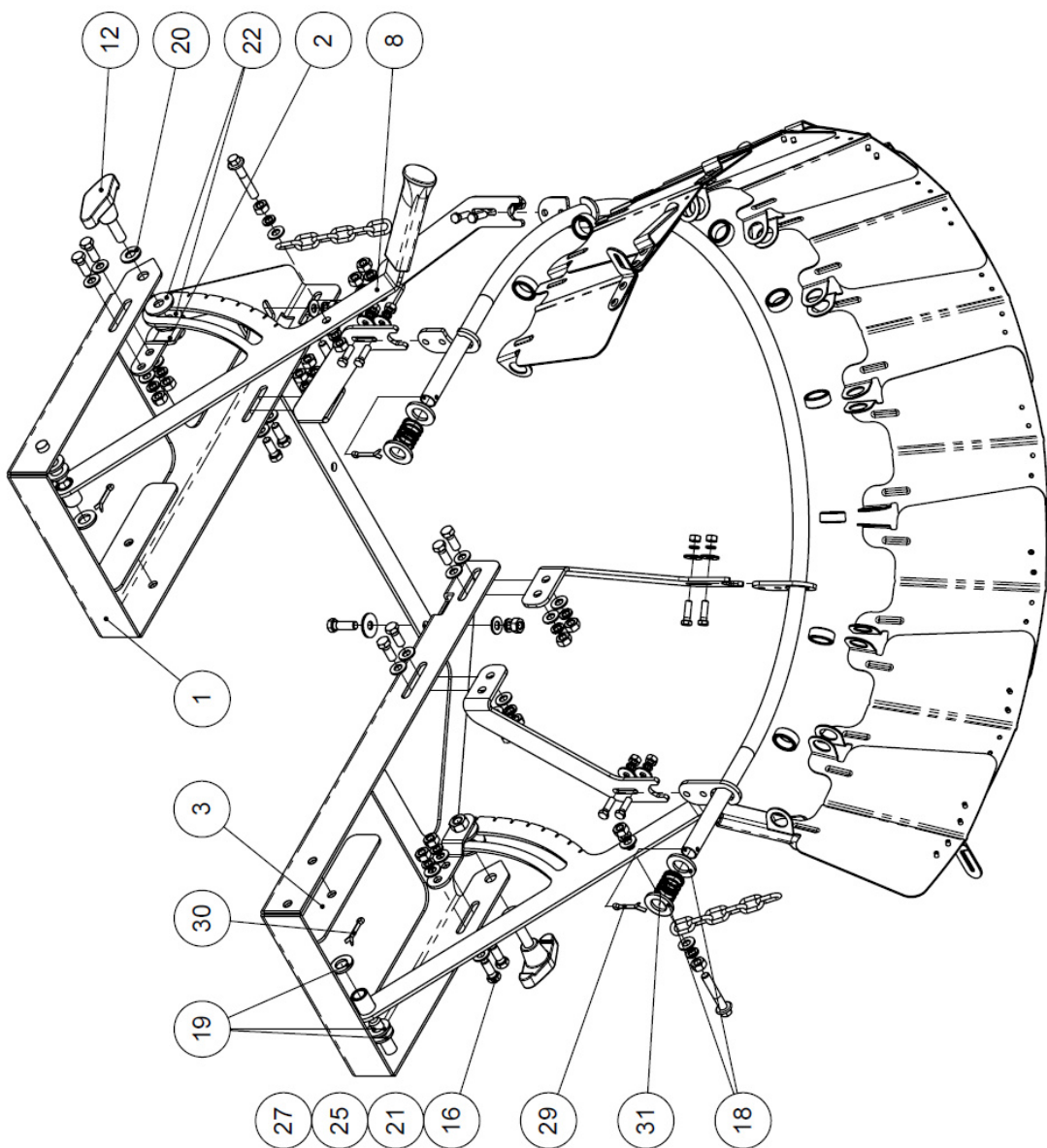
KATALOG CZĘŚCI

| Poz. na rys. | Nazwa części | Nr. katalogowy lub nr. normy | Ilość szt. |
|---------------------|---|-------------------------------------|-------------------|
| 1 | Wzmocnienie kpl. | 1031/00-01-000 | 1+1 |
| 2 | Docisk kpl. | 1031/00-02-000 | 2 |
| 3 | Nakładka | 1031/00-00-001 | 2 |
| 4 | Obręcz | 1031/00-00-002 | 1 |
| 5 | Wspornik obręczy | 1031/00-00-003/1 | 1+1 |
| 6 | Wspornik obręczy II | 1031/00-00-004/1 | 1+1 |
| 7 | Zabezpieczenie obręczy | 1031/00-00-005/1 | 4 |
| 8 | Rączka kpl. | 1031/00-03-000 | 1+1 |
| 9 | Kłapka | 1065/05-00-001 | 10 |
| 10 | Tulejka dystansowa | 1031/00-00-015 | 9 |
| 11 | Płaskownik usztywniający | 1031/00-00-012 | 1 |
| 12 | Rękojeść eliptyczna z trzpieniem M10x30 | id 122139 | 2 |
| 13 | Łańcuch techniczny 4 | PN-75/M-84540 | 2 |
| 14 | Śruba M8x45-8.8 | PN-EN 1662 | 2 |
| 15 | Śruba M8x25-5.6-A | PN-EN ISO 4017 | 2 |
| 16 | Śruba M8x20-5.6-A | PN-EN ISO 4017 | 12 |
| 17 | Śruba M6x20-5.6-A | PN-EN ISO 4017 | 8 |
| 18 | Podkładka 17-100HV INOX | PN-M-82005 | 2 |
| 19 | Podkładka 13-100HV | PN-M-82005 | 6 |
| 20 | Podkładka 10,5-100HV | PN-M-82005 | 2 |
| 21 | Podkładka 8,4-100HV | PN-M-82005 | 30 |
| 22 | Podkładka 10 (poliamid) | PN-EN ISO 7093-1 | 4 |
| 23 | Podkładka 8-200 HV | PN-EN ISO 7093-1 | 2 |
| 24 | Podkładka 6-200 HV | PN-EN ISO 7093-1 | 8 |
| 25 | Podkładka sprężysta Z 8,2 | PN-M-82008 | 18 |
| 26 | Podkładka sprężysta Z 6,1 | PN-M-82008 | 8 |
| 27 | Nakrętka M8-6-A | PN-EN ISO 4032 | 18 |
| 28 | Nakrętka M6-6-A | PN-EN ISO 4032 | 8 |
| 29 | Zawlecza 4x25 INOX | PN-EN ISO 1234 | 2 |
| 30 | Zawlecza 4x25 St | PN-EN ISO 1234 | 2 |
| 31 | Sprężyna DR2550 INOX | id 122024 | 2 |
| 32 | Ucho łańcucha | 1065/05-00-003 | 1+1 |
| 33 | Docisk II | 1031/00-00-008 | 7 |
| 34 | Nit zrywalny 4x8 A2 | DIN 7337 | 18 |

W przypadku zamówienia przez klienta przystawki komunalnej dodatkowo w skład zestawu wchodzi wieniec koła TT-288.00.03.100 i pas klinowy HA 1500; id 85710.



Rys.1



Rys.2